

## Dell™ Optiplex™ 960 Servisní příručka



[Počítač typu minivěž](#)



[Stolní počítač](#)



[Úsporný počítač](#)

---

[Zpět na stránku obsahu](#)

## Baterie

Dell™ Optiplex™ 960 Návod k obsluze minivěže/stolního počítače/úsporného počítače servisní příručka

• [Výměna baterie](#)

### Výměna baterie

**⚠ VÝSTRAHA:** Než začnete provádět jakékoli operace popsané v této části, přečtěte si bezpečnostní pokyny dodané s počítačem. Další informace o vhodných bezpečných postupech naleznete na domovské stránce webu Regulatory Compliance (Soulad s předpisy) na adrese [www.dell.com/regulatory\\_compliance](http://www.dell.com/regulatory_compliance).

**⚡ UPOZORNĚNÍ:** Chcete-li zabránit poškození součástí uvnitř počítače, vybijte náboj statické elektřiny ze svého těla, než se dotknete jakékoliv elektronické součástky počítače. Toho dosáhnete například dotknutím se nenatřeného kovového povrchu skříně počítače.

Knoflíková baterie uchovává informace o konfiguraci počítače, datu a čase. Baterie může vydržet několik let.

Může být nutné ji vyměnit, pokud se při spouštění zobrazuje nesprávný čas nebo datum s následující zprávou:

Time-of-day not set - please run the SETUP program (Není nastavena doba dne - spusťte INSTALAČNÍ program)

nebo

Invalid configuration information - please run SETUP program (Neplatné informace o konfiguraci - spusťte INSTALAČNÍ program)

nebo

Strike the F1 key to continue, F2 to run the setup utility (Pokračujte stisknutím klávesy F1 nebo stisknutím klávesy F2 spusťte nastavení systému)

Chcete-li určit, zda je nutné vyměnit baterii, znovu zadejte čas a datum v nastavení systému a ukončete program, aby bylo možné uložit informace. Vypněte počítač a odpojte jej od zdroje napájení na několik hodin, pak počítač znovu zapojte, zapněte jej a přejděte do nastavení systému (viz příručka *Průvodce technologiemi Dell™*). Pokud není datum a čas v nastavení systému správné, vyměňte baterii.

Počítač lze provozovat bez baterie, ale v takovém případě se informace o konfiguraci při vypnutí nebo odpojení počítače od napájecího zdroje bez baterie smažou. V takovém případě je třeba přejít do nastavení systému (viz příručka *Průvodce technologiemi Dell™*) a resetovat možnosti konfigurace.

**⚠ VÝSTRAHA:** Je-li nová baterie nesprávně nainstalovaná, může dojít k její explozi. Baterii nahrazujte pouze stejným nebo odpovídajícím typem, který doporučuje výrobce. Vyřadte baterie, které jsou na konci životnosti, podle pokynů výrobce.

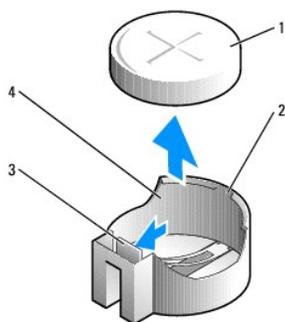
Postup při vyjmutí baterie:

1. Nakopírujte informace o konfiguraci v nastavení systému, pokud jste tak dosud neučinili.
2. Provedte postup v části [Před manipulací uvnitř počítače](#).
3. Sejměte kryt skříně počítače.
4. Vyhledejte patici pro baterii.

**⚡ UPOZORNĚNÍ:** Při vyjímání baterie z patice tupým nástrojem buďte velmi opatrní, abyste se nedotkli základní desky. Zajistěte, aby předmět byl vložen mezi baterii a patici, a až poté začnete s opatrným páčením. V opačném případě můžete poškodit základní desku vypáčením patice nebo poškozením vedení na desce.

**⚡ UPOZORNĚNÍ:** Aby nedošlo k poškození konektoru baterie, je nutné při vyjímání baterie konektor pevně držet.

5. Vyjměte baterii systému.
  - a. Podržte konektor baterie tak, že pevně zatlačíte na kladnou stranu konektoru.
  - b. Držte konektor baterie a vysuňte výčnělek baterie směrem od kladné strany konektoru a pak baterii vytáhněte ze zajišťovacích výčnělků na záporné straně konektoru.



1	Baterie systému	2	Kladná strana konektoru baterie
3	Výčnělek patice baterie	4	Patice baterie

6. Nainstalujte novou baterii systému.

- a. Podržte konektor baterie tak, že pevně zatlačíte na kladnou stranu konektoru.
- b. Uchopte baterii tak, aby znaménko + směřovalo nahoru a zasuňte ji pod bezpečnostní svorky na kladné straně konektoru.
- c. Zatlačte baterii dolů do konektoru tak, aby zapadla na své místo.

7. Proveďte postup v části [Po manipulaci uvnitř počítače](#).

8. Přejděte do nastavení systému (viz příručka *Průvodce technologiemi Dell™*) a obnovte nastavení, které jste zaznamenali v kroku [krok 1](#).

9. Starou baterii řádně zlikvidujte podle popisu v bezpečnostních informacích dodaných s počítačem.

---

[Zpět na stránku obsahu](#)

[Zpět na stránku obsahu](#)

## Kontaktování společnosti Dell

**Dell™ Optiplex™ 960 Návod k obsluze minivěže/stolního počítače/úsporného počítače servisní příručka**

Chcete-li kontaktovat společnost Dell s dotazem týkajícím se prodeje, technické podpory nebo zákaznických služeb:

1. Navštivte stránky [support.dell.com](http://support.dell.com).
2. Ověřte vaši zemi nebo region v rozbalovací nabídce **Choose a Country/Region** (Vyberte zemi/region) ve spodní části stránky.
3. Klepněte na odkaz **Contact Us** (Kontaktujte nás) na levé straně stránky.
4. Podle potřeby vyberte příslušné služby nebo linku podpory.
5. Vyberte si pohodlnou metodu kontaktování společnosti Dell.

---

[Zpět na stránku obsahu](#)

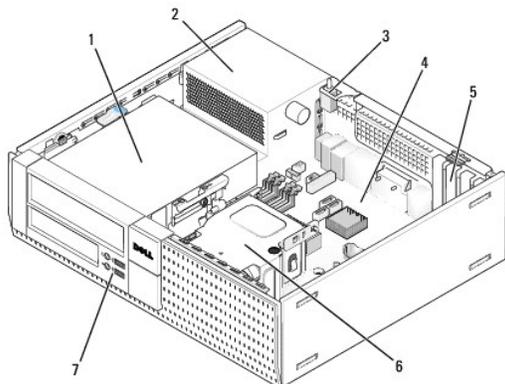
[Zpět na stránku obsahu](#)

## Stolní počítač

Dell™ Optiplex™ 960 Návod k obsluze minivěže/stolního počítače/úsporného počítače servisní příručka

● [Pohled dovnitř počítače](#)

### Pohled dovnitř počítače



1	Pozice pro jednotky (čtečka paměťových karet, disketová jednotka, optická jednotka a pevný disk)	2	Napájecí zdroj
3	Spínač proti neoprávněnému přístupu do šasi	4	Základní deska
5	Sloty pro karty	6	Sestava chladiče
7	Přední sestava V/V		

[Zpět na stránku obsahu](#)

# Dell™ OptiPlex™ 960 Servisní příručka

## Stolní počítač



[Práce na počítači](#)

[Pohled dovnitř počítače](#)

[Součásti základní desky](#)

[Kryt](#)

[Spínač proti neoprávněnému přístupu do šasi](#)

[Karty](#)

[Jednotky](#)

[Procesor](#)

[I/O Panel](#)

[Napájecí zdroj](#)

[Reproduktory](#)

[Baterie](#)

[Základní deska](#)

[Paměť](#)

[Rady pro odstraňování problémů](#)

[Kontaktování společnosti Dell](#)

---

## Poznámky a upozornění

-  **POZNÁMKA:** POZNÁMKA označuje důležité informace, které pomáhají lepšímu využití počítače.
-  **UPOZORNĚNÍ:** UPOZORNĚNÍ upozorňuje na možné poškození hardwaru nebo ztrátu dat a obsahuje pokyny, jak těmto problémům předejít.
-  **VÝSTRAHA:** VAROVÁNÍ označuje potenciální nebezpečí poškození majetku, úrazu nebo smrti.

Pokud jste zakoupili počítač řady Dell™ n, neplatí pro vás žádný odkaz na operační systém Microsoft® Windows® uvedený v této příručce.

---

Informace v tomto dokumentu mohou být změněny bez předchozího upozornění.  
© 2008 Dell Inc. Všechna práva vyhrazena.

Jakákoli reprodukce tohoto materiálu bez písemného souhlasu společnosti Dell Inc. je přísně zakázána.

Ochranné známky použité v tomto textu: *Dell*, logo *DELL*, *OptiPlex*, *Dell OpenManage* a logo *YOURS IS HERE* jsou ochranné známky společnosti Dell Inc.; *Intel*, *Pentium* a *Celeron* jsou registrované ochranné známky společnosti Intel Corporation v USA a dalších zemích; *Microsoft*, *Windows*, *Windows Server*, *MS-DOS* a *Windows Vista* jsou ochranné známky nebo registrované ochranné známky společnosti Microsoft Corporation v USA a dalších zemích.

Další ochranné známky a obchodní názvy mohou v tomto dokumentu odkazovat na společnosti vlastníci tyto známky a názvy nebo na jejich produkty. Společnost Dell Inc. se zřídka jakéhokoli zájmu na vlastnictví ochranných známek a obchodních názvů jiných než svých vlastních.

Model DCNE

Září 2009 Rev. A02

---

[Zpět na stránku obsahu](#)

[Zpět na stránku obsahu](#)

## Dell™ OptiPlex™ 960 Návod k obsluze minivěže/stolního počítače/úsporného počítače servisní příručka

● [Karty](#)

### Karty

**⚠ VÝSTRAHA:** Než začnete provádět jakékoli operace popsané v této části, přečtěte si bezpečnostní pokyny dodané s počítačem. Další informace o vhodných bezpečných postupech naleznete na domovské stránce webu Regulatory Compliance (Soulad s předpisy) na adrese [www.dell.com/regulatory\\_compliance](http://www.dell.com/regulatory_compliance).

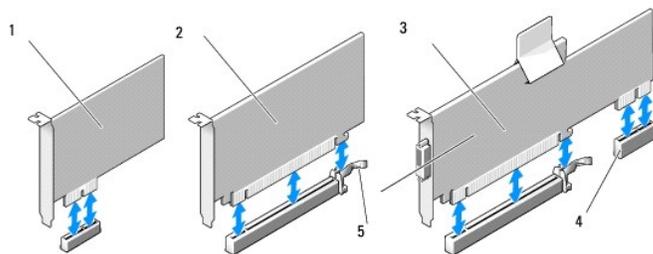
**🔌 UPOZORNĚNÍ:** Chcete-li zabránit poškození součástí uvnitř počítače, vybijte náboj statické elektřiny ze svého těla, než se dotknete jakékoliv elektronické součástky počítače. Toho dosáhnete například dotknutím se nenatřeného kovového povrchu šasi počítače.

**🔍 POZNÁMKA:** Do všech prázdných otvorů slotů karet je nutné nainstalovat výplně, aby se zachoval soulad počítače s předpisy FCC. Výplně pomáhají zajistit, že do počítače nevniknou cizí objekty a bude přímo proudit vzduch k ochlazení.

Počítač Dell™ poskytuje následující konektory pro karty PCI a PCI Express (PCIe):

- 1 Jeden nízkoprofilový slot karty PCIe x16
- 1 Dva konektory pro nízkoprofilové karty PCI
- 1 Jeden nízkoprofilový slot karty PCIe x1
- 1 Jeden konektor pro interní bezdrátovou kartu

### Karty PCI a PCIe

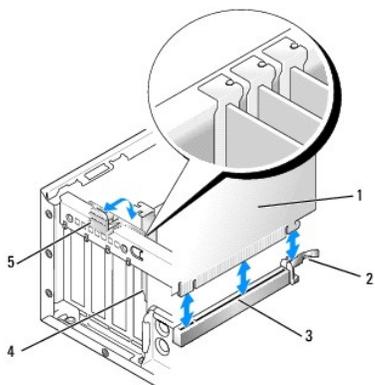


1	Karta PCIe x1	2	Karta PCIe x16
3	Rozhraní expandéru PCIe x16	4	Karta PCIe x1
5	Uvolňovací páčka, zajišťovací výčnělek		

### Instalace karty PCI

Pokud vyměňujete kartu PCI, odeberte její aktuální ovladač z operačního systému. Informace naleznete v dokumentaci dodané s kartou.

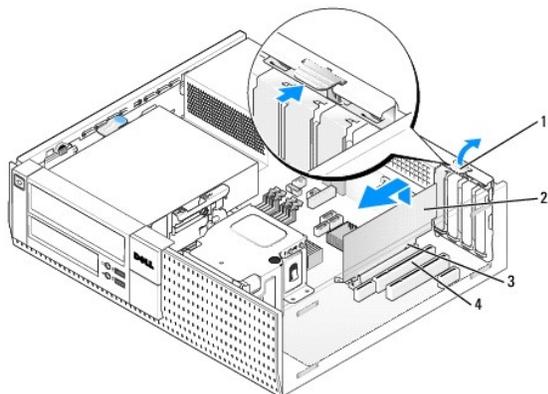
1. Provedte postup v části [Před manipulací uvnitř počítače](#).
2. Jemně vytáhněte uvolňovací výčnělek na zajišťovací západce karet zcela nahoru.



1 Karta	2 Uvolňovací páčka, zajišťovací výčnělek
3 Konektor systémové desky	4 Vložení karty
5 Zajišťovací západka karet	

3. Pokud kartu vkládáte do prázdného konektoru na systémové desce, vyjměte výplň, aby v zadní části počítače vznikl otvor pro slot karty. Pak pokračujte krokem [krok 5](#).
4. Pokud má instalovaná karta nahradit kartu již nainstalovanou v počítači, odeberte původní kartu odebrat (viz část [Demontáž karty PCI](#)).
5. Připravte kartu k instalaci.

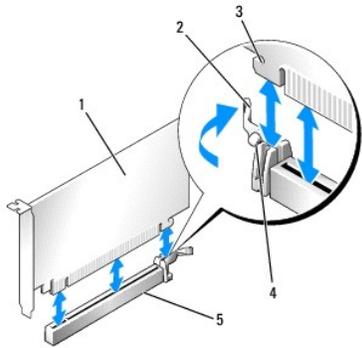
**POZNÁMKA:** Informace ke konfiguraci karty, vytvoření interních připojení nebo přizpůsobení karty pro počítač získáte v dokumentaci dodané s kartou.



1 Uvolňovací výčnělek na zajišťovací západce karet	2 Karta
3 Konektor na okraji karty	4 Konektor karty

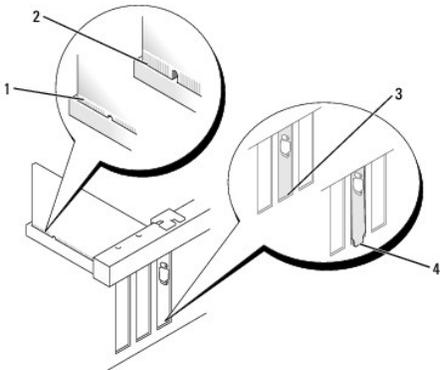
**⚠ VÝSTRAHA:** Některé síťové karty automaticky spustí počítač, když jsou připojeny k síti. Zabraňte nebezpečí úrazu elektrickým proudem – před instalací jakékoli karty vždy odpojte počítač z elektrické zásuvky.





1 Karta PCIe x16	2 Uvolňovací páčka
3 Zajišťovací slot (nejsou jím vybaveny všechny karty)	4 Zajišťovací výčnělek
5 Konektor karty PCIe x16	

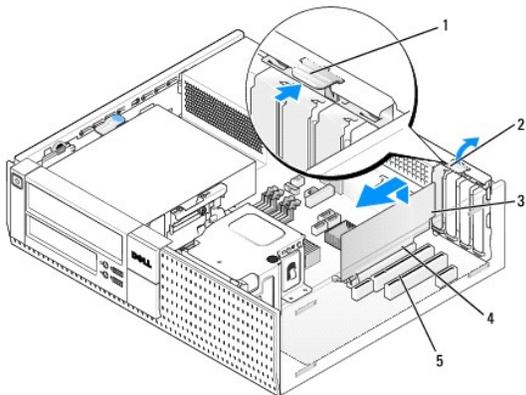
6. Vložte kartu do konektoru a pevně na ni zatlačte. Podle následujícího obrázku se ujistěte, zda je karta řádně usazena ve slotu.



1 Řádně usazená karta	2 Nesprávně usazená karta
3 Lišta ve slotu	4 Lišta zachycená mimo slot

**POZNÁMKA:** Pokud instalujete kartu PCIe x16, ujistěte se, že je zajišťovací výčnělek na uvolňovací páčce konektoru usazen do slotu na předním okraji karty.

7. Jemným otočením uvolňovacího výčnělku směrem dolů posuňte zajišťovací západku karet do zamknuté pozice, čímž karty zajistíte.



1 Uvolňovací výčnělek	2 Zajišťovací západka karet
3 Karta	4 Konektor na okraji karty
5 Konektor karty	

➡ **UPOZORNĚNÍ:** Nevedte kabely karet přes karty nebo za nimi. Kabely vedené přes karty mohou zabránit správnému uzavření krytu počítače a mohou způsobit poškození zařízení.

8. Připojte všechny kabely, které by měly být ke kartě připojeny.

9. Provedte postup v části [Po manipulaci uvnitř počítače](#).

➡ **UPOZORNĚNÍ:** Chcete-li připojit síťový kabel, nejprve připojte kabel do síťové zásuvky ve zdi a pak do počítače.

10. Pokud jste nainstalovali zvukovou kartu:

- Přejděte do nastavení systému, vyberte možnost **Audio Controller** (Řadič zvuku) a změňte nastavení na **Off** (Vypnuto) (viz příručka *Průvodce technologiemi Dell™*).
- Připojte externí zvuková zařízení ke konektorům zvukové karty. Nepřipojujte externí zvuková zařízení ke konektorům pro mikrofon, reproduktory/sluchátka a vstup zvuku na zadním nebo předním panelu.

11. Pokud jste nainstalovali síťovou kartu a chcete vypnout integrovaný síťový adaptér:

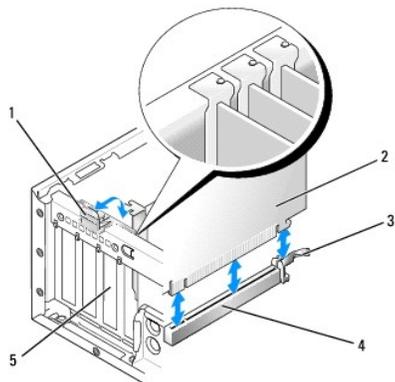
- Přejděte do nastavení systému, vyberte možnost **Network Controller** (Síťový řadič) a změňte nastavení na **Off** (Vypnuto) (viz příručka *Průvodce technologiemi Dell™*).
- Připojte síťový kabel ke konektoru na síťové kartě. Nepřipojujte síťový kabel k integrovanému síťovému konektoru na zadním panelu počítače.

12. Nainstalujte všechny ovladače vyžadované pro kartu, jak je popsáno v dokumentaci ke kartě.

## Demontáž karty PCI

1. Provedte postup v části [Před manipulací uvnitř počítače](#).

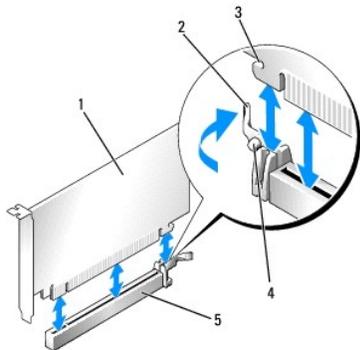
2. Jemně otočte uvolňovací výčnělek na zajišťovací západce karet nahoru.



1	Zajišťovací západka karet	2	Karta
3	Uvolňovací páčka	4	Konektor systémové desky
5	Vložení karty		

3. V případě potřeby odpojte všechny kabely, které jsou ke kartě připojeny.

4. Pokud vyměňujete kartu PCIe x16, vyjměte vloženou kartu jemným vytažením uvolňovací páčky z karty, dokud nebude zabezpečovací západka mimo zabezpečovací slot. Pak kartu zvedněte z šasi.



1	Karta PCIe x16	2	Uvolňovací páčka
3	Zajišťovací slot (nejsou jím vybaveny všechny karty)	4	Zajišťovací výčnělek
5	Konektor karty PCIe x16		

5. Uchopte kartu za horní rohy a vysuňte ji z konektoru.

6. Pokud kartu vyjímáte trvale, vložte do prázdného slotu výplň.

**POZNÁMKA:** Do všech prázdných otvorů slotů karet je nutné nainstalovat výplně, aby se zachoval soulad počítače s předpisy FCC. Výplně brání vniknutí prachu a špíny do počítače a usměrňují proudění vzduchu, který ochlazuje počítač.

7. Otočte uvolňovací výčnělek směrem dolů tak, aby uchytil zajišťovací západku karet na místo.

**UPOZORNĚNÍ:** Chcete-li připojit síťový kabel, nejprve připojte kabel do síťové zásuvky ve zdi a pak do počítače.

8. Provedte postup v části [Po manipulaci uvnitř počítače](#).

9. Odinstalujte ovladač karty. Pokyny najdete v dokumentaci dodané s kartou.

10. Pokud jste odebrali zvukovou kartu:

- Přejděte do nastavení systému, vyberte možnost **Audio Controller** (Řadič zvuku) a změňte nastavení na **On** (Zapnuto) (viz příručka *Průvodce technologiemi Dell™*).
- Připojte externí zvuková zařízení ke konektorům zvuku na zadním panelu počítače.

11. Pokud jste odebrali síťovou kartu:

- Přejděte do nastavení systému, vyberte možnost **Network Controller** (Síťový řadič) a změňte nastavení na **On** (Zapnuto) (viz příručka *Průvodce technologiemi Dell™*).
- Připojte síťový kabel k integrovanému síťovému konektoru na zadním panelu počítače.

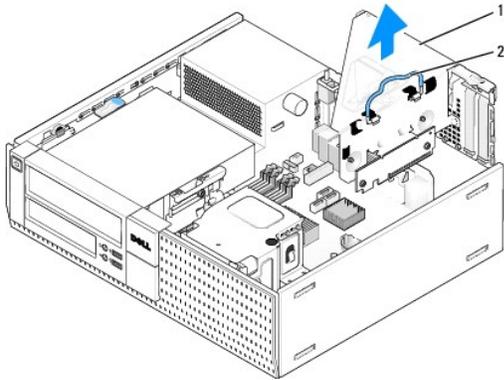
## Vložení karty PCI do ochranné klece pro zvedací karty

1. Provedte postup v části [Před manipulací uvnitř počítače](#).

2. Pokud je v konektoru PCIe na systémové desce vložena karta, vyjměte ji.

3. Vyjměte ochrannou klec pro zvedací karty:

- Zkontrolujte, zda jsou ke kartám připojeny nějaké kabely přes otvory v zadním panelu. Odpojte veškeré kabely, které nebudou po odebrání z počítače dosahovat do ochranné klece pro zvedací karty.
- Jemně uchopte rukojeť a zvedněte ochrannou klec pro zvedací karty nahoru a z počítače.



1	Ochranná klec pro zvedací karty	2	Rukojeť
---	---------------------------------	---	---------

4. Pokud instalujete novou kartu, uvolněte některý slot odebráním výplně.

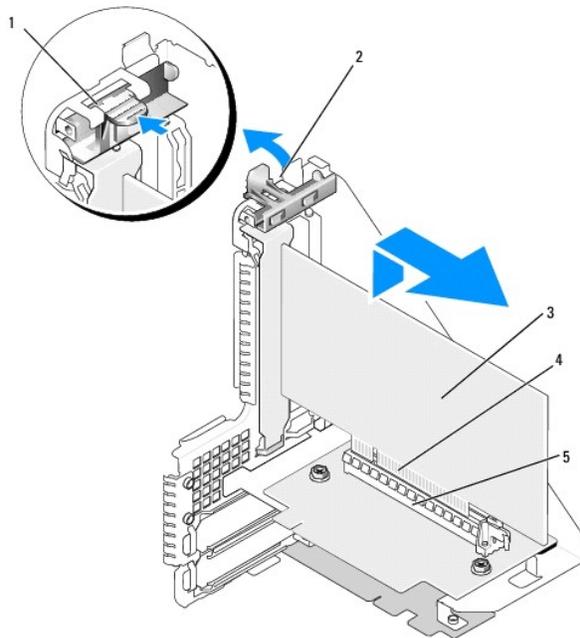
Pokud vyměňujete kartu, která již je nainstalovaná v počítači, odeberte původní kartu. V případě potřeby odpojte všechny kabely, které jsou ke kartě připojeny. Uchopte kartu za rohy a vysuňte ji z konektoru.

**POZNÁMKA:** Informace ke konfiguraci karty, vytvoření interních připojení nebo přizpůsobení karty pro počítač získáte v dokumentaci dodané s kartou.

5. Připravte novou kartu k instalaci.

**⚠ VÝSTRAHA:** Některé síťové karty automaticky spustí počítač, když jsou připojeny k síti. Zabraňte nebezpečí úrazu elektrickým proudem – před instalací jakékoli karty vždy odpojte počítač z elektrické zásuvky.

6. Stisknutím uvolňovacího výčnělku zvedněte zajišťovací západku karet.

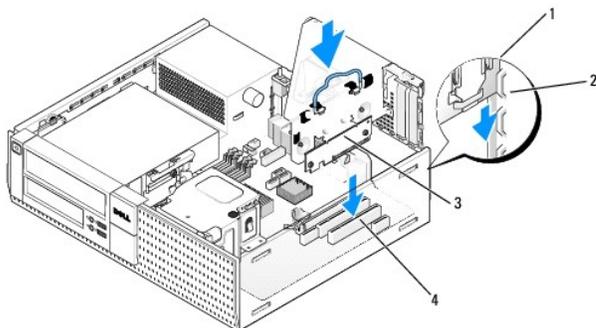


1	Uvolňovací výčnělek	2	Zajišťovací západka karet
3	Karta	4	Konektor na okraji karty
5	Konektor karty		

7. Pevně vložte kartu do konektoru karty na ochranné kleci pro zvedací karty.

8. Stiskněte zajišťovací západku karet a zatlačte ji na místo, kde jsou karty v počítači zabezpečeny.

9. Nasaďte zpět ochrannou klec pro zvedací karty:
  - a. Zarovnejte výčnělky na boku ochranné klece se sloty na boční straně počítače a zasuňte klec dolů na místo.
  - b. Ujistěte se, že jsou konektory zvedacích karet řádně usazeny do konektorů na základní desce.



1	Ochranná klec pro zvedací karty	2	Sloty
3	Zvedací karty (2)	4	Konektory na systémové desce (2)

10. Znovu připojte veškeré kabely, které jste odebrali v kroku [krok 3](#).
11. Připojte všechny kabely, které by měly být ke kartě připojeny.

**UPOZORNĚNÍ:** Neved'te kabely karet přes karty nebo za nimi. Kabely vedené přes karty mohou zabránit správnému uzavření krytu počítače a mohou způsobit poškození zařízení.

12. Proved'te postup v části [Po manipulaci uvnitř počítače](#).

13. Pokud jste nainstalovali zvukovou kartu, proved'te následující kroky:

- a. Přejděte do nastavení systému, vyberte možnost **Audio Controller** (Řadič zvuku) a změňte nastavení na **Off** (Vypnuto) (viz příručka *Průvodce technologiemi Dell™*).
- b. Připojte externí zvuková zařízení ke konektorům zvukové karty. Nepřipojujte externí zvuková zařízení ke konektorům pro mikrofon, reproduktory/sluchátka a vstup zvuku na zadním panelu.

14. Pokud jste nainstalovali síťovou kartu a chcete vypnout integrovaný síťový adaptér:

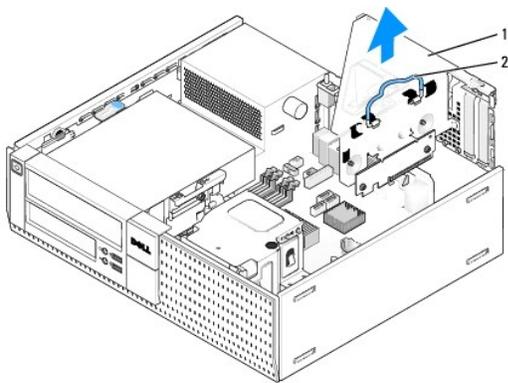
- a. Přejděte do nastavení systému, vyberte možnost **Network Controller** (Síťový řadič) a změňte nastavení na **Off** (Vypnuto) (viz příručka *Průvodce technologiemi Dell™*).
- b. Připojte síťový kabel ke konektoru na síťové kartě. Nepřipojujte síťový kabel k integrovanému síťovému konektoru na zadním panelu počítače.

**UPOZORNĚNÍ:** Pokud jste deaktivovali integrovaný síťový adaptér, ztratí se funkce AMT.

15. Nainstalujte všechny ovladače vyžadované pro kartu, jak je popsáno v dokumentaci ke kartě.

## Vyjmutí karty PCI z volitelné ochranné klece pro zvedací karty

1. Proved'te postup uvedený v části [Před manipulací uvnitř počítače](#).
2. Vyjměte ochrannou klec pro zvedací karty:
  - a. Zkontrolujte, zda jsou ke kartám připojeny nějaké kabely přes otvory v zadním panelu. Odpojte veškeré kabely, které nebudou po odebrání z počítače dosahovat do ochranné klece pro zvedací karty.
  - b. Jemně uchopte rukojeť a zvedněte ochrannou klec pro zvedací karty nahoru a z počítače.

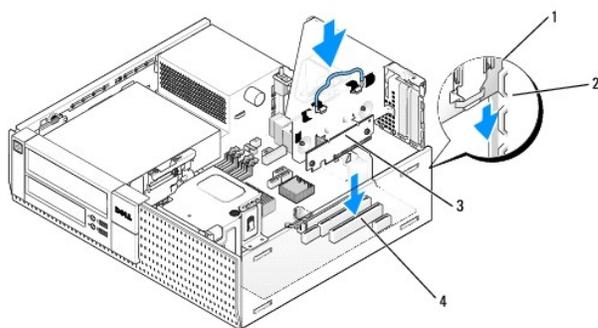


1	Ochranná klec pro zvedací karty	2	Rukojeť
---	---------------------------------	---	---------

3. Stisknutím výčnělku zvedněte zajišťovací západku karet.
4. V případě potřeby odpojte všechny kabely, které jsou ke kartě připojeny.
5. Uchopte kartu za horní rohy a vysuňte ji z konektoru.
6. Pokud kartu vyjímáte trvale, vložte do prázdného slotu výplň.

**POZNÁMKA:** Do všech prázdných otvorů slotů karet je nutné nainstalovat výplně, aby se zachoval soulad počítače s předpisy FCC. Výplně brání vniknutí prachu a špíny do počítače a usměrňují proudění vzduchu, který ochlazuje počítač.

7. Stiskněte zajišťovací západku karty směrem dolů a zatlačte ji na místo.
8. Nasaďte zpět ochrannou klec pro zvedací karty:
  - a. Zarovnejte výčnělky na boku ochranné klece se sloty na boční straně počítače a zasuňte klec dolů na místo.
  - b. Ujistěte se, že jsou konektory zvedacích karet řádně usazeny do konektorů na základní desce.

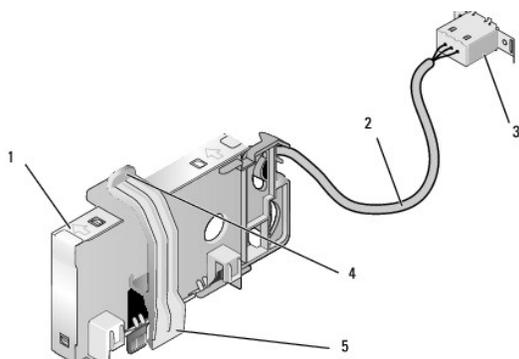


1	Ochranná klec pro zvedací karty	2	Sloty
3	Zvedací karty (2)	4	Konektory na systémové desce (2)

9. Proveďte postup v části [Po manipulaci uvnitř počítače](#).
10. Odinstalujte ovladač karty. Pokyny najdete v dokumentaci dodané s kartou.
11. Pokud jste odebrali zvukovou kartu:
  - a. Přejděte do nastavení systému, vyberte možnost **Audio Controller** (Řadič zvuku) a změňte nastavení na **On** (Zapnuto) (viz příručka *Průvodce technologiemi Dell™*).
  - b. Připojte externí zvuková zařízení ke konektorům zvuku na zadním panelu počítače.
12. Pokud jste odebrali síťovou kartu:
  - a. Přejděte do nastavení systému, vyberte možnost **Network Controller** (Síťový řadič) a změňte nastavení na **On** (Zapnuto) (viz příručka *Průvodce technologiemi Dell™*).
  - b. Připojte síťový kabel k integrovanému síťovému konektoru na zadním panelu počítače.

## Interní bezdrátová karta - instalace

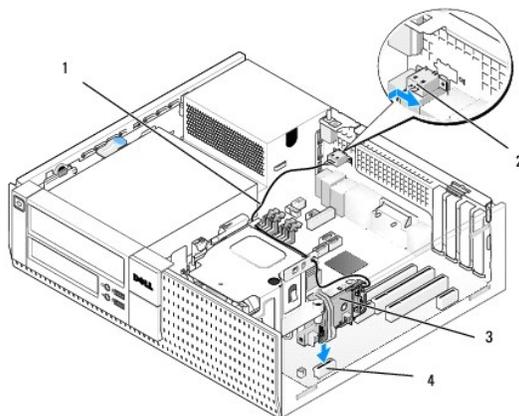
Interní bezdrátová karta je volitelné zařízení.



1	Sestavení bezdrátové karty	2	Kabel bezdrátové karty pro anténu
3	Konektor pro Wi-Fi externí anténu	4	Uvolňovací páčka zajišťovací svorky karty
5	Zajišťovací svorka karty		

Při instalaci karty postupujte takto:

1. Proveďte postup v části [Před manipulací uvnitř počítače](#).
2. Pokud je vložená výplň překrývající otvor na zadním panelu pro konektor pro Wi-Fi externí anténu, vyjměte ji.
3. Vyhleďte konektor bezdrátové karty na systémové desce (viz [Součásti základní desky](#)).
4. Umístěte konektor pro bezdrátovou kartu bezprostředně nad konektor systémové desky s okrajem kabelu karty směrem k zadní části šasi.



1	Kabel pro bezdrátovou kartu	2	Konektor pro Wi-Fi externí anténu
3	Sestavení bezdrátové karty	4	Konektor bezdrátové karty

5. Vložte konektor bezdrátové karty do konektoru systémové desky tak, aby se zajišťovací svorka karty dotýkala kovové smyčky na boční straně šasi a bezpečně udržovala kartu na místě.

**UPOZORNĚNÍ:** Při vedení kabelu bezdrátové karty v šasi dávejte pozor, aby se kabel ostře neohýbal. Mohlo by to způsobit pokles signálu.

6. Vedte kabel bezdrátové karty vodičky kabelu v horní části sestavy chladiče a podél svazku kabelů pro vedení předního kabelu. Přečnívající kabel přichyťte a zabezpečte na boční strany sestavy chladiče poblíž zadní části čelního panelu.
7. Vyjměte přípojku na zadní straně panelu tam, kde je zapojen konektor pro Wi-Fi anténu.

- Umístěte konektor externí antény na konci kabelu bezdrátové karty do otvoru konektoru antény na zadním panelu tak, aby zajišťující výčnělky na ochranné desce konektoru procházely otvorem a ohnutý konec ochranné desky konektoru směřoval od zdroje napájení.
- Jemně posouvejte boční strany konektoru podél zadního panelu tak, aby zabezpečovací výčnělky na ochranné desce konektoru přidržovaly konektor u zadního panelu.
- Připojte externí anténu Wi-Fi ke konektoru kabelu bezdrátové karty.
- Nasaďte kryt počítače.
- Restartujte počítač. Podle potřeby nastavte software bezdrátového zařízení tak, aby podporoval bezdrátovou síť.

## Interní bezdrátová karta - vyjmutí

Při vyjímání interní bezdrátové karty postupujte následujícím způsobem:

- Proveďte postup uvedený v části [Před manipulací uvnitř počítače](#).
- Odpojte externí anténu Wi-Fi od konektoru v zadní části počítače.
- Uvolněte konektor externí antény Wi-Fi od šasi vysouváním podél zadního panelu směrem ke zdroji napájení a pak jej vysuňte z otvoru.
- Zapojte otvor pro konektor externí antény Wi-Fi pomocí krytu dodaného s počítačem, pokud je k dispozici.
- Vyjměte kabel bezdrátové karty z cesty, kterou je veden.
- Uchopte konce sestavy bezdrátové karty, zatlačte uvolňovací páčku zajišťovací svorky karty a kartu zvedněte. Tím se odpojí od konektoru bezdrátové karty na systémové desce. Vyjměte sestavu bezdrátové karty z šasi.
- Zavřete otvor konektoru externí antény Wi-Fi pomocí přípojky dodané s počítačem. Pokud nemáte k dispozici náhradní přípojku, požádejte o ni společnost Dell.
- Nasaďte kryt počítače.

## Instalace druhého externího sériového portu

Jestliže přidáváte externí sériový port pomocí sériového konektoru připojeného k výplni slotu, připojte interní kabel konektoru ke konektoru interního sériového portu na systémové desce (viz [Součásti základní desky](#)).

---

[Zpět na stránku obsahu](#)



[Zpět na stránku obsahu](#)

## Dell™ OptiPlex™ 960 Návod k obsluze minivěže/stolního počítače/úsporného počítače servisní příručka

- [Spínač proti neoprávněnému přístupu do šasi](#)

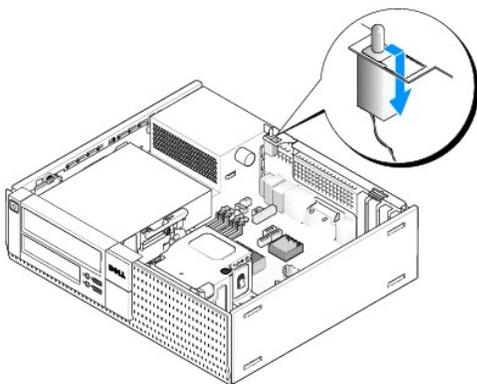
### Spínač proti neoprávněnému přístupu do šasi

**⚠ VÝSTRAHA:** Před manipulací uvnitř počítače si přečtěte bezpečnostní informace dodané s počítačem. Další informace o vhodných bezpečných postupech naleznete na domovské stránce webu Regulatory Compliance (Soulad s předpisy) na adrese [www.dell.com/regulatory\\_compliance](http://www.dell.com/regulatory_compliance).

### Odebrání spínače proti neoprávněnému přístupu do skříně

1. Provedte postup v části [Před manipulací uvnitř počítače](#).
2. Odpojte kabel spínače proti neoprávněnému přístupu do šasi od základní desky tak, že dvěma prsty stisknete uvolňovací mechanismus na jedné straně konektoru a přitom vytažením odpojíte konektor kabelu.
3. Vysuňte spínač proti neoprávněnému přístupu do skříně ze slotu v kovovém rameni a pak jej vsuňte do čtvercového otvoru v rameni, aby bylo možné spínač a kabel k němu připojený vyjmout z počítače.

**🔍 POZNÁMKA:** Při protahování spínače otvorem může být patrný mírný odpor.



### Vrácení spínače proti neoprávněnému přístupu do skříně

1. Jemně vložte spínač z umístění pod kovovým ramenem do čtvercového otvoru v rameni a pak zasuňte spínač proti neoprávněnému přístupu do skříně do slotu, dokud pevně nezapadne na místo.
2. Znovu připojte kabel k základní desce.
3. Provedte postup v části [Po manipulaci uvnitř počítače](#).

### Resetování detektoru zjišťování průniků do šasi

1. Zapněte (nebo restartujte) počítač.
2. Ihned po zobrazení loga DELL™ stiskněte klávesu <F2>.

Pokud čekáte příliš dlouho a objeví se logo operačního systému, počkejte, dokud se nezobrazí plocha Microsoft® Windows®. Potom vypněte počítač a akci zopakujte.

3. V nabídce **Settings** (Nastavení) vyberte možnost **Security** (Zabezpečení) a pak na položku **Chassis Intrusion** (Průnik do šasi). Pomocí kláves **tab** (tabulátor), **arrow** (šipka) a **space bar** (mezerník) zvolte možnost, kterou upřednostňujete. Pokud jste změnili nastavení, přejděte k tlačítku **Apply** (Použít) a stiskněte klávesu **Enter**.

**🔍 POZNÁMKA:** Výchozí nastavení je **On-Silent** (Při bezobslužném režimu).

4. Uložte nastavení systému BIOS a ukončete instalaci systému.

---

[Zpět na stránku obsahu](#)

[Zpět na stránku obsahu](#)

## Dell™ OptiPlex™ 960 Návod k obsluze minivěže/stolního počítače/úsporného počítače servisní příručka

• [Kryt stolního počítače](#)

### Kryt stolního počítače

#### Sejmutí krytu stolního počítače

**⚠ VÝSTRAHA:** Než začnete provádět jakékoli operace popsané v této části, přečtěte si bezpečnostní pokyny dodané s počítačem. Další informace o vhodných bezpečných postupech naleznete na domovské stránce webu Regulatory Compliance (Soulad s předpisy) na adrese [www.dell.com/regulatory\\_compliance](http://www.dell.com/regulatory_compliance).

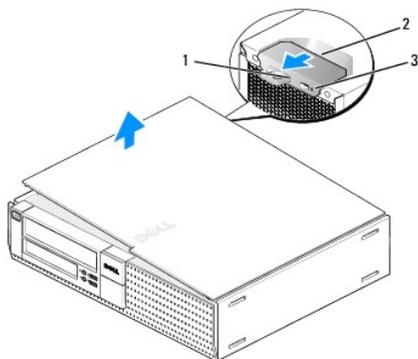
**⚠ VÝSTRAHA:** Zabraňte nebezpečí úrazu elektrickým proudem – před demontáží krytu počítače vždy odpojte počítač z elektrické zásuvky.

1. Proveďte postup v části [Před manipulací uvnitř počítače](#).
2. Pokud je připojen bezpečnostní kabel nebo zámek (prostřednictvím kroužku zámku), odpojte jej.

**🔍 POZNÁMKA:** Před prací uvnitř šasi položte počítač na stranu.

3. Vyhleďte západku pro uvolnění krytu a zasouvejte ji směrem dozadu. Přitom zvedněte konec krytu poblíž západky.
4. Nechte konec krytu poblíž západky mírně zvednutý a vysouvejte kryt směrem ke konci šasi, aby bylo možné vysunout západky na druhém konci krytu z otvorů v šasi v počítači.

**⚠ VÝSTRAHA:** Chladiče grafické karty se mohou během normálního provozu zahřát na velmi vysoké teploty. Než se chladiče grafické karty dotknete, nechte je dostatečně dlouho vychladnout.



1 Kroužek zámku	2 Západka pro uvolnění krytu počítače
3 Otvor bezpečnostního kabelu	

#### Nasazení krytu stolního počítače

**⚠ VÝSTRAHA:** Než začnete provádět jakékoli operace popsané v této části, přečtěte si bezpečnostní pokyny dodané s počítačem. Další informace o vhodných bezpečných postupech naleznete na domovské stránce webu Regulatory Compliance (Soulad s předpisy) na adrese [www.dell.com/regulatory\\_compliance](http://www.dell.com/regulatory_compliance).

1. Zkontrolujte, zda jsou připojeny všechny kabely a zda nebrání nasazení krytu.  
Jemně vysouvejte napájecí kabely směrem k sobě, aby se nezachytily pod jednotkami.
2. Zkontrolujte, zda v počítači nezbyly některé nástroje nebo nadbytečné součásti.

3. Nasazení krytu:

- a. Vyrovnajte dolní část krytu se závěsnými oušky v dolní části počítače.
- b. Pomocí závěsných oušek otočte kryt směrem dolů. Tím jej zavřete.
- c. Zaklapněte kryt na místo zatlačením zpět na západku uvolnění krytu a jakmile je kryt řádně usazen, západku uvolněte.
- d. Před přemístováním počítače se ujistěte, že je kryt správně usazen.

 **UPOZORNĚNÍ:** Chcete-li připojit síťový kabel, nejprve připojte kabel do síťové zásuvky ve zdi a pak do počítače.

4. Připojte podstavec počítače (pokud se používá). Pokyny najdete v dokumentaci dodané s podstavcem.
5. Připojte počítač a zařízení k elektrickým zásuvkám a zapněte je.

Pokud je nainstalován a povolen detektor zjišťování průniků do šasi (která je přídatnou součástí některých počítačů), může se po sejmutí a opětovném nasazení krytu na obrazovce při dalším spuštění počítače zobrazit následující zpráva.

ALERT! Cover was previously removed. (VÝSTRAHA! Byl odebrán kryt.)

6. Vynulujte detektor zjišťování průniků do šasi změnou položky **Chassis Intrusion** (Průnik do šasi) na hodnotu **On** (Zap) nebo **On-Silent** (Při bezobslužném režimu). Viz následující informace:
  1. Minivěž — [Resetování detektoru zjišťování průniků do šasi](#)
  1. Stolní počítač — [Resetování detektoru zjišťování průniků do šasi](#)
  1. Úsporný počítač — [Resetování detektoru zjišťování průniků do šasi](#)

 **POZNÁMKA:** Pokud heslo správce přidělila jiná osoba, požádejte správce systému o informace o resetování detektoru zjišťování průniku.

---

[Zpět na stránku obsahu](#)

[Zpět na stránku obsahu](#)

## Dell™ OptiPlex™ 960 Návod k obsluze minivěže/stolního počítače/úsporného počítače servisní příručka

• [Procesor](#)

### Procesor

**⚠ VÝSTRAHA:** Před manipulací uvnitř počítače si přečtěte bezpečnostní informace dodané s počítačem. Další informace o vhodných bezpečných postupech naleznete na domovské stránce webu Regulatory Compliance (Soulad s předpisy) na adrese [www.dell.com/regulatory\\_compliance](http://www.dell.com/regulatory_compliance).

**⚡ UPOZORNĚNÍ:** Chcete-li zabránit poškození součástí uvnitř počítače, vybijte náboj statické elektřiny ze svého těla, než se dotknete jakékoliv elektronické součástky počítače. Toho dosáhnete například dotknutím se nenatřeného kovového povrchu skříně počítače.

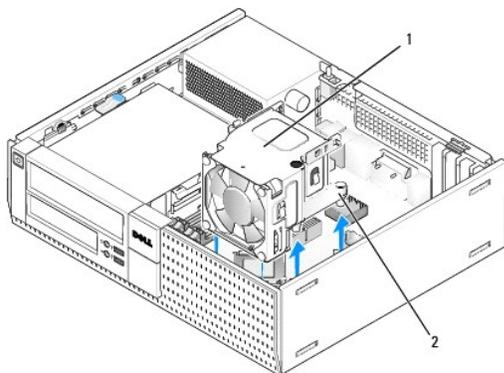
### Demontáž sestavy chladiče

Sestava chladiče sestává z chladiče a sestavy větráku a pláště.

1. Provedte postup v části [Před manipulací uvnitř počítače](#).
2. Odpojte kabel větráku od systémové desky (viz [Součásti základní desky](#)).
3. Jsou-li kabely vedeny vodičky v zadní části pláště větráku, vyjměte je z vodiček.
4. Uvolněte čtyři jisticí šrouby, jeden z každého rohu sestavy chladiče.

**⚠ VÝSTRAHA:** Sestava chladiče se může během normálního provozu velmi zahřát. Zajistěte vždy dostatečný čas na vychladnutí, až poté se součástí můžete dotýkat.

5. Zvedněte sestavu chladiče nahoru, pak ji vyjměte z počítače. Položte sestavu chladiče na bok, aby se nekontaminoval teplotní roztok.

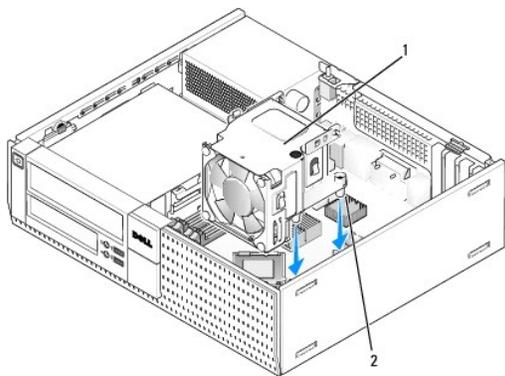


1	Sestava chladiče	2	Kryt s jisticími šrouby (4)
---	------------------	---	-----------------------------

### Výměna sestavy chladiče

1. Vložte sestavu chladiče do počítače a zarovnejte jisticí šrouby s otvory pro šrouby přidržovačů na základní desce. Ujistěte se, zda kabel větráku vede pravou stranou sestavy chladiče.
2. Utažením čtyř jisticích šroubů upevněte sestavu chladiče.
3. Zapojte kabel větráku do konektoru na základní desce (viz [Součásti základní desky](#)).

**⚡ UPOZORNĚNÍ:** Zkontrolujte, zda je sestava chladiče řádně usazena a zajištěna.



1	Sestava chladiče	2	Plošky s jisticími šrouby (4)
---	------------------	---	-------------------------------

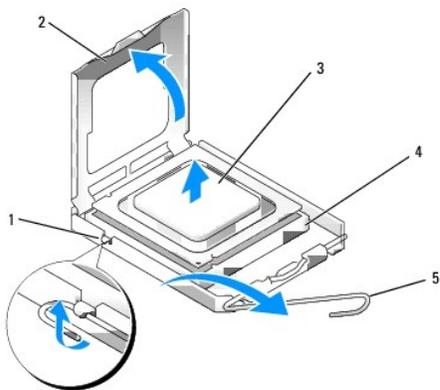
4. Pokud byly kabely původně vedeny vodičky v zadní části sestavy chladiče, přesměrujte je do vodiček.

## Demontáž procesoru

1. Proveďte postup v části [Před manipulací uvnitř počítače](#).
2. Demontujte sestavu odvodu tepla (viz [Demontáž a montáž sestavy větráku a pláště](#)).

⚠ **UPOZORNĚNÍ:** Pokud pro nový procesor není požadován jiný chladič, při výměně procesoru znovu použijte původní sestavu chladiče.

3. Otevřete kryt procesoru vysunutím uvolňovací páčky zpod páčky středního krytu na patici. Pak zatlačením páčky zpět uvolněte procesor.



1	Střední západka krytu	4	Patice
2	Kryt procesoru	5	Uvolňovací páčka
3	Procesor		

⚠ **UPOZORNĚNÍ:** Při výměně procesoru se nedotýkejte žádných kolíků uvnitř patice a zabraňte, aby na kolíky v patici spadly jakékoliv předměty.

4. Jemně vytáhněte procesor z patice.

Ponechejte uvolňovací páčku v otevřené poloze, aby byla patice připravena pro nový procesor.

## Instalace procesoru

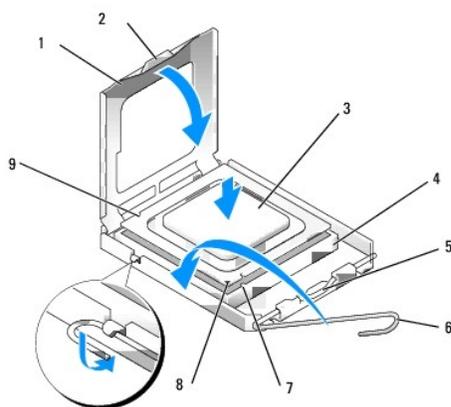
⚠ **UPOZORNĚNÍ:** Uzemněte se dotykem o nenatřený kovový povrch na zadní straně počítače.

➡ **UPOZORNĚNÍ:** Při výměně procesoru se nedotýkejte žádných kolíků uvnitř patice a zabraňte, aby na kolíky v patici spadly jakékoliv předměty.

1. Provedte postup v části [Před manipulací uvnitř počítače](#).
2. Rozbalte nový procesor, buďte opatrní, abyste se nedotkli spodní strany procesoru.

➡ **UPOZORNĚNÍ:** Procesor musíte umístit správně do patice, abyste se vyhnuli trvalému poškození procesoru a počítače po zapnutí.

3. Pokud uvolňovací páčka na patici není zcela vysunuta, přesuňte ji do této polohy.
4. Orientujte přední a zadní vyrovnávací vruby na procesoru s vruby na patici.
5. Vyrovnajte rohy 1. kolíku procesoru a patice.



1	Kryt procesoru	2	Západka
3	Procesor	4	Patice procesoru
5	Střední západka krytu	6	Uvolňovací páčka
7	Přední vyrovnávací vrub	8	Indikátor kolíku 1 patice a procesoru
9	Zadní vyrovnávací vrub		

➡ **UPOZORNĚNÍ:** Chcete-li se vyhnout poškození, zkontrolujte, zda je procesor řádně vyrovnán s paticí, a nepoužívejte při instalaci procesoru nadměrnou sílu.

6. Ustavte procesor lehce do patice a zkontrolujte, zda je procesor správně nainstalován.
7. Když je procesor zcela usazen v patici, uzavřete kryt procesoru.  
Zkontrolujte, zda je výčnělek na krytu procesoru umístěn pod střední západkou krytu v patici.
8. Otočte uvolňovací páčku patice zpět směrem k patici, zaklapněte ji na místo a procesor tak zajistěte.
9. Odstraňte tepelný roztok ze spodní strany chladiče.

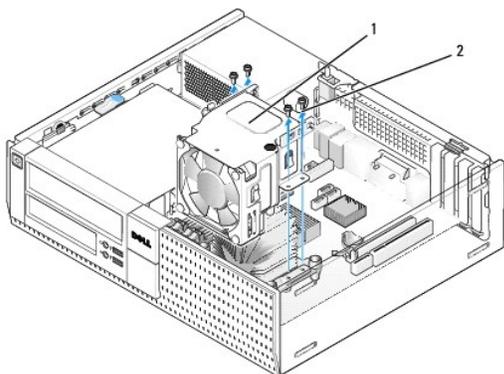
➡ **UPOZORNĚNÍ:** Použijte výhradně nový tepelný roztok. Je velmi důležitý pro zajištění odpovídající tepelné vazby, což je požadavek pro optimální funkci procesoru.

10. Naneste nový tepelný roztok na horní stranu procesoru.
11. Namontujte sestavu odvodu tepla (viz [Výměna sestavy chladiče](#)).
12. Provedte postup v části [Po manipulaci uvnitř počítače](#).

## Demontáž a montáž sestavy větráku a pláště

Sestavu větráku a pláště lze demontovat a znovu nasadit, aniž by bylo nutné demontovat chladič.

1. Proved'te postup v části [Před manipulací uvnitř počítače](#).
2. Odpojte kabel větráku od systémové desky (viz [Součásti základní desky](#)).
3. Demontujte čtyři černé šrouby, které připevňují sestavu větráku a pláště k chladiči.
4. Zvedněte sestavu větráku a pláště ven ze šasi.



1	Sestava větráku a pláště	2	Šrouby sestavy větráku (4)
---	--------------------------	---	----------------------------

5. Umístěte novou sestavu větráku a pláště do chladiče a otvory na šroubky vyrovnejte s otvory v chladiči.
6. Přišroubujte plášť k chladiči čtyřmi černými šroubky, které jste předtím odmontovali.
7. Zapojte kabel větráku do konektoru na základní desce (viz [Součásti základní desky](#)).
8. Proved'te postup v části [Po manipulaci uvnitř počítače](#).

---

[Zpět na stránku obsahu](#)



[Zpět na stránku obsahu](#)

## Dell™ OptiPlex™ 960 Návod k obsluze minivěže/stolního počítače/úsporného počítače servisní příručka

● [Jednotky](#)

### Jednotky

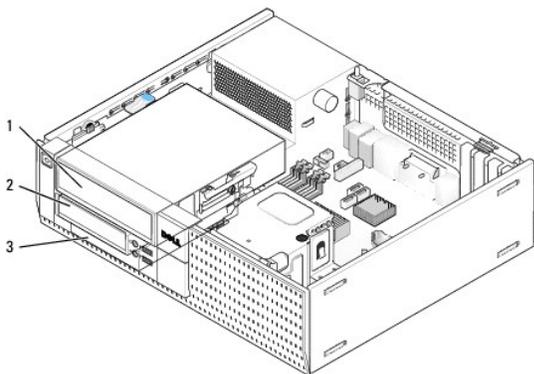
**POZNÁMKA:** Pokud odebíráte nebo přidáváte zařízení, které ovlivňuje konfiguraci hardwaru nebo zařízení RAID v systému, může být nutné změnit nastavení systému BIOS. Další informace naleznete v příručce *Průvodce technologiemi Dell™*.

Počítač podporuje následující zařízení:

- 1 jeden 3,5palcový pevný disk SATA (serial ATA) nebo maximálně dva 2,5palcové pevné disky SATA v přihrádce pro pevný disk;
- 1 jeden další 3,5palcový pevný disk SATA, disketová jednotka nebo čtečka multimediálních karet v 3,5palcové přihrádce na jednotku;
- 1 jedna optická jednotka SATA;
- 1 jedna jednotka eSATA (externí).

**POZNÁMKA:** Z důvodu omezeného počtu přihrádek pro jednotky a řadiče v tomto počítači není možné připojit všechna podporovaná zařízení najednou.

**POZNÁMKA:** Budete-li počítač provozovat bez optické jednotky nebo 3,5palcového zařízení (disketa nebo čtečka multimediálních karet), musí být na místě jednotky vložena odpovídající vložka přihrádky na jednotku. Potřebujete-li vložku přihrádky na jednotku, obraťte se na společnost Dell.



1	Optická jednotka	2	Volitelná disketová jednotka, čtečka multimediálních karet nebo druhý 3,5" pevný disk
3	Pevný disk		

### Obecné pokyny k instalaci zařízení SATA

Konektory SATA na základní desce jsou označeny SATA0, SATA1 a SATA2.

Pevné disky musí být připojeny ke konektorům SATA s nižšími čísly, zatímco jakákoli jiná zařízení SATA (například optická jednotka) musí být připojena ke zbývajícím konektorům SATA s vyššími čísly než má konektor, k němuž je připojen pevný disk. Pokud například máte dva pevné disky SATA a jednu optickou jednotku SATA, připojte dva pevné disky ke konektorům SATA0 a SATA1 a optickou jednotku SATA připojte ke konektoru SATA2. (Umístění konektorů SATA na základní desce naleznete v části [Součásti základní desky](#).)

### Připojení kabelů jednotek

Při instalaci jednotky budete k její zadní části připojovat dva kabely: kabel pro napájení stejnosměrným proudem a kabel datového rozhraní.

### Konektory rozhraní dat

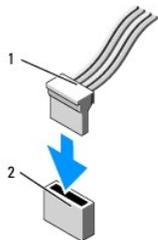


Konektor SATA



1	Konektor kabelu datového rozhraní	2	Konektor datového rozhraní
---	-----------------------------------	---	----------------------------

### Konektory napájecího kabelu

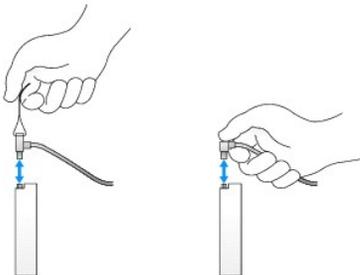


1	Napájecí kabel	2	Konektor napájecího vstupu
---	----------------	---	----------------------------

### Připojení a odpojení kabelů jednotek

Při odpojování kabelu pomocí výčnětku pro vytahování držte barevný výčnělek a vytahujte jej, dokud se konektor neodpojí.

Při připojování a odpojování kabelu bez výčnětku pro vytahování držte kabel za černý konektor na každé straně.



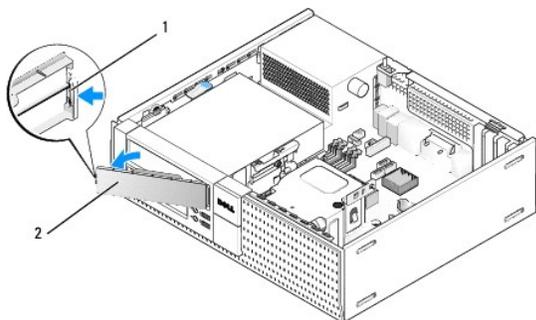
### Vložky přihrádky na jednotku

Počítač je dodáván s plastovou vložkou s osazenými šroubky a kovovou vložkou.

### Vytahování vložek optické jednotky

Pokud instalujete novou jednotku:

1. Provedte postup v části [Před manipulací uvnitř počítače](#).
2. Stiskněte zajišťovací výčnělek vložky uvnitř rámečku, aby se uvolnila vložka optické jednotky. Vyjměte vložku optické jednotky z přední části krytu.



1	Zajišťovací výčnělek	2	Vložka optické jednotky
---	----------------------	---	-------------------------

## Výměna vložek optické jednotky

Pokud vyjmete jednotku a potřebujete vyměnit vložky:

1. V přední části rámečku umístíte plastovou vložku přes otvor optické jednotky a vložíte výčnělky po pravém okraji vložky do slotů po levé straně otvorů optické jednotky.
2. Otáčejte levou stranou vložky k otvoru, až zapadne na místo.
3. Provedte postup v části [Po manipulaci uvnitř počítače](#).

## Optická jednotka

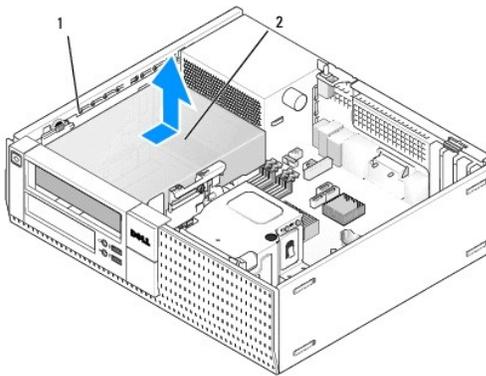
**⚠ VÝSTRAHA:** Než začnete provádět jakékoli operace popsané v této části, přečtěte si bezpečnostní pokyny dodané s počítačem. Další informace o vhodných bezpečných postupech naleznete na domovské stránce webu Regulatory Compliance (Soulad s předpisy) na adrese [www.dell.com/regulatory\\_compliance](http://www.dell.com/regulatory_compliance).

**⚠ VÝSTRAHA:** Zabraňte nebezpečí úrazu elektrickým proudem – před demontáží krytu počítače vždy odpojte počítač z elektrické zásuvky.

**📌 POZNÁMKA:** Budete-li počítač provozovat bez optické jednotky nebo 3,5palcového zařízení (disketa nebo čtečka multimediálních karet), musí být na místě jednotky vložena odpovídající vložka přihrádky na jednotku. Potřebujete-li vložku přihrádky na jednotku, obraťte se na společnost Dell. Viz [Vytahování vložek optické jednotky](#).

## Demontáž optické jednotky

1. Provedte postup v části [Před manipulací uvnitř počítače](#).
- 🔁 UPOZORNĚNÍ:** Nevytahujte disk z počítače za kabely. Mohlo by dojít k poškození kabelů a jejich konektorů.
2. Zvedněte uvolňovací páčku jednotky a zasuňte jednotku k zadní části počítače. Pak ji zvedněte z počítače.



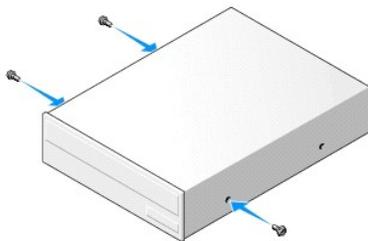
1	Zápka pro uvolnění jednotky	2	Optická jednotka
---	-----------------------------	---	------------------

3. Odpojte napájecí a datový kabel od zadní strany jednotky.
4. Pokud nyní optickou jednotku nemontujete zpět, nainstalujte vložku příhrádky na optickou jednotku (viz [Výměna vložek optické jednotky](#)).

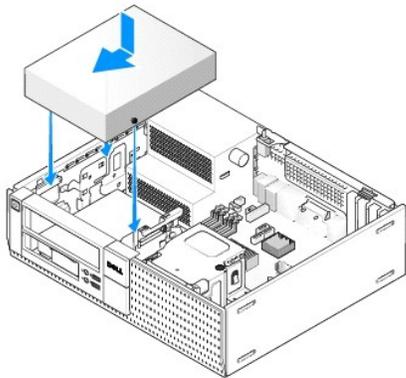
 **POZNÁMKA:** Potřebujete-li vložku příhrádky na jednotku, obraťte se na společnost Dell.

## Instalace optické jednotky

1. Rozbalte jednotku a připravte ji k instalaci.  
Zkontrolujte dokumentaci k disku a ověřte, zda je správně nakonfigurován pro tento počítač.
2. Pokud instalujete novou jednotku:
  - a. Pokud je to nutné, vyjměte vložku disketové jednotky z rámečku (viz [Vytahování vložek optické jednotky](#)).
  - b. Vyjměte tři osazené šroubky z vložky příhrádky na jednotku a vložte je do bočních stran nové jednotky.
  - c. Umístěte jednotku do příhrádky a posouvejte ji směrem vpřed, dokud nezapadne na místo.
3. Pokud vyměňujete existující jednotku:
  - a. Podle postupů v části [Demontáž optické jednotky](#) vyjměte stávající jednotku.
  - b. Vyšroubujte tři osazené šroubky ze stávající jednotky.
  - c. Vložte tři osazené šroubky do bočních stran nové jednotky a dotáhněte je.



4. Připojte k disku napájecí a datový kabel.
5. Umístěte jednotku do příhrádky a posouvejte ji směrem vpřed, dokud nezapadne na místo.



6. Zkontrolujte připojení všech kabelů a složte kabely tak, aby neblokovaly průchod vzduchu mezi ventilátorem a větracími otvory.
7. Proveďte postup v části [Po manipulaci uvnitř počítače](#).
8. Aktualizujte informace o konfiguraci nastavením příslušné možnosti **Drive** (Jednotka) (**0** nebo **1**) v části **Drives** (Jednotky). Další informace získáte v příručce *Průvodce technologiemi Dell™*.
9. Ověřte, zda počítač správně funguje, spuštěním programu Dell Diagnostics (viz příručka *Průvodce technologiemi Dell™*).

## Disketová jednotka

**⚠ VÝSTRAHA:** Než začnete provádět jakékoli operace popsané v této části, přečtěte si bezpečnostní pokyny dodané s počítačem. Další informace o vhodných bezpečných postupech naleznete na domovské stránce webu Regulatory Compliance (Soulad s předpisy) na adrese [www.dell.com/regulatory\\_compliance](http://www.dell.com/regulatory_compliance).

**⚠ VÝSTRAHA:** Zabraňte nebezpečí úrazu elektrickým proudem – před demontáží krytu počítače vždy odpojte počítač z elektrické zásuvky.

**📌 POZNÁMKA:** Budete-li počítač provozovat bez optické jednotky nebo 3,5palcového zařízení (disketa), musí být na místě jednotky vložena odpovídající vložka přihrádky na jednotku. Potřebujete-li vložku přihrádky na jednotku, obraťte se na společnost Dell.

## Vyjmutí disketové jednotky

1. Pokud jednotka, kterou odeberete, nebude vrácena zpátky:
  - a. Spusťte počítač a stiskněte klávesu **F2** po výzvě ke vstupu do **Setup** (Nastavení) systému (viz příručka *Průvodce technologiemi Dell™*).
  - b. V nabídce **Settings** (Nastavení) vyberte položku **Drives** (Jednotky) a pak položku **Diskette Drive** (Disketová jednotka).
  - c. Zvolte možnost **Disable** (Zakázat) u disketové jednotky.
  - d. Klepněte na tlačítko **Apply** (Použít) a potom na tlačítko **Exit** (Konec).
  - e. Restartujte počítač a odpojte jej od napájecího zdroje.

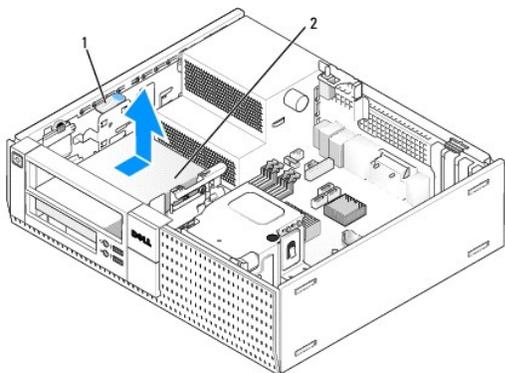
2. Provedte postup v části [Před manipulací uvnitř počítače](#).

**📌 POZNÁMKA:** Vzhledem k tomu, že následující kroky nevyžadují úplnou demontáž optické jednotky, není nutné odpojovat její kabely.

3. Vyjměte optickou jednotku (pokud existuje) a opatrně ji odložte bokem (viz část [Demontáž optické jednotky](#)).

**⚠ UPOZORNĚNÍ:** Nevytahujte disk z počítače za kabely. Mohlo by dojít k poškození kabelů a jejich konektorů.

4. Potáhněte za západku pro uvolnění jednotky směrem nahoru a posuňte disketovou jednotku směrem k zadní části počítače. Vyjměte jednotku z počítače.



1	Západka pro uvolnění jednotky	2	Disketová jednotka
---	-------------------------------	---	--------------------

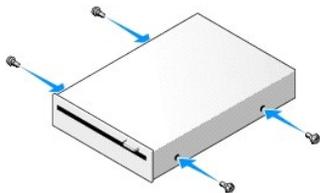
5. Odpojte napájecí a datový kabel od zadní strany disketové jednotky.
6. Pokud momentálně nemontujete disketovou jednotku nebo čtečku multimediálních karet, nainstalujte vložky disketové jednotky (viz [Výměna vložek optické jednotky](#)). Potřebujete-li vložku přihrádky na jednotku, obraťte se na společnost Dell.

## Instalace disketové jednotky

1. Pokud instalujete novou disketovou jednotku.
  - a. Demontujte vložku přihrádky na jednotku (viz [Vytahování vložek optické jednotky](#)).
  - b. Vyjměte čtyři osazené šroubky z vložky přihrádky na jednotku.
2. Pokud vyměňujete existující disketovou jednotku:

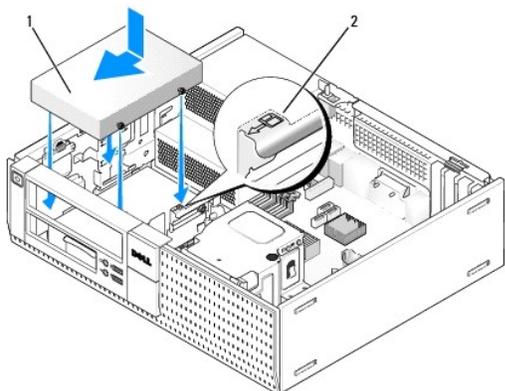
Vyjměte čtyři osazené šroubky ze stávající jednotky nebo čtečky multimediálních karet.

3. Nainstalujte čtyři osazené šroubky do bočních stran nové disketové jednotky a utáhněte je.



4. Připojte napájecí a datové kabely k disketové jednotce. Ujistěte se, že druhý konec kabelu je zapojen do konektoru DSKT2 na základní desce (viz [Součásti základní desky](#)).

5. Zarovnejte osazené šroubky s vodičky pro šroubky a zasuňte jednotku do pozice, až zaklapne na své místo.



1	Napájecí kabel	2	Číslo pro ověření slotu
---	----------------	---	-------------------------

6. Vedte datový kabel disketové jednotky modrými svorkami pro kabel v zadní části sestavy chladiče.
7. Namontujte optickou jednotku (viz část [Optická jednotka](#)).
8. Zkontrolujte připojení všech kabelů a složte kabely tak, aby neblokovaly průchod vzduchu mezi ventilátorem a větracími otvory.
9. Proveďte postup v části [Po manipulaci uvnitř počítače](#).
10. Pokud přidáváte disketovou jednotku do počítačového systému:
  - a. Spusťte počítač a stiskněte klávesu F2 po výzvě ke vstupu do **Setup** (nastavení) systému (viz příručka *Průvodce technologiemi Dell™*).
  - b. V nabídce **Settings** (Nastavení) vyberte položku **Drives** (Jednotky) a pak položku **Diskette Drive** (Disketová jednotka).
  - c. Zvolte možnost **Enable** (Povolit) disketovou jednotku.
  - d. Klepněte na tlačítko **Apply** (Použít) a potom na tlačítko **Exit** (Konec).
  - e. Restartujte počítač.
11. Ověřte, zda počítač správně funguje, spuštěním programu Dell Diagnostics (viz příručka *Průvodce technologiemi Dell™*).

## Čtečka multimediálních karet

**⚠ VÝSTRAHA:** Než začnete provádět jakékoli operace popsané v této části, přečtěte si bezpečnostní pokyny dodané s počítačem. Další informace o vhodných bezpečných postupech naleznete na domovské stránce webu Regulatory Compliance (Soulad s předpisy) na adrese [www.dell.com/regulatory\\_compliance](http://www.dell.com/regulatory_compliance).

**⚠ VÝSTRAHA:** Zabraňte nebezpečí úrazu elektrickým proudem – před demontáží krytu počítače vždy odpojte počítač z elektrické zásuvky.

**📌 POZNÁMKA:** Budete-li počítač provozovat bez optické jednotky nebo 3,5palcové jednotky, musí být na místě jednotky vložena odpovídající vložka přihrádky na jednotku. Potřebujete-li vložku přihrádky na jednotku, obraťte se na společnost Dell.

## Vyjmutí čtečky multimediálních karet

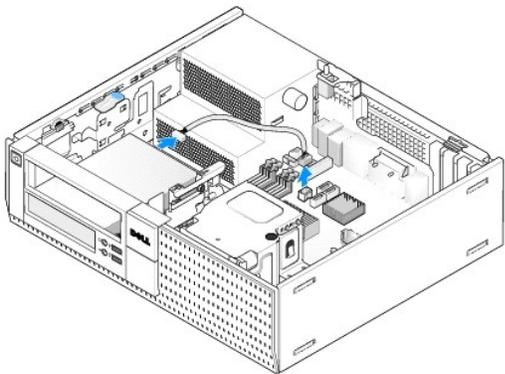
1. Proveďte postup v části [Před manipulací uvnitř počítače](#).

 **POZNÁMKA:** Vzhledem k tomu, že následující kroky nevyžadují úplnou demontáž optické jednotky, není nutné odpojovat její kabely.

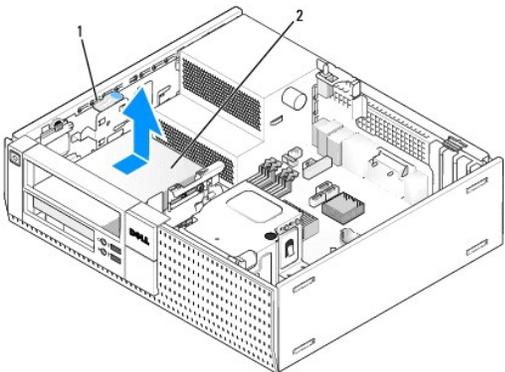
2. Vyjměte optickou jednotku (pokud existuje) a opatrně ji odložte bokem (viz část [Demontáž optické jednotky](#)).

 **UPOZORNĚNÍ:** Nevytahujte disk z počítače za kabely. Mohlo by dojít k poškození kabelů a jejich konektorů.

3. Odpojte napájecí a datový kabel od čtečky multimediálních karet a základní desky.



4. Zvedněte uvolňovací páčku jednotky a zasuňte čtečku multimediálních karet k zadní části počítače. Pak ji zvedněte z šasi.



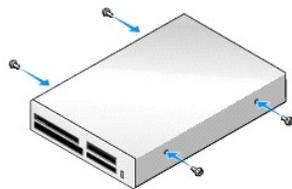
1 Západa pro uvolnění jednotky	2 Čtečka multimediálních karet
--------------------------------	--------------------------------

5. Pokud nyní nekládáte čtečku multimediálních karet, nainstalujte 3,5palcovou vložku přihrádky na jednotku (viz [Výměna vložek optické jednotky](#)). Potřebujete-li vložku přihrádky na jednotku, obraťte se na společnost Dell.

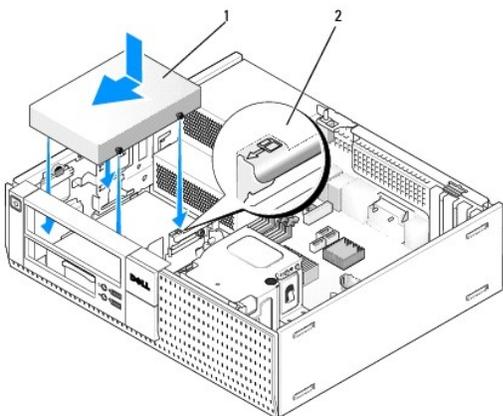
## Instalace čtečky multimediálních karet

1. Pokud instalujete novou jednotku nebo čtečku paměťových karet:
  - a. Vyjměte vložky přihrádky na jednotku (viz [Vytahování vložek optické jednotky](#)).
  - b. Vyjměte čtyři osazené šroubky z vložky přihrádky na jednotku.
  - c. Vysunutím odeberte 3,5palcovou vložku jednotky, která by měla být nainstalována v přihrádce na jednotku.
2. Pokud nasazujete stávající čtečku multimediálních karet:

Vyjměte čtyři osazené šroubky ze stávající čtečky multimediálních karet.
3. Vložte čtyři osazené šroubky do stran nové čtečky paměťových karet a dotáhněte je.

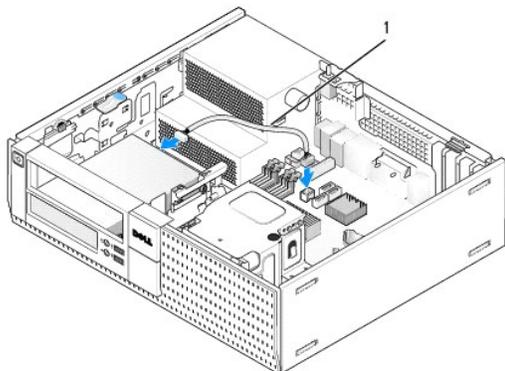


4. Vyrovnajte osazené šroubky s vodičky v montážní skříni a zasouvejte čtečku multimediálních karet do přihrádky, dokud nezapadne na místo.



1	Čtečka multimediálních karet	2	Číslo pro ověření slotu
---	------------------------------	---	-------------------------

5. Připojte napájecí a datový kabel do čtečky multimediálních karet a konektoru na systémové desce.



1	Napájecí a datový kabel
---	-------------------------

6. Namontujte optickou jednotku (viz část [Optická jednotka](#)).
7. Zkontrolujte připojení všech kabelů a složte kabely tak, aby neblokovaly průchod vzduchu mezi ventilátorem a větracími otvory.
8. Provedte postup v části [Po manipulaci uvnitř počítače](#).
9. Ověřte, zda počítač správně funguje, spuštěním programu Dell Diagnostics (viz příručka *Průvodce technologiemi Dell™*).

## Pevný disk

Šasi pro stolní počítač OptiPlex 960 podporuje jeden nebo dva 3,5palcové pevné disky nebo jeden či dva 2,5palcové pevné disky. Pokud je nainstalovaný jeden pevný disk, může to být 3,5palcový nebo 2,5palcový pevný disk. Při instalaci druhého pevného disku musí být instalovaný pevný disk stejného typu (3,5palcový nebo 2,5palcový) jako jednotka v šasi.



**⚠ VÝSTRAHA:** Než začnete provádět jakékoli operace popsané v této části, přečtěte si bezpečnostní pokyny dodané s počítačem. Další informace o vhodných bezpečných postupech naleznete na domovské stránce webu Regulatory Compliance (Soulad s předpisy) na adrese [www.dell.com/regulatory\\_compliance](http://www.dell.com/regulatory_compliance).

**⚠ VÝSTRAHA:** Zabraňte nebezpečí úrazu elektrickým proudem – před demontáží krytu počítače vždy odpojte počítač z elektrické zásuvky.

**⚠ UPOZORNĚNÍ:** Při práci se 2,5palcovými pevnými disky netlačte na popisek jednotky. Mohlo by dojít k vážnému poškození jednotky.

**⚠ UPOZORNĚNÍ:** Nepokládejte pevný disk na tvrdý povrch, zabráníte tím jeho poškození. Místo toho položte disk na měkký povrch, například pěnovou podložku, která zajistí dostatečné tlumení.

**🔍 POZNÁMKA:** Pokud odebíráte nebo přidáváte jednotku, která ovlivňuje konfiguraci zařízení RAID v systému, může být nutné změnit nastavení systému BIOS. Další informace naleznete v příručce *Průvodce technologiemi Dell™*.

## Demontáž primárního pevného disku

1. Pokud vyjímáný pevný disk obsahuje data, která chcete uchovat, vytvořte před zahájením tohoto postupu záložní kopii dat.

2. Provedte postup v části [Před manipulací uvnitř počítače](#).

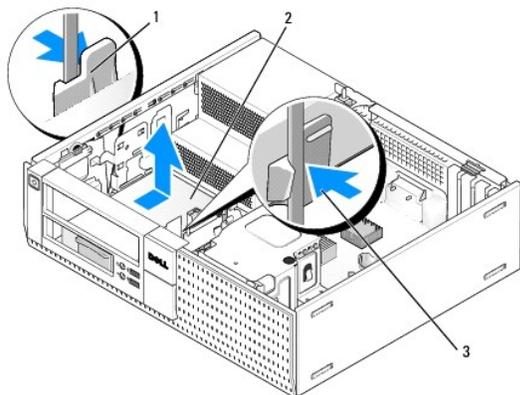
**🔍 POZNÁMKA:** Vzhledem k tomu, že následující kroky nevyžadují úplnou demontáž optické a disketové jednotky, není nutné odpojovat kabely těchto dvou jednotek.

3. Vyjměte optickou jednotku (viz [Demontáž optické jednotky](#)).

4. Je-li zařízení nainstalováno v příhradce pro disketovou jednotku nebo čtečku multimediálních karet, vyjměte je (viz [Vyjmutí disketové jednotky](#) nebo [Vyjmutí čtečky multimediálních karet](#)).

5. Zatlačte za zajišťovací svorky po obou stranách nosiče příhradky na jednotku a zasuňte nosič směrem k zadní straně počítače.

**⚠ UPOZORNĚNÍ:** Nevytahujte disk z počítače za kabely. Mohlo by dojít k poškození kabelů a jejich konektorů.

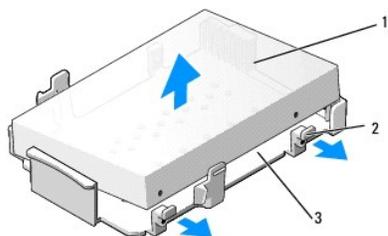


1	Zabezpečovací klápy (2)	2	Pevný disk
3	Nosič příhradky na pevný disk		

6. Zvedněte nosič z šasi a odpojte od jednotky napájecí a datový kabel.

7. Jestliže je primární jednotka 3,5palcová, odstraňte jednotku z adaptéru příhradky disku:

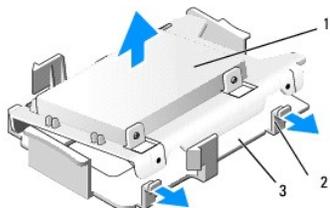
- Vyjměte čtyři šrouby, kterými je pevný disk připevněn k příhradce pro pevný disk.
- Jemně ohněte uvolňovací zoubky na straně příhradky směrem od pevného disku.
- Vysuňte pevný disk z příhradky.



1	Pevný disk	2	Uvolňovací výčnělky (2)
3	Nosič přihrádky pevného disku		

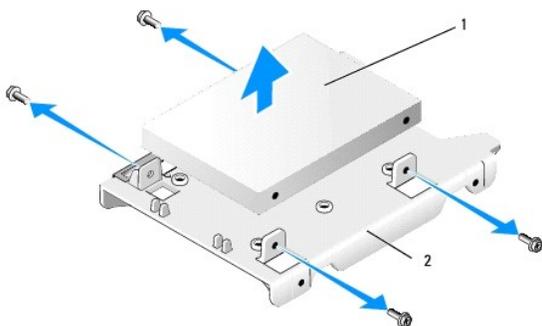
8. Je-li primárním pevným diskem 2,5palcový pevný disk, je upevněn na horní (rovné straně) nosiče na přihrádce pro 2,5palcový pevný disk v nosiči na přihrádce jednotky. Postup pro demontáž primární jednotky:

- a. Vyjměte nosič na 2,5palcový pevný disk z nosiče přihrádky na jednotku jemným ohnutím uvolňovacích výčnělků po straně nosiče a zvednutím nosiče na 2,5palcový pevný disk.



1	2,5palcový pevný disk a nosič na 2,5palcový pevný disk	2	Uvolňovací výčnělky (2)
3	Nosič přihrádky pevného disku		

- b. Vyjměte pevný disk z nosiče vytažením čtyř upevňovacích šroubů, z toho dvou na každé straně jednotky.



1	Pevný disk	2	Nosič 2,5palcového disku
---	------------	---	--------------------------

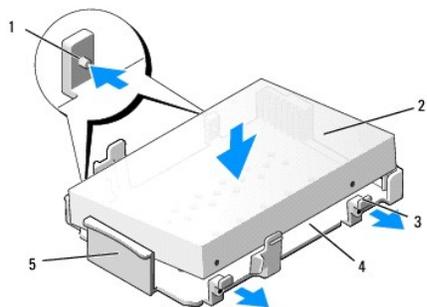
## Montáž primárního pevného disku

1. Rozbalte náhradní pevný disk a připravte jej k instalaci. Použijte dokumentaci k jednotce a nakonfigurujte jednotku pro počítač.

➡ **UPOZORNĚNÍ: Nepokládejte pevný disk na tvrdý povrch, zabráníte tím jeho poškození. Místo toho položte disk na měkký povrch, například pěnovou podložku, která zajistí dostatečné tlumení.**

2. Jestliže instalujete 3,5palcový pevný disk, nainstalujte jednotku do adaptéru přihrádky disku:

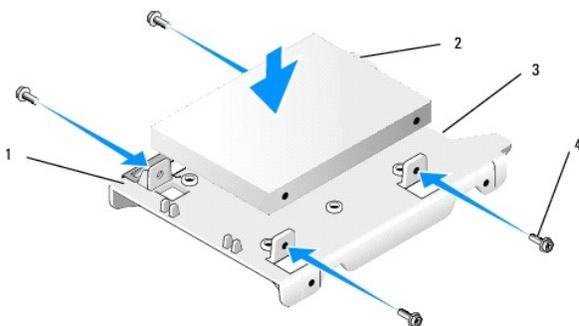
- a. Jemně ohněte uvolňovací zoubky na straně přihrádky směrem ven.
- b. Umístěte disk do přihrádky tak, aby byly kolíky uvnitř přihrádky zarovnané s otvory pro šroubky po stranách disku a konec konektoru disku směřoval k zadní části přihrádky.
- c. Vraťte zpět čtyři šrouby, kterými je pevný disk připevněn k přihrádce pro pevný disk.



1 Kolík (2 na každé straně)	2 Disk
3 Uvolňovací výčnělky (2)	4 Nosič přihrádky pevného disku
5 Přední strana nosiče přihrádky na jednotku	

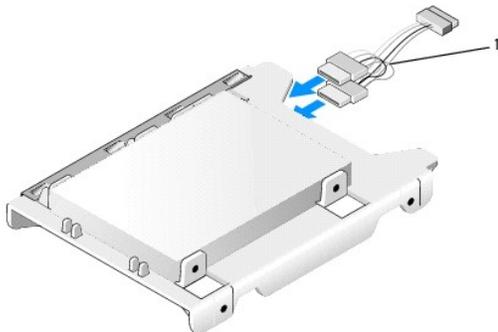
3. Pokud jako primární pevný disk instalujete 2,5palcové pevné disky:

- a. Umístěte nový 2,5palcový pevný disk na rovnou stranu nosiče 2,5palcového pevného disku stranou s popiskem nahoru a konektor konce jednotky ke konci nosiče s výřezem pro kabel (zadní okraj).



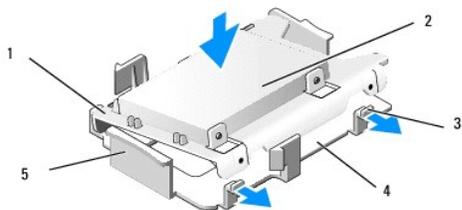
1 Nosič na 2,5palcový pevný disk, rovná strana nahoru	2 2,5palcový pevný disk, konec konektoru
3 Odpojovač kabelu	4 Šroubky (4)

- b. Připevněte jednotku k nosiči čtyřmi šroubky, dvěma na každé straně.  
 c. Zapojte adaptér napájecího kabelu do pevného disku (disků) v nosiči.



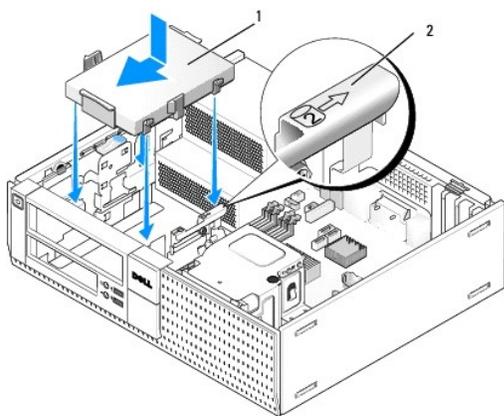
1	Adaptér napájecího kabelu
---	---------------------------

- d. Nainstalujte nosič na 2,5palcový pevný disk do nosiče přihrádky na jednotku jemným ohnutím uvolňovacích výčnělků po straně nosiče a umístěním nosiče na 2,5palcový pevný disk do nosiče přihrádky na disk. Kolíky uvnitř nosiče přihrádky na jednotku by měly být vyrovnány s otvory po stranách nosiče 2,5palcového pevného disku a konec konektoru na pevném disku by měl směřovat k zadní části nosiče přihrádky na jednotku.



1	Nosič na 2,5" pevný disk	2	2,5" pevný disk
3	Uvolňovací výčnělky (2)	4	Nosič přihrádky pevného disku
5	Přední strana nosiče přihrádky na disk		

- Připojte k jednotce/jednotkám napájecí a datový kabel. Při instalaci primárního pevného disku se ujistěte, že je datový kabel připojen ke konektoru SATA0 na základní desce.
- Umístěte jednotku do nosiče přihrádky na jednotku a posouvejte ji směrem vpřed, dokud nezapadne na místo.



1	3,5palcový pevný disk nebo 2,5palcový pevný disk s nosičem	2	Číslo pro ověření slotu
---	--	---	-------------------------

- Veďte napájecí a datové kabely pevného disku kanály kabelu a podle potřeby je spojte do svazků kabelů.
- Znovu vložte disketovou jednotku nebo čtečku multimediálních karet, pokud byla nainstalována (viz [Instalace disketové jednotky](#) nebo [Instalace čtečky multimediálních karet](#)).
- Pokud byla nainstalována optická jednotka, znovu ji vložte (viz [Instalace optické jednotky](#)).
- Ujistěte se, zda jsou všechny konektory kabelů řádně usazeny a kabely jsou vedeny kanály kabelů.
- Proveďte postup v části [Po manipulaci uvnitř počítače](#).
- Podle potřeby připojte napájecí kabel a periferní zařízení k počítači.
- Proveďte následující akce:
  - Zapněte počítač.
  - Při spouštění počítače přejděte do **Setup** (Nastavení) systému stisknutím klávesy F2. V nabídce **Settings** (Nastavení) vyberte položku **Drives** (Ovladače) a v dílčí nabídce vyberte položku **Drives** (Ovladače) (další informace získáte v příručce *Průvodce technologiemi Dell™*).
  - Ověřte, zda jsou informace uvedené pro jednotlivé porty SATA správné. Pokud se změnila některá nastavení, klepněte na tlačítko **Apply** (Použít).
  - Vložte spouštěcí médium do spouštěcí jednotky.
  - Klepněte na tlačítko **Exit** (Konec).
- Po výzvě stisknutím klávesy F12 přejděte do **Boot Drive Menu** (Nabídky spouštěcí jednotky). Vyberte jednotku se spustitelným médiem a pokračujte.
- Pokud při načítání operačního systému není nainstalovaná jednotka spustitelnou jednotkou, vytvořte v případě potřeby oddíl a jednotku logicky naformátujte.

 **POZNÁMKA:** Pokyny k tomu naleznete v dokumentaci dodané s operačním systémem.

15. Prověřte pevný disk spuštěním programu Dell Diagnostics (viz příručka *Průvodce technologiemi Dell™*).
16. V případě potřeby nainstalujte na pevný disk operační systém.

 **POZNÁMKA:** Pokyny k tomu naleznete v dokumentaci dodané s operačním systémem.

## Demontáž sekundárního pevného disku

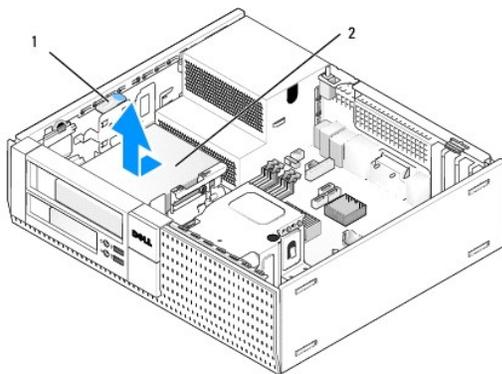
V šasi stolního počítače OptiPlex 960 je nainstalován sekundární 3,5palcový pevný disk v přihrádce pro disketovou jednotku nebo čtečku multimediálních karet. V přihrádce pro jednotku je nainstalován sekundární 2,5palcový pevný disk s primárním 2,5palcovým pevným diskem.

1. Pokud vyjímáný pevný disk obsahuje data, která chcete uchovat, vytvořte před zahájením tohoto postupu záložní kopii dat.
2. Proveďte postup v části [Před manipulací uvnitř počítače](#).

 **POZNÁMKA:** Vzhledem k tomu, že následující kroky nevyžadují úplnou demontáž optické a disketové jednotky, není nutné odpojovat kabely těchto dvou jednotek.

3. Pokud je nainstalovaná optická jednotka, vyjměte ji (viz [Demontáž optické jednotky](#)).
4. Je-li sekundární jednotka 3,5palcový pevný disk:
  - a. Zvedněte uvolňovací páčku jednotky a zasuňte jednotku k přední části počítače. Pak ji zvedněte z šasi.

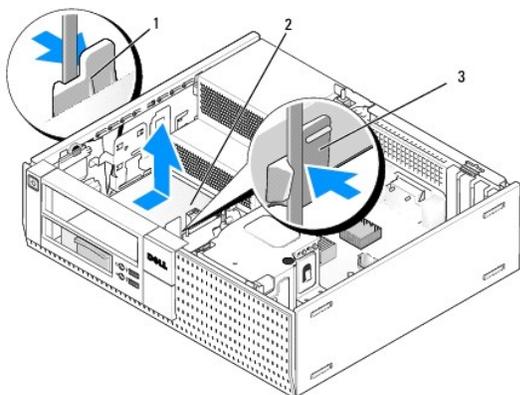
 **UPOZORNĚNÍ:** Nevytahujte disk z počítače za kabely. Mohlo by dojít k poškození kabelů a jejich konektorů.



1	Západka pro uvolnění jednotky	2	Pevný disk
---	-------------------------------	---	------------

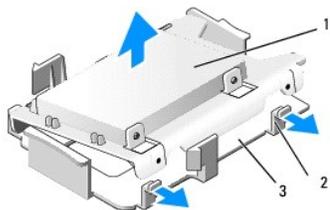
5. Je-li sekundárním pevným diskem 2,5palcový pevný disk, je upevněn na straně přihrádky pro 2,5palcový pevný disk tvaru U v nosiči na přihrádku jednotky. Postup pro jeho demontáž:
  - a. Vyjměte disketovou jednotku nebo čtečku multimediálních karet, pokud je nainstalovaná (viz [Vyjmutí disketové jednotky](#) nebo [Vyjmutí čtečky multimediálních karet](#)).
  - b. Uvolněte nosič přihrádky na jednotku z šasi zatlačením na zajišťující svorky po obou stranách nosiče a vysunutím nosiče k zadní straně počítače.

 **UPOZORNĚNÍ:** Nevytahujte disk z počítače za kabely. Mohlo by dojít k poškození kabelů a jejich konektorů.



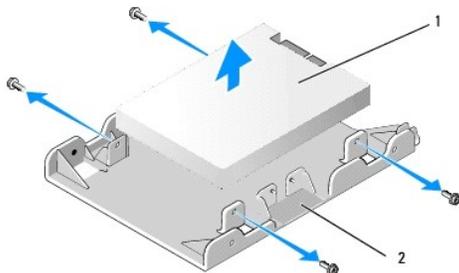
1	Zabezpečovací klapky (2)	2	Pevný disk
3	Nosič přihrádky pevného disku		

- c. Zvedněte nosič z počítače a odpojte od jednotky napájecí a datový kabel.
- d. Vyměňte nosič na 2,5palcový pevný disk z nosiče přihrádky na jednotku jemným ohnutím uvolňovacích výčnělků po straně nosiče a zvednutím nosiče na 2,5palcový pevný disk.



1	2,5palcový pevný disk a nosič na 2,5palcový pevný disk	2	Uvolňovací výčnělky (2)
3	Nosič přihrádky pevného disku		

- e. Sekundární 2,5palcový pevný disk je namontován na straně nosiče 2,5palcového pevného disku ve tvaru písmene U. Odpojte adaptér y napájecího kabelu od sekundárního pevného disku.
  - f. Vyměňte sekundární jednotku z nosiče vytažením čtyř upevňovacích šroubů, z toho dvou na každé straně jednotky.
6. Provedte postup v části [Po manipulaci uvnitř počítače](#).



1	Sekundární 2,5" pevný disk	2	Nosič 2,5palcového disku
---	----------------------------	---	--------------------------

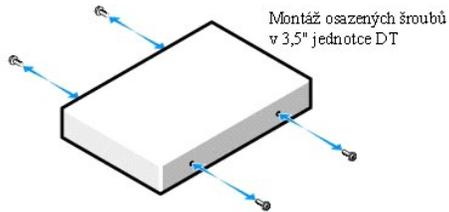
### Instalace sekundárního pevného disku

**POZNÁMKA:** Sekundární pevné disky musí být stejného typu jednotky (3,5palcové nebo 2,5palcové) jako primární pevný disk.

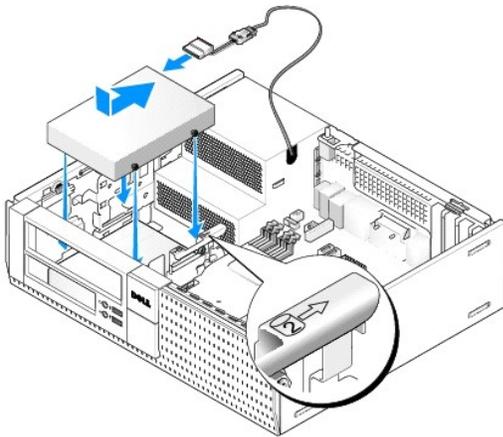
1. Rozbalte náhradní pevný disk a připravte jej k instalaci. Použijte dokumentaci k jednotce a nakonfigurujte jednotku pro počítač.
2. Provedte postup v části [Před manipulací uvnitř počítače](#).

**POZNÁMKA:** Vzhledem k tomu, že následující kroky nevyžadují úplnou demontáž optické a disketové jednotky, není nutné odpojovat kabely těchto dvou jednotek.

3. Pokud je nainstalovaná optická jednotka, vyjměte ji (viz [Optická jednotka](#)).
4. Je-li sekundární jednotka 3,5palcový pevný disk:
  - a. Je-li nainstalovaná disketová jednotka nebo čtečka multimediálních karet, vyjměte ji a datové kabely k ní připojené (viz [Vyjmutí disketové jednotky](#) nebo [Vyjmutí čtečky multimediálních karet](#)). Nainstalujte vložku příhrádky na jednotku do rámečku, který se uvolnil vyjmutím jednotky (viz [Výměna vložek optické jednotky](#)).
  - b. Nainstalujte čtyři osazené šroubky do pevného disku, dva na každou stranu. Osazené šroubky se nacházejí uvnitř vložky příhrádky na jednotku nebo na dřívě odebraném 3,5palcovém pevném disku.

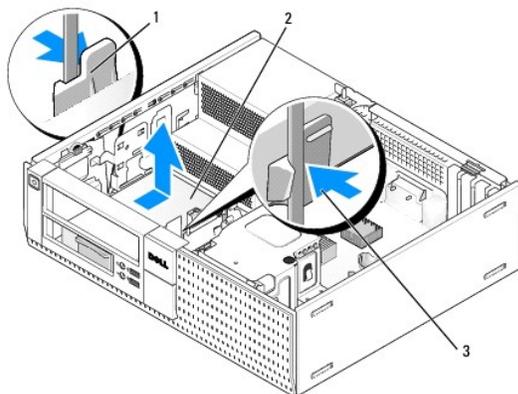


- c. Zapojte napájecí kabel P4 do adaptéru napájecího kabelu a zapojte adaptér do pevného disku.



- d. Zapojte datový kabel SATA do pevného disku a konektoru SATA1 na základní desce (viz [Součásti základní desky](#)).
  - e. Vložte pevný disk do příhrádky pro disketovou jednotku/čtečku multimediálních karet. Zasuňte jednotku k zadní stěně šasi, dokud nezapadne na místo.
5. Pokud jako sekundární pevný disk instalujete 2,5palcové pevné disky:
    - a. Zatláčte za dvě zajišťovací svorky po obou stranách nosiče příhrádky na jednotku a zasuňte nosič směrem k zadní straně počítače.

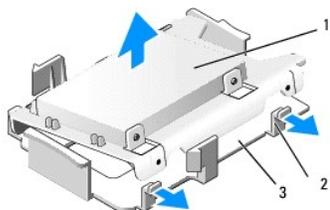
**UPOZORNĚNÍ:** Nevytahujte disk z počítače za kabely. Mohlo by dojít k poškození kabelů a jejich konektorů.



1	Zabezpečovací klapky (2)	2	Pevný disk
---	--------------------------	---	------------

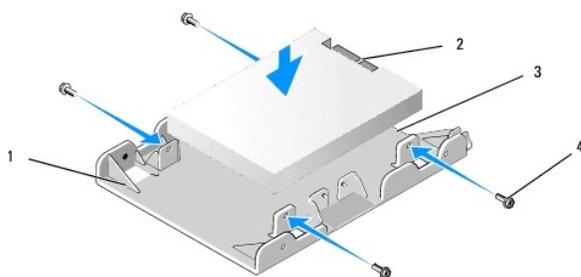
3	Nosič přihrádky na pevný disk		
---	-------------------------------	--	--

- b. Zvedněte nosič z počítače a odpojte od jednotky/jednotek napájecí a datový kabel.
- c. Vyjměte nosič na 2,5palcový pevný disk z nosiče přihrádky na jednotku jemným ohnutím uvolňovacích výčnělků po straně nosiče a zvednutím nosiče na 2,5palcový pevný disk.



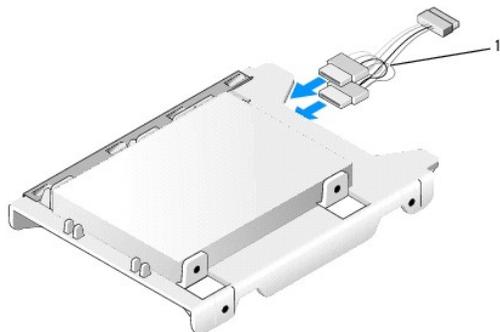
1	2,5palcový pevný disk a nosič na 2,5palcový pevný disk	2	Uvolňovací výčnělky (2)
3	Nosič přihrádky pevného disku		

- d. Umístěte sekundární 2,5palcový pevný disk na rovnou stranu nosiče 2,5palcového pevného disku ve tvaru písmene U destičkou s popisem nahoru a konec s konektorem jednotky ke konci nosiče s výřezem pro kabel.



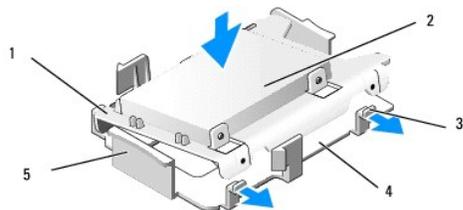
1	Nosič na 2,5palcový pevný disk, strana ve tvaru U směrem nahoru	2	2,5palcový pevný disk, konec konektoru
3	Odpojovač kabelu	4	Šroubky (4)

- e. Připevňte jednotku k nosiči čtyřmi šroubky, dvěma na každé straně.
- f. Zapojte adaptér y napájecího kabelu do pevného disku (disků) v nosiči.



1	Adaptér napájecího kabelu
---	---------------------------

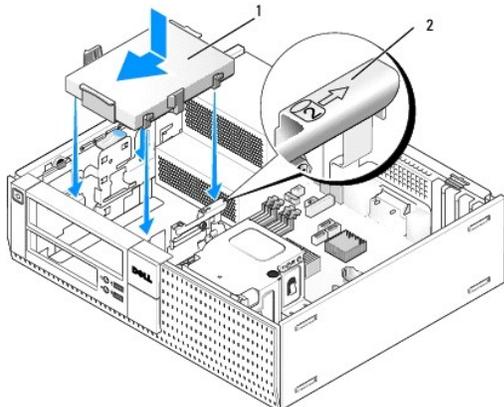
- g. Nainstalujte nosič na 2,5palcový pevný disk do nosiče přihrádky na jednotku jemným ohnutím uvolňovacích výčnělků po straně nosiče a umístěním nosiče na 2,5palcovou jednotku do nosiče přihrádky na disk. Kolíky uvnitř nosiče přihrádky na jednotku by měly být vyrovnány s otvory po stranách nosiče 2,5palcového pevného disku a konec konektoru na pevném disku by měl směřovat k zadní části nosiče přihrádky na jednotku.





1	Nosič na 2,5" pevný disk	2	2,5" pevný disk
3	Uvolňovací výčňelky (2)	4	Nosič přihrádky pevného disku
5	Přední strana nosiče přihrádky na disk		

- h. Připojte k jednotkám napájecí a datový kabel. Ujistěte se, že je datový kabel pro primární pevný disk zapojen do konektoru SATA0 na základní desce a datový kabel pro sekundární jednotku do konektoru SATA1 (viz [Součásti základní desky](#)).
- i. Umístěte jednotku do nosiče přihrádky na jednotku a posouvejte ji směrem vpřed, dokud nezapadne na místo.



1	Nosič 2,5palcového pevného disku v přihrádce na jednotku	2	Číslo pro ověření slotu
---	--	---	-------------------------

- j. Znovu vložte disketovou jednotku nebo čtečku multimediálních karet, pokud byla nainstalována (viz [Instalace disketové jednotky](#) nebo [Instalace čtečky multimediálních karet](#)).
6. Vedďte napájecí a datové kabely pevného disku kanály kabelu a podle potřeby je spojte do svazku kabelů.
7. Pokud byla nainstalována optická jednotka, znovu ji vložte (viz [Instalace optické jednotky](#)).
8. Ujistěte se, zda jsou všechny konektory kabelů řádně usazeny a kabely jsou vedeny kanály kabelů.
9. Provedte postup v části [Po manipulaci uvnitř počítače](#).
10. Znovu podle potřeby připojte k počítači napájecí a vstupně výstupní zařízení.
11. Provedte následující akce:
- Zapněte počítač.
  - Při spuštění počítače stiskněte klávesu **F2** pro přechod do **Setup** (nastavení) systému (další informace naleznete v příručce *Průvodce technologiemi Dell™*).
  - V nabídce **Settings** (Nastavení) vyberte položku **Drives** (Jednotky) a v podnabídce vyberte položku **Drives** (Jednotky).
  - Pokud je to nutné, povolte port SATA1. Pokud se změnila některá nastavení, klepněte na tlačítko **Apply** (Použít).
  - Ověřte, zda jsou zobrazené informace o portu SATA správné.
  - Vložte spouštěcí médium do spouštěcí jednotky.
  - Klepněte na tlačítko **Exit** (Konec).
12. Při spuštění počítače stiskněte klávesu **F12** po výzvě pro vstup do **Boot Drive Menu** (spouštěcí nabídky jednotky).
13. Vyberte spouštěcí jednotku a pokračujte.
14. Po načtení operačního systému rozdělte v případě potřeby jednotku do oddílů a logicky ji naformátujte.
-  **POZNÁMKA:** Pokyny k tomu naleznete v dokumentaci dodané s operačním systémem.
15. Prověřte pevný disk spuštěním programu Dell Diagnostics (viz příručka *Průvodce technologiemi Dell™*).

[Zpět na stránku obsahu](#)

## Dell™ OptiPlex™ 960 Návod k obsluze minivěže/stolního počítače/úsporného počítače servisní příručka

● [Sestava V/V](#)

### Sestava V/V

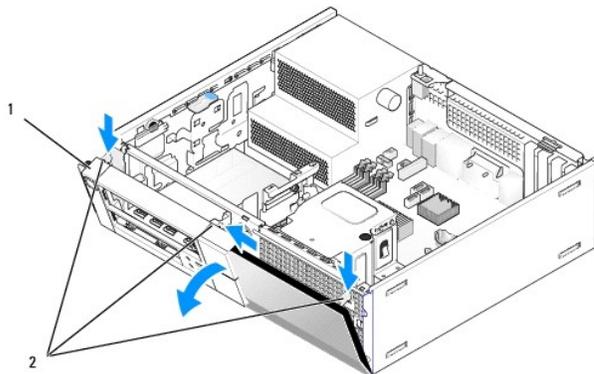
#### Demontáž sestavy V/V

**⚠ VÝSTRAHA:** Před manipulací uvnitř počítače si přečtěte bezpečnostní informace dodané s počítačem. Další informace o vhodných bezpečných postupech naleznete na domovské stránce webu Regulatory Compliance (Soulad s předpisy) na adrese [www.dell.com/regulatory\\_compliance](http://www.dell.com/regulatory_compliance).

**⚠ VÝSTRAHA:** Zabraňte nebezpečí úrazu elektrickým proudem – před demontáží krytu počítače vždy odpojte počítač z elektrické zásuvky.

**📌 POZNÁMKA:** Před odpojením kabelů si u všech kabelů poznamenejte vedení, aby bylo snazší jejich další vedení při instalaci nové sestavy V/V.

1. Proveďte postup v části [Před manipulací uvnitř počítače](#).
2. Sejměte rámeček uvolněním tří zajišťovacích výčnělků a jeho vysunutím z horního okraje počítače.

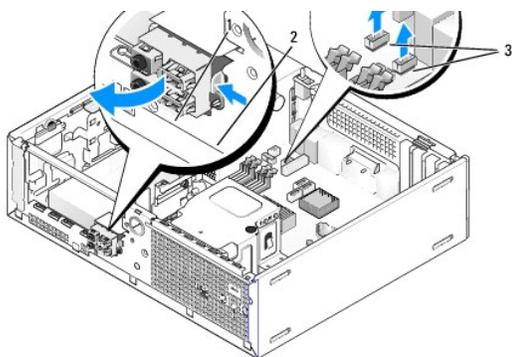


1	Rámeček	2	Zajišťovací výčnělky (3)
---	---------	---	--------------------------

3. Vyměňte optickou jednotku (viz část [Demontáž optické jednotky](#)).
4. Odpojte kabely sestavy V/V od základní desky.

**⚠ UPOZORNĚNÍ:** Při vysouvání sestavy V/V z počítače dbejte mimořádné opatrnosti. Neopatrnost může vést k poškození konektorů kabelů a svorek pro vedení kabelu.

5. Zatlačte na výčnělek, který připevňuje sestavu V/V k přednímu panelu, a jemně vysouvejte sestavu V/V z počítače. Přitom ved'te kabely sestavy V/V z šasi.



1	Sestava V/V	2	Zajišťovací výčnělek
3	Kabely/konektory sestavy V/V		

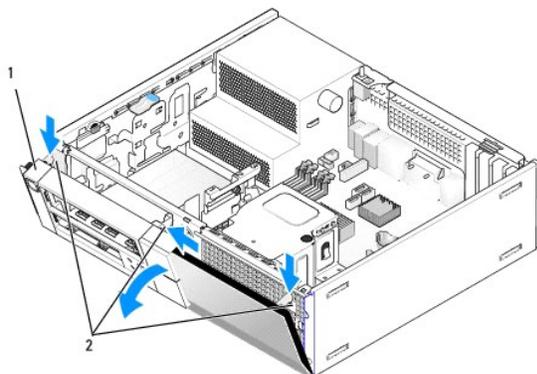
## Výměna sestavy V/V

Chcete-li vyměnit sestavu V/V, postupujte takto:

1. Proveďte postup v části [Před manipulací uvnitř počítače](#).

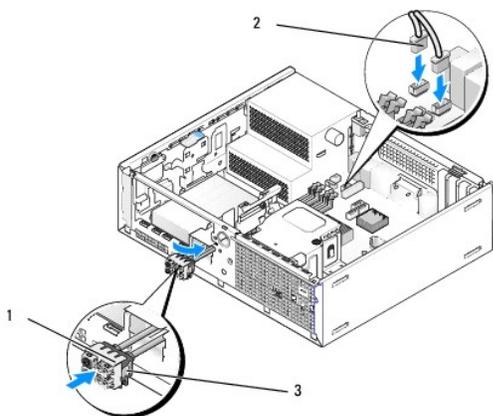
**POZNÁMKA:** Pomocí vodiček na rameni sestavy V/V umístíte sestavu V/V na místo a pomocí zářezu na rameni sestavy V/V usadíte panel.

2. Demontáž rámečku:
  - a. Zvednutím tří zajišťovacích výčnělků uvolníte horní stranu rámečku.
  - b. Otočte rámeček směrem dolů a zvedněte ho z šasi.



1	Rámeček	2	Zajišťovací výčnělky (3)
---	---------	---	--------------------------

3. Zapojte kabely sestavy V/V do přední strany šasi otvorem pro sestavu V/V, dokud sestava nebude na místě. Ujistěte se, že zajišťovací výčnělek směřuje doprava (směrem k mřížce).



1	Sestava V/V	2	Kabely, konektory sestavy V/V (2)
3	Zajišťovací výčnělek		

4. Zasuňte blok konektoru V/V do otvoru sestavy V/V, dokud nezapadne na místo.
5. Zapojte konektory kabelů sestavy V/V do konektorů na základní desce (viz [Součásti základní desky](#)).
6. Připojte kabely sestavy V/V ke svazku kabelů vedenému prostředkem šasi.
7. Vraťte rámeček zpět.
8. Proveďte postup v části [Po manipulaci uvnitř počítače](#).
9. Restartujte počítač a vyzkoušejte, zda panel V/V správně funguje.

---

[Zpět na stránku obsahu](#)

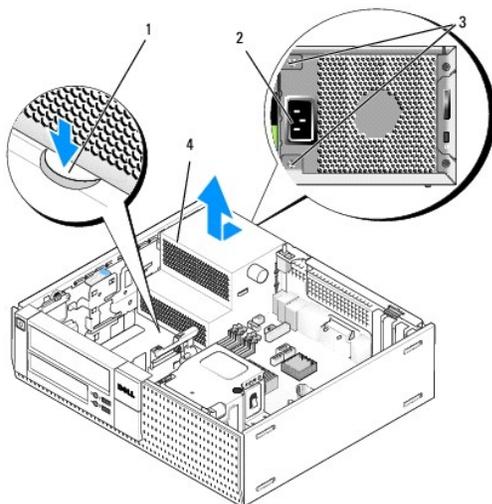
## Napájecí zdroj

### Výměna napájecího zdroje

**⚠ VÝSTRAHA:** Před manipulací uvnitř počítače si přečtěte bezpečnostní informace dodané s počítačem. Další informace o vhodných bezpečných postupech naleznete na webové stránce Shoda s předpisovými požadavky na adrese [www.dell.com/regulatory\\_compliance](http://www.dell.com/regulatory_compliance).

**⚡ UPOZORNĚNÍ:** Chcete-li zabránit poškození součástí uvnitř počítače, vybijte náboj statické elektřiny ze svého těla, než se dotknete jakékoliv elektronické součástky počítače. Toho dosáhnete například dotknutím se nenatřeného kovového povrchu skříně počítače.

1. Proveďte postup v části [Před manipulací uvnitř počítače](#).
2. Odpojte kabely stejnosměrného napájení od základní desky a diskových jednotek.  
Poznamenejte si způsob vedení kabelů stejnosměrného napájení pod výčnělky ve skříně počítače při jejich odpojování od základní desky a diskových jednotek. Při opětovném připojování je třeba tyto kabely vést správně, aby nedošlo k jejich skřípnutí nebo poškození.
3. Demontujte dva šrouby, které upevňují napájecí zdroj k zadní straně počítače.
4. Vyměňte optickou jednotku a opatrně ji odložte bokem (viz část [Optická jednotka](#)).
5. Stiskněte tlačítko pro uvolnění umístěné na spodní straně šasi počítače.

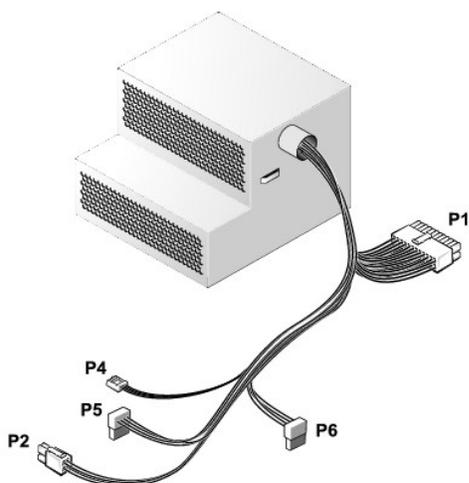


1	Tlačítko pro uvolnění	2	Konektor napájení střídavým proudem
3	Šrouby (2)	4	Napájecí zdroj

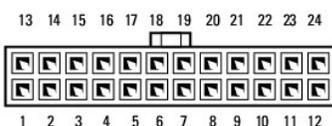
6. Vysuňte napájecí zdroj k přední části počítače přibližně o 2,5 cm.
7. Zvedněte napájecí zdroj a vyměňte jej z počítače.
8. Zasuňte náhradní napájecí zdroj na místo.
9. Nasaďte šrouby, které upevňují napájecí zdroj k zadní straně počítače.
10. Znovu připojte kabely pro napájení stejnosměrným proudem.

11. Namontujte optickou jednotku (viz část [Optická jednotka](#)).
12. Zapojte kabel napájení střídavým proudem do konektoru.
13. Provedte postup v části [Po manipulaci uvnitř počítače](#).

## Konektory napájení stejnosměrným proudem



### Konektor stejnosměrného napájení P1



Číslo kolíku	Název signálu	Vodič 18 AWG
1	+3,3 VDC	Oranžová
2	+3,3 VDC	Oranžová
3	GND	Černá
4	+5 VDC	Červená
5	GND	Černá
6	+5 VDC	Červená
7	GND	Černá
8	PS_PWRGOOD*	Šedá
9	PSAUX	Fialová
10	+12 VDC	Bílá
11	+12 VDC	Bílá
12	+3,3 VDC	Oranžová
13	+3,3 VDC/SE	Oranžová
14	+12 VDC*	Modrá
15	GND	Černá
16	PWR_PS_ON*	Zelená
17	GND	Černá
18	GND	Černá
19	GND	Černá
20	Není k dispozici	Není k dispozici
21	+5 VDC	Červená
22	+5 VDC	Červená

23	+5 VDC	Červená
24	GND	Černá

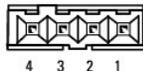
\*Použijte kabel 22-AWG místo kabelu 18-AWG.

### Konektor stejnosměrného napájení P2



Číslo kolíku	Název signálu	Vodič 18 AWG
1	GND	Černá
2	GND	Černá
3	+12 VDC	Žlutá
4	+12 VDC	Žlutá

### Konektor stejnosměrného napájení P4



Číslo kolíku	Název signálu	Vodič 22 AWG
1	+5 VDC	Červená
2	GND	Černá
3	GND	Černá
4	+12 VDC	Žlutá

### Konektor napájení stejnosměrným proudem P5 a P6



Číslo kolíku	Název signálu	Vodič 18 AWG
1	+3,3 VDC	Oranžová
2	GND	Černá
3	+5 VDC	Červená
4	GND	Černá
5	+12 VDC	Žlutá

[Zpět na stránku obsahu](#)

[Zpět na stránku obsahu](#)

## Dell™ Optiplex™ 960 Návod k obsluze minivěže/stolního počítače/úsporného počítače servisní příručka

• [Vnitřní reproduktor](#)

### Vnitřní reproduktor

#### Instalace interního reproduktoru

Interní reproduktor je volitelné zařízení.

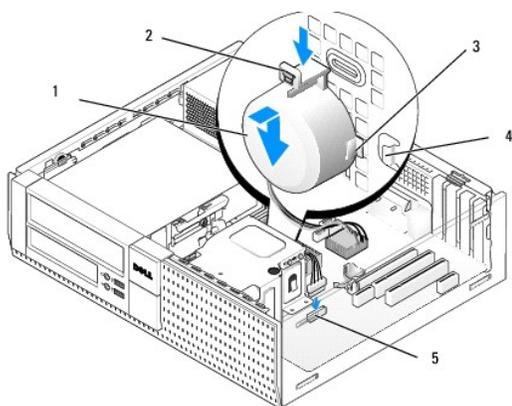
**⚠ VÝSTRAHA:** Před manipulací uvnitř počítače si přečtěte bezpečnostní informace dodané s počítačem. Další informace o vhodných bezpečných postupech naleznete na webové stránce Shoda s předpisovými požadavky na adrese [www.dell.com/regulatory\\_compliance](http://www.dell.com/regulatory_compliance).

**🔄 UPOZORNĚNÍ:** Chcete-li zabránit poškození součástí uvnitř počítače, vybijte náboj statické elektřiny ze svého těla, než se dotknete jakékoliv elektronické součástky počítače. Toho dosáhnete například dotknutím se nenatřeného kovového povrchu skříně počítače.

1. Proveďte postup v části [Před manipulací uvnitř počítače](#).

**⚠ VÝSTRAHA:** Odpojte počítač a všechna připojená zařízení z elektrických zásuvek.

2. Chcete-li nainstalovat interní reproduktor, stiskněte uzamykací výčnělek, umístěte zajišťovací výčnělky pouzdra reproduktoru pod výčnělky mřížky uvnitř předního panelu a uzamykací výčnělek uvolněte.



1	Reproduktor	2	Pojistný zámek
3	Zajišťovací výčnělek pouzdra reproduktoru (2)	4	Zajišťovací výčnělek mřížky (2)
5	Konektor reproduktoru na základní desce		

3. Připojte kabel reproduktoru k základní desce (viz [Součásti základní desky](#)).
4. Proveďte postup v části [Po manipulaci uvnitř počítače](#).
5. Spusťte počítač a zkontrolujte přijatelný výkon reproduktoru.

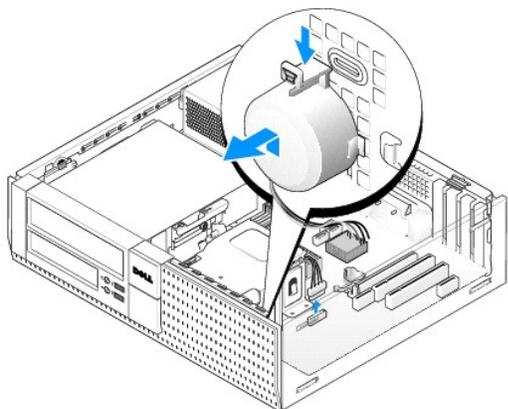
#### Demontáž interního reproduktoru

**⚠ VÝSTRAHA:** Před manipulací uvnitř počítače si přečtěte bezpečnostní informace dodané s počítačem. Další informace o vhodných bezpečných postupech naleznete na webové stránce Shoda s předpisovými požadavky na adrese [www.dell.com/regulatory\\_compliance](http://www.dell.com/regulatory_compliance).

**🔄 UPOZORNĚNÍ:** Chcete-li zabránit poškození součástí uvnitř počítače, vybijte náboj statické elektřiny ze svého těla, než se dotknete jakékoliv elektronické součástky počítače. Toho dosáhnete například dotknutím se nenatřeného kovového povrchu skříně počítače.



1. Provedte postup v části [Před manipulací uvnitř počítače](#).
2. Odpojte kabel reproduktoru od konektoru na základní desce.
3. Chcete-li vyjmout interní reproduktor, stiskněte zajišťovací výčnělek, posunutím reproduktoru přesuňte zajišťovací výčnělky na jeho pouzdře mimo zajišťovací výčnělky na mřížce a zvedněte reproduktor z šasi.



4. Provedte postup v části [Po manipulaci uvnitř počítače](#).

---

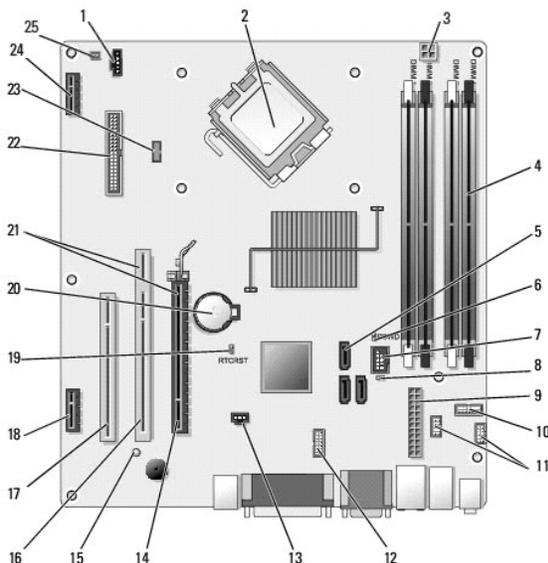
[Zpět na stránku obsahu](#)

[Zpět na stránku obsahu](#)

## Dell™ OptiPlex™ 960 Návod k obsluze minivěže/stolního počítače/úsporného počítače servisní příručka

● [Součásti základní desky](#)

### Součásti základní desky



1	Konektor větráku (FAN_CPU)	2	Konektor procesoru (CPU)
3	Konektor napájení procesoru (12VPOWER)	4	Konektory paměťového modulu (DIMM_1, DIMM_2, DIMM_3, DIMM_4)
5	Konektory jednotky SATA (3)	6	Propojka hesla (PSWD)
7	Interní konektor USB (FLEX_USB)	8	Propojka servisního režimu (SERVICE_MODE)
9	Napájecí konektor (POWER)	10	Konektor panelu indikátorů LED stavu systému (FRONTPANEL)
11	Konektory sestavy V/V (2)	12	Interní sériový konektor
13	Konektor přepínače průniků (INTRUDER)	14	Konektory PCIe x16 (SLOT1)
15	Kontrolka přidavného napájení (AUX_POWER)	16	Konektor PCI (SLOT2)
17	Konektor PCI (SLOT3)	18	Konektor PCIe x1 (SLOT4)
19	Kolíky propojky vynulování systému BIOS/RTC	20	Patice pro baterii RTC (BATTERY)
21	Konektory obsahující rozhraní pro zvedání (používá konektor PCIe/SLOT1 a konektor PCI/SLOT2)	22	Konektor diskety (DSKT2)
23	Konektor pro volitelný interní mikrofón (INT_SPKR1)	24	Konektor pro volitelnou bezdrátovou kartu
25	Konektor teplotního snímače na předním panelu		

[Zpět na stránku obsahu](#)

[Zpět na stránku obsahu](#)

## Paměť

### Dell™ Optiplex™ 960 Návod k obsluze minivěže/stolního počítače/úsporného počítače servisní příručka

Paměť počítače můžete navýšit instalací paměťových modulů na systémovou desku.

Počítač podporuje paměťové moduly DDR2. Další informace o typu paměti podporovaném počítačem získáte v příslušných specifikacích pro váš systém v této příručce.

## Přehled paměti DDR2

- 1 Při instalaci ve dvojicích by paměťové moduly DDR2 měly být *shodné velikosti a rychlosti paměti*. Pokud nejsou paměťové moduly DDR2 nainstalovány v odpovídajících dvojicích, počítač bude dále fungovat, ale s mírným poklesem výkonu. Kapacitu modulu určete na základě popisku v pravém horním nebo pravém dolním rohu modulu.



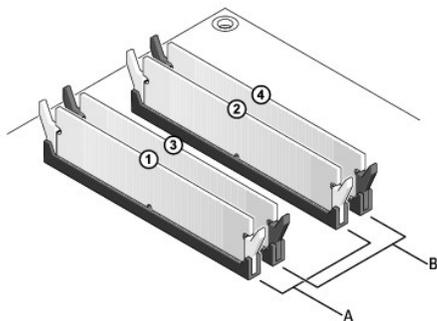
**POZNÁMKA:** Paměťové moduly DDR2 vždy vkládejte v pořadí vyznačeném na základní desce.

Doporučené konfigurace paměti jsou následující:

- o Pár spárovaných paměťových modulů nainstalovaných v konektorech DIMM 1 a 2
- nebo
- o Dvojice spárovaných paměťových modulů nainstalovaných v konektorech DIMM 1 a 2 a další dvojice spárovaných paměťových modulů nainstalovaných v konektorech DIMM 3 a 4

**UPOZORNĚNÍ:** Neinstalujte moduly ECC.

- 1 Pokud nainstalujete smíšené dvojice modulů PC2-5300 (DDR2 667-MHz) a PC2-6400 (DDR2 800-MHz), moduly poběží rychlostí nejpomalejšího modulu.
- 1 Zajistěte, aby byl nainstalován jediný paměťový modul v konektoru DIMM 1, tj. konektoru nejbližší k procesoru, až poté nainstalujte moduly do ostatních konektorů.



A Spárovaná dvojice modulů v konektorech DIMM 1 a 2 (bílé zabezpečovací svorky)	B Spárovaná dvojice paměťových modulů v konektorech DIMM 3 a 4 (černé zabezpečovací svorky)
---	---

**UPOZORNĚNÍ:** Pokud během upgradu paměti vyjmete originální paměťové moduly z počítače, nekombinujte je s jinými novými moduly, a to ani v případě, že jste tyto moduly zakoupili u společnosti Dell. Pokud to je možné, nepárujte původní paměťový modul s novým modulem. Jinak by počítač nemusel pracovat správně. Původní paměťové moduly byste měli instalovat ve dvojicích buď v konektorech DIMM 1 a 2, nebo v konektorech DIMM 3 a 4.

**POZNÁMKA:** Paměti zakoupené u společnosti Dell jsou kryté zárukou počítače.

## Řešení paměťových konfigurací

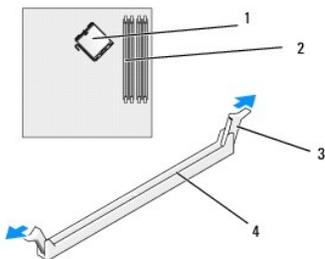
Používáte-li 32bitový operační systém, například Microsoft® Windows® Vista®, bude počítač podporovat maximálně 4 GB paměti. Pokud používáte 64bitový operační systém, bude počítač podporovat maximálně 8 GB (2 GB moduly DIMM v každém ze čtyř slotů) paměti.

## Instalace paměti

**⚠ VÝSTRAHA:** Než začnete provádět jakékoli operace popsané v této části, přečtěte si bezpečnostní pokyny dodané s počítačem. Další informace o vhodných bezpečných postupech naleznete na domovské stránce webu Regulatory Compliance (Soulad s předpisy) na adrese [www.dell.com/regulatory\\_compliance](http://www.dell.com/regulatory_compliance).

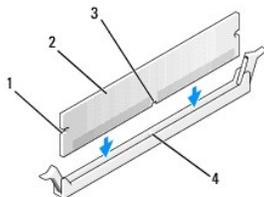
**➡ UPOZORNĚNÍ:** Aby nedocházelo k elektrostatickému vývoji a poškození vnitřních součástí, uzemněte se pomocí uzemňovacího pásku na zápěstí nebo tím, že se pravidelně dotknete nenatřeného kovového povrchu šasi počítače.

1. Proveďte postup v části [Před manipulací uvnitř počítače](#).
2. Stiskněte zajišťovací sponu na každém konci konektoru paměťového modulu.



1	Procesor	2	Paměťové sloty
3	Zabezpečovací klapy (2)	4	Paměťový slot základní desky

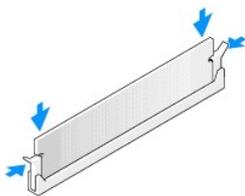
3. Vyrovnajte zářez na dolní straně modulu s příčkou v konektoru.



1	Výřezy (2)	2	Paměťový modul
3	Výřez	4	Příčka v konektoru

**➡ UPOZORNĚNÍ:** Chcete-li zabránit poškození paměťového modulu, stiskněte modul přímo dolů do konektoru a současně stiskněte rovnoměrně každý konec modulu.

4. Vložte modul do konektoru, dokud modul nezapadne do dané pozice.  
Pokud vložíte modul správně, zasuněte zajišťovací spony do výřezů v každém konci modulu.



5. Proveďte postup v části [Po manipulaci uvnitř počítače](#).

**➡ UPOZORNĚNÍ:** Chcete-li připojit síťový kabel, nejprve připojte kabel do síťového zařízení a pak do počítače.

6. Připojte počítač a zařízení k elektrickým zásuvkám a zapněte je.
7. Když se zobrazí hlášení s informací o změně paměťového modulu, stiskněte tlačítko <F1> a pokračujte.
8. Přihlaste se k počítači.
9. Klepněte pravým tlačítkem na ikonu **Počítač** na pracovní ploše systému Windows a dále klepněte na položku **Vlastnosti**.
10. Klepněte na kartu **Obecné**.
11. Chcete-li si ověřit, že paměť byla nainstalována správně, zkontrolujte velikost uváděné paměti (RAM).

## Vyjmutí paměti

 **VÝSTRAHA:** Než začnete provádět jakékoli operace popsané v této části, přečtěte si bezpečnostní pokyny dodané s počítačem. Další informace o vhodných bezpečných postupech naleznete na domovské stránce webu Regulatory Compliance (Soulad s předpisy) na adrese [www.dell.com/regulatory\\_compliance](http://www.dell.com/regulatory_compliance).

 **UPOZORNĚNÍ:** Aby nedocházelo k elektrostatickému vývoji a poškození vnitřních součástí, uzemněte se pomocí uzemňovacího pásku na zápěstí nebo tím, že se pravidelně dotknete nenatřeného kovového povrchu šasi počítače.

1. Proveďte postup v části [Před manipulací uvnitř počítače](#).
2. Stiskněte zajišťovací sponu na každém konci konektoru paměťového modulu.
3. Uchopte modul a vysuňte jej.  
Pokud se modul obtížně vyjímá, opatrně uvolněte modul kývavým pohybem a vyjměte jej z konektoru.

---

[Zpět na stránku obsahu](#)

# Dell™ OptiPlex™ 960 Servisní příručka

## Počítač typu minivěž



[Práce na počítači](#)

[Pohled dovnitř počítače](#)

[Součásti základní esky](#)

[Kryt](#)

[Spínač proti neoprávněnému přístupu do šasi](#)

[Karty](#)

[Jednotky](#)

[Procesor](#)

[I/O Panel](#)

[Napájecí zdroj](#)

[Reproduktory](#)

[Baterie](#)

[Základní deska](#)

[Paměť](#)

[Rady pro odstraňování problémů](#)

[Kontaktování společnosti Dell](#)

---

## Poznámky a upozornění

-  **POZNÁMKA:** POZNÁMKA označuje důležité informace, které pomáhají lepšímu využití počítače.
-  **UPOZORNĚNÍ:** UPOZORNĚNÍ upozorňuje na možné poškození hardwaru nebo ztrátu dat a obsahuje pokyny, jak těmto problémům předejít.
-  **VÝSTRAHA:** VAROVÁNÍ označuje potenciální nebezpečí poškození majetku, úrazu nebo smrti.

Pokud jste zakoupili počítač řady Dell™ n, neplatí pro vás žádný odkaz na operační systém Microsoft® Windows® uvedený v této příručce.

---

Informace v tomto dokumentu mohou být změněny bez předchozího upozornění.  
© 2008 Dell Inc. Všechna práva vyhrazena.

Jakákoli reprodukce tohoto materiálu bez písemného souhlasu společnosti Dell Inc. je přísně zakázána.

Ochranné známky použité v tomto textu: *Dell*, logo *DELL*, *OptiPlex*, *Dell OpenManage* a logo *YOURS IS HERE* jsou ochranné známky společnosti Dell Inc.; *Intel*, *Pentium* a *Celeron* jsou registrované ochranné známky společnosti Intel Corporation v USA a dalších zemích; *Microsoft*, *Windows*, *Windows Server*, *MS-DOS* a *Windows Vista* jsou ochranné známky nebo registrované ochranné známky společnosti Microsoft Corporation v USA a dalších zemích.

Další ochranné známky a obchodní názvy mohou v tomto dokumentu odkazovat na společnosti vlastníci tyto známky a názvy nebo na jejich produkty. Společnost Dell Inc. se zřídka jakéhokoli zájmu na vlastnictví ochranných známek a obchodních názvů jiných než svých vlastních.

Model DCSM

Září 2009 Rev. A02

---

[Zpět na stránku obsahu](#)

[Zpět na stránku obsahu](#)

## Dell™ Optiplex™ 960 Návod k obsluze minivěže/stolního počítače/úsporného počítače servisní příručka

• [Karty](#)

### Karty

**⚠ VÝSTRAHA:** Před manipulací uvnitř počítače si přečtěte bezpečnostní informace dodané s počítačem. Další informace o vhodných bezpečných postupech naleznete na domovské stránce webu Regulatory Compliance (Soulad s předpisy) na adrese [www.dell.com/regulatory\\_compliance](http://www.dell.com/regulatory_compliance).

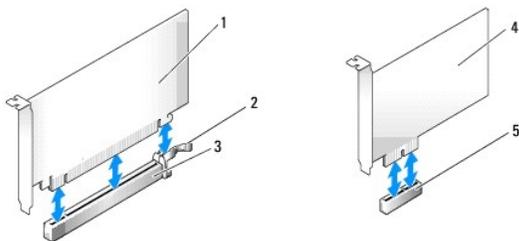
**⚡ UPOZORNĚNÍ:** Chcete-li zabránit poškození součástí uvnitř počítače, vybijte náboj statické elektřiny ze svého těla, než se dotknete jakékoliv elektronické součástky počítače. Toho dosáhnete například dotknutím se nenatřeného kovového povrchu šasi počítače.

**📌 POZNÁMKA:** Do všech prázdných otvorů slotů karet je nutné nainstalovat výplně, aby se zachoval soulad počítače s předpisy FCC. Výplně pomáhají zajistit, že do počítače nevniknou cizí objekty a bude přímo proudit vzduch k ochlazení.

Počítač Dell™ poskytuje následující konektory pro karty PCI a PCI Express (PCIe):

- 1 Dva sloty karet PCI
- 1 Jeden slot karty PCIe x16
- 1 Jeden slot karty PCIe x1
- 1 Jeden konektor pro interní bezdrátovou kartu

### Instalace karty PCI nebo PCIe

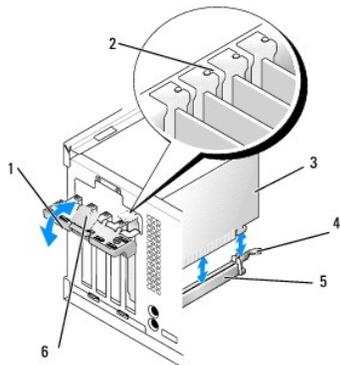


1 Karta PCIe x16	2 Uvolňovací páčka, jističí výčnělek (pro karty PCIe)
3 Slot karty PCIe x16	4 Karta PCIe x1
5 Slot karty PCIe x1	

**📌 POZNÁMKA:** Počítač Dell používá pouze sloty PCI a PCIe.

Pokud kartu nahrazujete, odinstalujte ovladač původní karty. Pokyny najdete v dokumentaci dodané s kartou.

1. Proveďte postup v části [Před manipulací uvnitř počítače](#).
2. Jemně zvedněte uvolňovací výčnělek na zajišťovací západce karet. Západka zůstane v otevřené poloze.

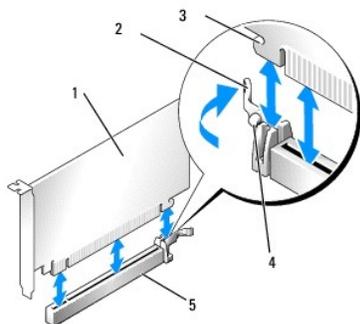


1	Zajišťovací západka karet	2	Zarovnávací vodičko
3	Karta	4	Uvolňovací páčka, zajišťovací výčnělek
5	Konektor karty	6	Uvolňovací výčnělek

3. Pokud instalujete novou kartu, uvolněte otvor slotu karty odebráním výplně. Pak pokračujte krokem 5.
4. Pokud vyměňujete kartu, která již je nainstalovaná v počítači, odeberte původní kartu. V případě potřeby odpojte všechny kabely, které jsou ke kartě připojeny.
5. Pokud karta obsahuje zajišťovací slot, jemně zvedněte uvolňovací páčku, uchopte kartu za horní rohy a odpojte ji z konektoru.
6. Připravte novou kartu k instalaci.

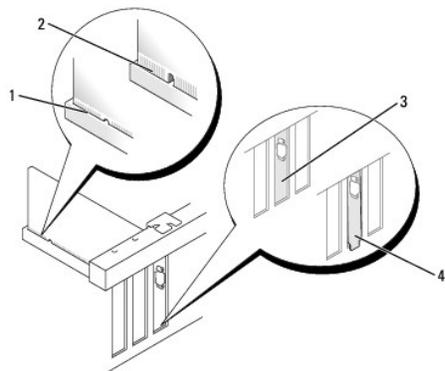
**POZNÁMKA:** Informace ke konfiguraci karty, vytvoření interních připojení nebo přizpůsobení karty pro počítač získáte v dokumentaci dodané s kartou.

**VÝSTRAHA:** Některé síťové karty automaticky spustí počítač, když jsou připojeny k síti. Zabraňte nebezpečí úrazu elektrickým proudem – před instalací jakékoli karty vždy odpojte počítač z elektrické zásuvky.



1	Karta PCIe x16	2	Uvolňovací páčka
3	Zajišťovací slot (nejsou jím vybaveny všechny karty)	4	Zajišťovací výčnělek
5	Konektor karty PCIe x16		

7. Vložte kartu do konektoru a pevně na ni zatlačte. Zkontrolujte, zda je karta ve slotu řádně usazena.



1	Řádně usazená karta	2	Nesprávně usazená karta
3	Výplň ve slotu	4	Výplň zachycená mimo slot

8. Před zaklapnutím zajišťovacího mechanismu karet se ujistěte, zda:
  1. Horní strany všech karet a výplň jsou vyrovnány s vyrovnávací lištou.
  1. Vrub na horní straně karty nebo výplně je řádně usazen okolo vodička.
9. Zajistěte karty opětovným usazením zajišťovací západky karet a jejím zaklapnutím.

**UPOZORNĚNÍ:** Neved'te kabely karet přes karty nebo za nimi. Kabely vedené přes karty mohou zabránit správnému uzavření krytu počítače a mohou způsobit poškození zařízení.



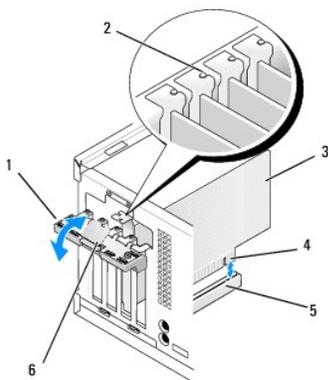
10. Připojte všechny kabely, které by měly být ke kartě připojeny.  
Informace o připojené kabelů karty naleznete v dokumentaci ke kartě dodané.
11. Znovu usadíte zajišťující západku karty.
12. Provedte postup v části [Po manipulaci uvnitř počítače](#).
13. Pokud jste nainstalovali zvukovou kartu:
  - a. Přejděte do nastavení systému, vyberte položku **Audio Controller** (Řadič zvuku) a změňte nastavení na hodnotu **Off** (Vypnuto) (další informace o nastavení systému získáte v příručce *Průvodce technologiemi Dell™*).
  - b. Připojte externí zvuková zařízení ke konektorům zvukové karty. Nepřipojujte externí zvuková zařízení ke konektorům pro mikrofon, reproduktory/sluchátka a vstup zvuku na zadním panelu počítače.
14. Pokud jste nainstalovali síťovou kartu a chcete vypnout integrovaný síťový adaptér:
  - a. Přejděte do nastavení systému, vyberte nastavení **Network Controller** (Síťový řadič) a změňte jeho hodnotu na **Off** (Vypnuto). (Další informace získáte v příručce *Průvodce technologiemi Dell™*).
  - b. Připojte síťový kabel ke konektoru na síťové kartě. Nepřipojujte síťový kabel k integrovanému síťovému konektoru na zadním panelu počítače.

➡ **UPOZORNĚNÍ:** Pokud jste deaktivovali integrovaný síťový adaptér, ztratí se funkce AMT.

15. Nainstalujte všechny ovladače vyžadované pro kartu, jak je popsáno v dokumentaci ke kartě.

## Vyjmutí karty PCI nebo PCIe

1. Provedte postup v části [Před manipulací uvnitř počítače](#).
2. Jemně zvedněte uvolňovací výčnělek na zajišťovací západce karet. Západka zůstane v otevřené poloze.



1	Zajišťovací západka karet	2	Zarovnávací vodičko
3	Karta	4	Konektor na okraji karty
5	Konektor karty	6	Uvolňovací výčnělek

3. V případě potřeby odpojte všechny kabely, které jsou ke kartě připojeny.
4. Pokud kartu vyjímáte trvale, vložte do prázdného slotu výplň.

📌 **POZNÁMKA:** Do všech prázdných otvorů slotů karet je nutné nainstalovat výplně, aby se zachoval soulad počítače s předpisy FCC. Výplně brání vniknutí prachu a špíny do počítače a usměrňují proudění vzduchu, který ochlazuje počítač.

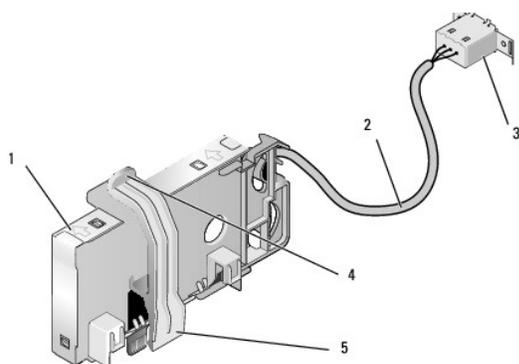
➡ **UPOZORNĚNÍ:** Chcete-li připojit síťový kabel, nejprve připojte kabel do síťové zásuvky ve zdi a pak do počítače.

5. Provedte postup [Po manipulaci uvnitř počítače](#).
6. Odinstalujte ovladač karty. Pokyny najdete v dokumentaci dodané s kartou.

7. Pokud jste odebrali zvukovou kartu:
  - a. Přejděte do nastavení systému, vyberte nastavení **Audio Controller** (Řadič zvuku) a změňte jeho hodnotu na **On** (Zapnuto). (Další informace získáte v příručce *Průvodce technologiemi Dell™*).
  - b. Připojte externí zvuková zařízení ke konektorům zvuku na zadním panelu počítače.
8. Pokud jste odebrali konektor karty síťového adaptéru:
  - a. Přejděte do nastavení systému, vyberte nastavení **Network Controller** (Síťový řadič) a změňte jeho hodnotu na **On** (Zapnuto). (Další informace získáte v příručce *Průvodce technologiemi Dell™*).
  - b. Připojte síťový kabel k integrovanému síťovému konektoru na zadním panelu počítače.

## Interní bezdrátová karta - instalace

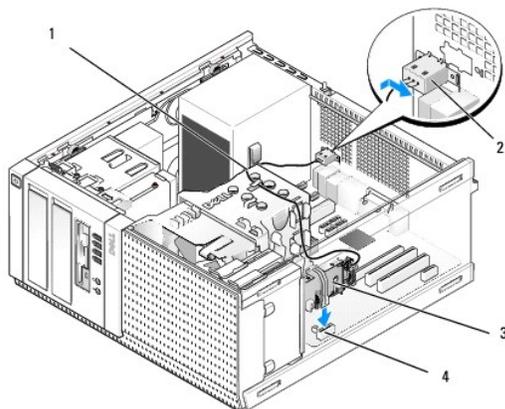
Interní bezdrátová karta je volitelné zařízení.



1 Sestavení bezdrátové karty	2 Kabel bezdrátové karty pro anténu
3 Konektor pro Wi-Fi externí anténu	4 Uvolňovací páčka zajišťovací svorky karty
5 Zajišťovací svorka karty	

Při instalaci karty postupujte takto:

1. Proveďte postup v části [Před manipulací uvnitř počítače](#).
2. Pokud je vložená výplň překrývající otvor na zadním panelu pro konektor pro Wi-Fi externí anténu, vyjměte ji.
3. Vyhledejte konektor bezdrátové karty na systémové desce (viz [Součásti základní desky](#)).



1 Kabel pro bezdrátovou kartu	2 Konektor pro Wi-Fi externí anténu
3 Sestavení bezdrátové karty	4 Konektor bezdrátové karty

4. Umístěte konektor pro bezdrátovou kartu bezprostředně nad konektor systémové desky s okrajem kabelu karty směrem k zadní části šasi.

5. Vložte konektor bezdrátové karty do konektoru systémové desky tak, aby se zajišťovací svorka karty dotýkala kovové smyčky na boční straně šasi a bezpečně udržovala kartu na místě.

**UPOZORNĚNÍ:** Při vedení kabelu bezdrátové karty v šasi dávejte pozor, aby se kabel ostře neohýbal. Mohlo by to způsobit pokles signálu.

6. Vedte kabel bezdrátové karty vodičky kabelu v horní části sestavy chladiče podél svazku kabelů pro zapojení předního panelu a protáhněte jej svorkou kabelu po straně napájecího zdroje.
7. Vyjměte přípojku na zadní straně panelu tam, kde je zapojen externí konektor pro Wi-Fi anténu.
8. Umístěte konektor externí antény na konci kabelu bezdrátové karty do otvoru konektoru antény na zadním panelu tak, aby zajišťující výčnělky na ochranné desce konektoru procházely otvorem a ohnutý konec ochranné desky konektoru směřoval od zdroje napájení.
9. Jemně posouvejte boční strany konektoru podél zadního panelu tak, aby zabezpečovací výčnělky na ochranné desce konektoru přidržovaly konektor u zadního panelu.
10. Připojte externí anténu Wi-Fi ke konektoru kabelu bezdrátové karty.
11. Provedte postup v části [Po manipulaci uvnitř počítače](#).
12. Restartujte počítač. Podle potřeby nastavte software bezdrátového zařízení tak, aby podporoval bezdrátovou síť.

## Interní bezdrátová karta - vyjmutí

Při vyjímání interní bezdrátové karty postupujte následujícím způsobem:

1. Provedte postup v části [Před manipulací uvnitř počítače](#).
2. Odpojte externí anténu Wi-Fi od konektoru v zadní části počítače.
3. Uvolněte konektor externí antény Wi-Fi od šasi vysouváním podél zadního panelu směrem ke zdroji napájení a pak jej vysuňte z otvoru.
4. Vyjměte kabel bezdrátové karty z cesty, kterou je veden.
5. Uchopte konce sestavy bezdrátové karty, zatlačte uvolňovací páčku zajišťovací svorky karty a kartu zvedněte. Tím se odpojí od konektoru bezdrátové karty na systémové desce. Vyjměte sestavu bezdrátové karty z šasi.
6. Zavřete otvor konektoru externí antény Wi-Fi pomocí přípojky dodané s počítačem. Pokud nemáte k dispozici náhradní přípojku, požádejte o ni společnost Dell.
7. Provedte postup v části [Po manipulaci uvnitř počítače](#).

## Instalace druhého externího sériového portu

Jestliže přidáváte externí sériový port pomocí sériového konektoru připojeného k výplni slotu, připojte interní kabel konektoru ke konektoru interního sériového portu na systémové desce (viz [Součásti základní desky](#)).

---

[Zpět na stránku obsahu](#)

[Zpět na stránku obsahu](#)

## Dell™ OptiPlex™ 960 Návod k obsluze minivěže/stolního počítače/úsporného počítače servisní příručka

- [Spínač proti neoprávněnému přístupu do šasi](#)

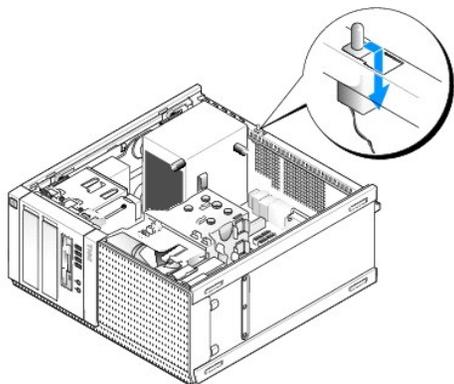
### Spínač proti neoprávněnému přístupu do šasi

**⚠ VÝSTRAHA:** Před manipulací uvnitř počítače si přečtěte bezpečnostní informace dodané s počítačem. Další informace o vhodných bezpečných postupech naleznete na domovské stránce webu Regulatory Compliance (Soulad s předpisy) na adrese [www.dell.com/regulatory\\_compliance](http://www.dell.com/regulatory_compliance).

### Odebrání spínače proti neoprávněnému přístupu do šasi

1. Proveďte postup v části [Před manipulací uvnitř počítače](#).
2. Odpojte kabel spínače proti neoprávněnému přístupu do šasi od základní desky tak, že dvěma prsty stisknete uvolňovací mechanismus na jedné straně konektoru a přitom vytažením odpojte konektor kabelu.
3. Vysuňte spínač proti neoprávněnému přístupu do šasi ze slotu v kovovém rameni a pak jej vsuňte do čtvercového otvoru v rameni, aby bylo možné spínač a kabel k němu připojený vyjmout z počítače.

**🔍 POZNÁMKA:** Při protahování spínače otvorem může být patrný mírný odpor.



### Vrácení spínače proti neoprávněnému přístupu do šasi

1. Jemně vložte spínač z umístění pod kovovým ramenem do čtvercového otvoru v rameni a pak zasuňte spínač proti neoprávněnému přístupu do šasi do slotu, dokud neucítíte, že pevně zapadne na místo.
2. Znovu připojte kabel k základní desce.
3. Proveďte postup v části [Po manipulaci uvnitř počítače](#).

### Resetování detektoru zjišťování průniků do šasi

1. Zapněte (nebo restartujte) počítač.
2. Ihned po zobrazení loga DELL™ stiskněte klávesu <F2>.

Pokud čekáte příliš dlouho a objeví se logo operačního systému, počkejte, dokud se nezobrazí plocha Microsoft® Windows®. Potom vypněte počítač a akci zopakujte.

3. V nabídce Settings (Nastavení) vyberte možnost Security (Zabezpečení) a pak na položku Chassis Intrusion (Průnik do šasi). Pomocí kláves tab (tabulátor), arrow (šipka) a space bar (mezerník) zvolte možnost, kterou upřednostňujete. Pokud jste změnili nastavení, přejděte k tlačítku Apply (Použít) a stiskněte klávesu Enter.

 **POZNÁMKA:** Výchozí nastavení je **On-Silent** (Při bezobslužném režimu).

4. Uložte nastavení systému BIOS a ukončete instalaci systému.
- 

[Zpět na stránku obsahu](#)

[Zpět na stránku obsahu](#)

## Dell™ OptiPlex™ 960 Návod k obsluze minivěže/stolního počítače/úsporného počítače servisní příručka

● [Kryt počítače typu minivěž](#)

### Kryt počítače typu minivěž

#### Sejmutí krytu počítače typu minivěž

**⚠ VÝSTRAHA:** Před manipulací uvnitř počítače si přečtěte bezpečnostní informace dodané s počítačem. Další informace o vhodných bezpečných postupech naleznete na domovské stránce webu Regulatory Compliance (Soulad s předpisy) na adrese [www.dell.com/regulatory\\_compliance](http://www.dell.com/regulatory_compliance).

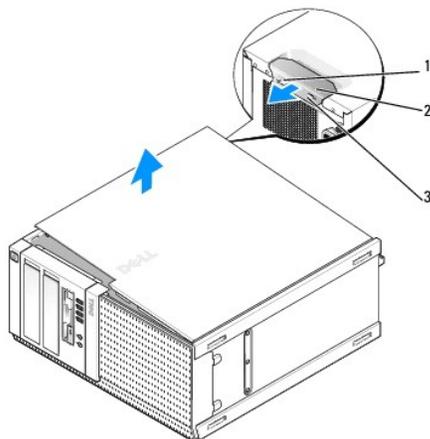
**⚠ VÝSTRAHA:** Zabraňte nebezpečí úrazu elektrickým proudem – před demontáží krytu počítače vždy odpojte počítač z elektrické zásuvky.

1. Provedte postup v části [Před manipulací uvnitř počítače](#).
2. Položte počítač na bok podle obrázku.
3. Pokud je připojen bezpečnostní kabel nebo zámek (prostřednictvím kroužku zámku), odpojte jej.

**🔍 POZNÁMKA:** Před prací uvnitř šasi položte počítač na stranu.

4. Vyhledejte západku pro uvolnění krytu a zasouvejte ji směrem dozadu. Přitom zvedejte konec krytu poblíž západky.
5. Nechte konec krytu poblíž západky mírně zvednutý a vysouvejte kryt směrem ke konci šasi, aby bylo možné vysunout výčnělky na druhém konci krytu z otvorů v šasi v počítači.

**⚠ VÝSTRAHA:** Chladiče grafické karty se mohou během normálního provozu zahřát na velmi vysoké teploty. Než se chladiče grafické karty dotknete, nechte ho dostatečně dlouho vychladnout.



1	Kroužek zámku	2	Západka pro uvolnění krytu počítače
3	Otvor bezpečnostního kabelu		

#### Nasazení krytu počítače typu minivěž

**⚠ VÝSTRAHA:** Před manipulací uvnitř počítače si přečtěte bezpečnostní informace dodané s počítačem. Další informace o vhodných bezpečných postupech naleznete na domovské stránce webu Regulatory Compliance (Soulad s předpisy) na adrese [www.dell.com/regulatory\\_compliance](http://www.dell.com/regulatory_compliance).

1. Zkontrolujte, zda jsou připojeny všechny kabely a zda nebrání nasazení krytu.

Jemně vysouvejte napájecí kabely směrem k sobě, aby se nezachytily pod jednotkami.

2. Zkontrolujte, zda v počítači nezbyly některé nástroje nebo nadbytečné součásti.
3. Nasazení krytu:
  - a. Vyrovnajte dolní část krytu se závěsnými výčnělky v dolní části počítače.
  - b. Pomocí závěsných výčnělků otočte kryt směrem dolů. Tím jej zavřete.
  - c. Zaklapněte kryt na místo zatlačením zpět na západku uvolnění krytu a jakmile je kryt řádně usazen, západku uvolněte.
  - d. Před přemístováním počítače se ujistěte, že je kryt správně usazen.

 **UPOZORNĚNÍ:** Chcete-li připojit síťový kabel, nejprve připojte kabel do síťové zásuvky ve zdi a pak do počítače.

4. Připojte podstavec počítače (pokud se používá). Pokyny najdete v dokumentaci dodané s podstavcem.
5. Připojte počítač a zařízení k elektrickým zásuvkám a zapněte je.

Pokud je nainstalován a povolen detektor zjišťování průniků do šasi (která je přídatnou součástí některých počítačů), může se po sejmutí a opětovném nasazení krytu na obrazovce při dalším spuštění počítače zobrazit následující zpráva.

ALERT! Cover was previously removed. (VÝSTRAHA! Byl odebrán kryt.)

6. Vynulujte detektor zjišťování průniků do šasi změnou položky **Chassis Intrusion** (Průnik do šasi) na hodnotu **On** (Zap) nebo **On-Silent** (Při bezobslužném režimu). Viz [Resetování detektoru zjišťování průniků do šasi](#).

 **POZNÁMKA:** Pokud heslo správce přidělila jiná osoba, požádejte správce systému o informace o resetování detektoru zjišťování průniku.

---

[Zpět na stránku obsahu](#)

[Zpět na stránku obsahu](#)

## Dell™ OptiPlex™ 960 Návod k obsluze minivěže/stolního počítače/úsporného počítače servisní příručka

• [Procesor](#)

### Procesor

**⚠ VÝSTRAHA:** Před manipulací uvnitř počítače si přečtěte bezpečnostní informace dodané s počítačem. Další informace o vhodných bezpečných postupech naleznete na domovské stránce webu Regulatory Compliance (Soulad s předpisy) na adrese [www.dell.com/regulatory\\_compliance](http://www.dell.com/regulatory_compliance).

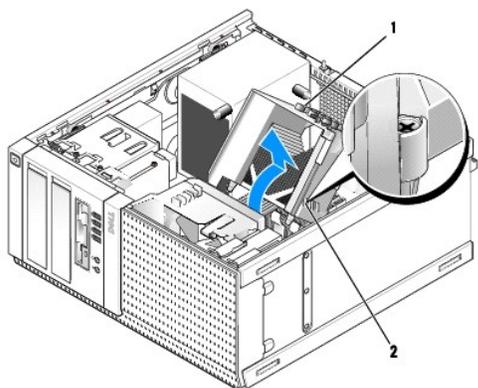
**⚡ UPOZORNĚNÍ:** Chcete-li zabránit poškození součástí uvnitř počítače, vybijte náboj statické elektřiny ze svého těla, než se dotknete jakékoliv elektronické součástky počítače. Toho dosáhnete například dotknutím se nenatřeného kovového povrchu skříně počítače.

### Demontáž sestavy chladiče

1. Jsou-li kabely vedeny vodičky v horní části nebo po stranách pláště chladiče, odpojte je a vysuňte ze sestavy chladiče.
2. Uvolněte dva jisticí šrouby, jeden v horní a jeden v dolní části sestavy chladiče.

**⚠ VÝSTRAHA:** Navzdory plastovému krytu může být sestava chladiče velmi horká i během normálního provozu. Zajistěte vždy dostatečný čas na vychladnutí, až poté se součástí můžete dotýkat.

3. Otočte sestavu chladiče nahoru z předního okraje a vyjměte ji z počítače. Položte sestavu chladiče horní stranou dolů, aby se nekontaminoval teplotní roztok.



1	Sestava chladiče	2	Jisticí šrouby (2)
---	------------------	---	--------------------

### Výměna sestavy chladiče

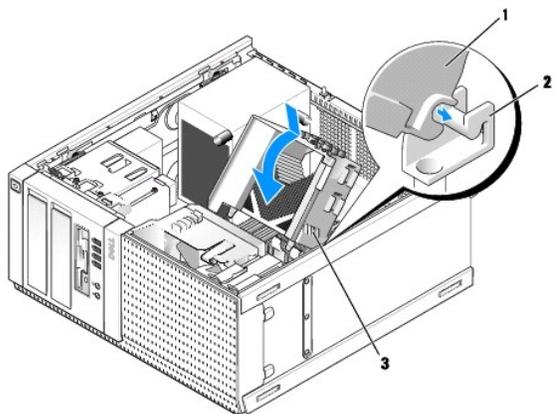
1. Odstraňte tepelný roztok ze spodní strany chladiče.

**⚡ UPOZORNĚNÍ:** Použijte výhradně nový tepelný roztok. Je velmi důležitý pro zajištění odpovídající tepelné vazby, což je požadavek pro optimální funkci procesoru.

2. Naneste nový tepelný roztok na horní stranu procesoru.
3. Vložte sestavu chladiče:
  - a. Umístěte sestavu chladiče zpět do držáku sestavy.
  - b. Otočte sestavu chladiče zpět k základně počítače.
  - c. Dotáhněte dva jisticí šrouby.

**⚡ UPOZORNĚNÍ:** Zkontrolujte, zda je sestava chladiče řádně usazena a zajištěna.





1	Sestava chladiče	2	Držák sestavy chladiče
3	Jisticí šrouby (2)		

4. Znovu protáhněte dříve odpojené kabely vodítky na sestavě chladiče. Podle potřeby je znovu připojte.

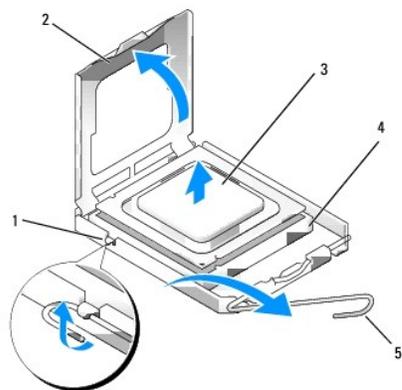
## Demontáž procesoru

1. Provedte postup v části [Před manipulací uvnitř počítače](#).
2. Demontujte sestavu odvodu tepla (viz [Demontáž sestavy chladiče](#)).

➡ **UPOZORNĚNÍ:** Pokud pro nový procesor není požadován jiný chladič, při výměně procesoru znovu použijte původní sestavu chladiče.

3. Otevřete kryt procesoru vysunutím uvolňovací páčky zpod páčky středního krytu na patici. Pak zatlačením páčky zpět uvolněte procesor.

➡ **UPOZORNĚNÍ:** Při výměně procesoru se nedotýkejte žádných kolíků uvnitř patice a zabraňte, aby na kolíky v patici spadly jakékoliv předměty.



1	Střední západka krytu	2	Kryt procesoru
3	Procesor	4	Patice
5	Uvolňovací páčka		

4. Jemně vytáhněte procesor z patice.

Ponechtejte uvolňovací páčku v otevřené poloze, aby byla patice připravena pro nový procesor.

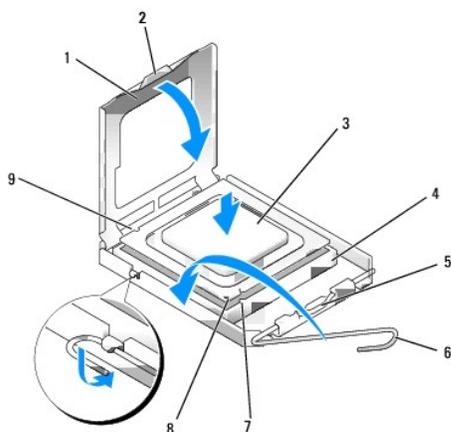
## Instalace procesoru

- ➔ **UPOZORNĚNÍ:** Uzemněte se dotykem o nenatřený kovový povrch na zadní straně počítače.
- ➔ **UPOZORNĚNÍ:** Při výměně procesoru se nedotýkejte žádných kolíků uvnitř patice a zabraňte, aby na kolíky v patici spadly jakékoliv předměty.

1. Proveďte postup [Před manipulací uvnitř počítače](#).
2. Rozbalte nový procesor, buďte opatrní, abyste se nedotkli spodní strany procesoru.

 **POZNÁMKA:** Procesor musíte umístit správně do patice, abyste se vyhnuli trvalému poškození procesoru a počítače po zapnutí.

3. Pokud uvolňovací páčka na patici není zcela vysunuta, přesuňte ji do této polohy.
4. Orientujte přední a zadní vyrovnávací vruby na procesoru s vruby na patici.
5. Vyrovnajte rohy 1. kolíku procesoru a patice.



1	Kryt procesoru	2	Západka
3	Procesor	4	Patice procesoru
5	Střední západka krytu	6	Uvolňovací páčka
7	Přední vyrovnávací vrub	8	Indikátor kolíku 1 patice a procesoru
9	Zadní vyrovnávací vrub		

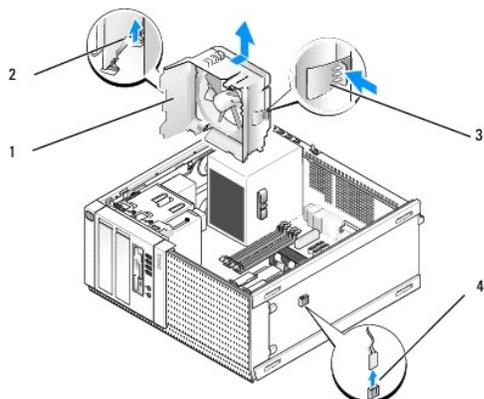
- ➔ **UPOZORNĚNÍ:** Chcete-li se vyhnout poškození, zkontrolujte, zda je procesor řádně vyrovnán s paticí, a nepoužívejte při instalaci procesoru nadměrnou sílu.

6. Vložte procesor lehce do patice a zkontrolujte, zda je procesor správně nainstalován.
7. Když je procesor zcela usazen v patici, uzavřete kryt procesoru.  
Zkontrolujte, zda je výčnělek na krytu procesoru umístěn pod střední západkou krytu v patici.
8. Otočte uvolňovací páčku patice zpět směrem k patici, zaklapněte ji na místo a procesor tak zajistěte.
9. Namontujte sestavu odvodu tepla (viz [Výměna sestavy chladiče](#)).
10. Proveďte postup v části [Po manipulaci uvnitř počítače](#).

## Demontáž sestavy větráku

1. Proveďte postup v části [Před manipulací uvnitř počítače](#).
2. Demontujte sestavu odvodu tepla (viz [Demontáž sestavy chladiče](#)).

3. Odpojte kabel větráku od systémové desky (viz [Součásti základní desky](#)).
4. Zvedněte (zatlačením nahoru) západku zajišťující větrák na dolní straně sestavy větráku (směrem k dolní části počítače) a přitom vytahujte (z šasi) výčnělek na horní straně sestavy větráku a současně posouvejte sestavu k zadní straně šasi a současně vysouvejte sestavu k zadní části šasi, aby se z ní uvolnila.

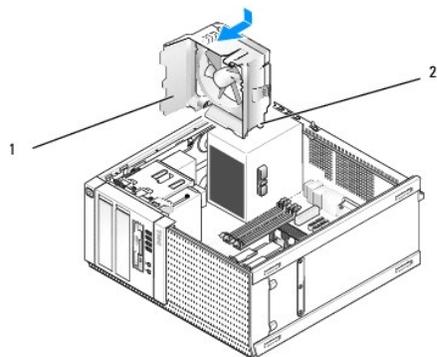


1	Sestava větráku	2	Zajišťovací výčnělek větráku na horní straně sestavy větráku
3	Zajišťovací výčnělek větráku na dolní straně sestavy větráku	4	Konektor kabelu větráku

5. Zvedněte sestavu větráku ven ze šasi.

## Výměna sestavy větráku

1. Umístěte sestavu větráku do montážní pozice tak, aby zajišťovací výčnělek slotu po levé straně (na obrázku dole) sestavy zapadl do slotů po levé straně šasi.



1	Sestava větráku	2	Zajišťovací výčnělek slotu (4)
---	-----------------	---	--------------------------------

2. Zatlačte větrák k levé straně počítače (na obrázku dole) a zasuňte jej směrem k přednímu panelu, dokud nezapadne na místo.
3. Připojte kabel větráku k základní desce (viz [Součásti základní desky](#)).
4. Namontujte sestavu odvodu tepla (viz [Výměna sestavy chladiče](#)).
5. Proveďte postup v části [Po manipulaci uvnitř počítače](#).

[Zpět na stránku obsahu](#)

## Dell™ OptiPlex™ 960 Návod k obsluze minivěže/stolního počítače/úsporného počítače servisní příručka

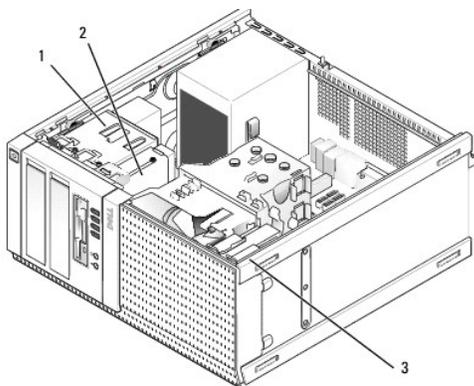
● [Jednotky](#)

### Jednotky

**POZNÁMKA:** Pokud odebíráte nebo přidáváte zařízení, které ovlivňuje konfiguraci hardwaru nebo zařízení RAID v systému, může být nutné změnit nastavení systému BIOS. Další informace naleznete v příručce *Průvodce technologiemi Dell™*.

Počítač podporuje následující zařízení:

- 1 až dva 3,5palcové nebo dva 2,5palcové pevné disky SATA (Serial ATA);
- 1 jedna 3,5palcová disketová jednotka nebo čtečka multimediálních karet;
- 1 dva 5,25palcové optické disky SATA;
- 1 jedna jednotka eSATA (externí, konektor na zadním panelu).



1	Optická jednotka	2	3,5palcová disketová jednotka nebo čtečka multimediálních karet
3	Pevný disk		

### Obecné pokyny k instalaci zařízení SATA

Konektory SATA na základní desce jsou označeny SATA0, SATA1, SATA2 a SATA3.

Pevné disky musí být připojeny ke konektorům SATA s nižšími čísly, zatímco jakákoli jiná zařízení SATA (například optická jednotka) musí být připojena ke zbývajícím konektorům SATA s vyššími čísly než má konektor, k němuž je připojen pevný disk. Pokud například máte dva pevné disky SATA a jednu optickou jednotku SATA, připojte dva pevné disky ke konektorům SATA0 a SATA1 a optickou jednotku SATA připojte ke konektoru SATA2. (Umístění konektorů SATA na základní desce naleznete v části [Součásti základní desky](#).)

### Připojení kabelů jednotek

Při instalaci jednotky budete k její zadní části připojovat dva kabely: kabel pro napájení stejnosměrným proudem a kabel datového rozhraní.

### Konektory rozhraní dat

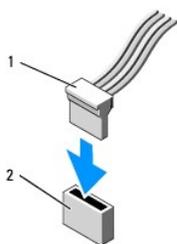


Konektor SATA



1	Konektor kabelu datového rozhraní	2	Konektor datového rozhraní
---	-----------------------------------	---	----------------------------

### Konektory napájecího kabelu

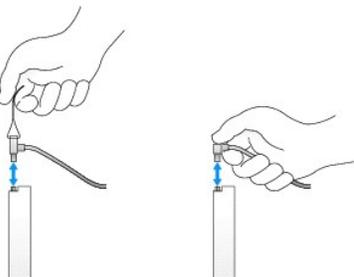


1	Napájecí kabel	2	Konektor napájecího vstupu
---	----------------	---	----------------------------

### Připojení a odpojení kabelů jednotek

Při odpojování kabelu pomocí výčnělku pro vytahování držte barevný výčnělek a vytahujte jej, dokud se konektor neodpojí.

Při připojování a odpojování kabelu bez výčnělku pro vytahování držte kabel za černý konektor na každé straně.



### Pevný disk

Šasi pro minivěž OptiPlex 960 podporuje jeden nebo dva 3,5palcové pevné disky nebo jeden či dva 2,5palcové pevné disky. Pokud je nainstalovaný jeden pevný disk, může to být 3,5palcový nebo 2,5palcový pevný disk. Při instalaci druhého pevného disku musí být instalovaný pevný disk stejného typu (3,5palcový nebo 2,5palcový) jako jednotka v šasi.

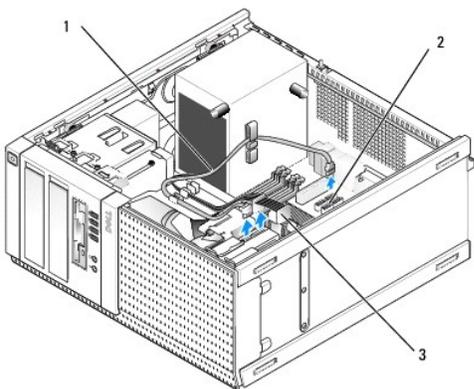
- ⚠ VÝSTRAHA:** Před manipulací uvnitř počítače si přečtěte bezpečnostní informace dodané s počítačem. Další informace o vhodných bezpečných postupech naleznete na domovské stránce webu Regulatory Compliance (Soulad s předpisy) na adrese [www.dell.com/regulatory\\_compliance](http://www.dell.com/regulatory_compliance).
- ⚠ VÝSTRAHA:** Zabraňte nebezpečí úrazu elektrickým proudem – před demontáží krytu počítače vždy odpojte počítač z elektrické zásuvky.
- ⚠ UPOZORNĚNÍ:** Nepokládejte pevný disk na tvrdý povrch, zabráníte tím jeho poškození. Místo toho položte disk na měkký povrch, například pěnovou podložku, která zajistí dostatečné tlumení.
- ⚠ UPOZORNĚNÍ:** Při práci se 2,5palcovými pevnými disky netlačte na kovovou stranu (popisek jednotky). Mohlo by dojít k vážnému poškození disku.
- 📄 POZNÁMKA:** U systému konfigurovaného na provoz RAID může mít odebrání nebo přidání jednotky vliv na konfiguraci RAID. Další informace naleznete v příručce *Průvodce technologiemi Dell™*.

## Demontáž pevného disku

Disk, který má být demontován, může být 3,5palcový pevný disk nainstalovaný v horní přihrádce jednotky nebo dolní přihrádce jednotky, případně 2,5palcový pevný disk v horní přihrádce a může se jednat o primární nebo sekundární jednotku.

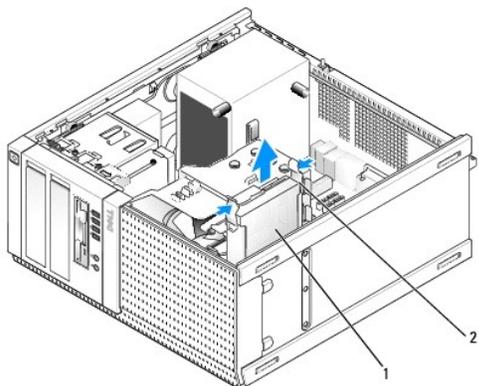
Horní přihrádka jednotky vždy obsahuje primární pevný disk, a pokud je jednotka nainstalovaná v dolní přihrádce, je vždy konfigurována jako sekundární pevný disk. V případě instalace dvou 2,5palcových pevných disků do systému (jako primární a sekundární jednotky) jsou oba disky umístěny ve stejném 2,5palcovém nosiči, který je instalován v horní přihrádce jednotky.

1. Pokud vyjímáný pevný disk obsahuje data, která chcete uchovat, vytvořte před zahájením tohoto postupu záložní kopii dat.
2. Proveďte postup v části [Před manipulací uvnitř počítače](#).
3. Odpojení napájecích kabelů od jednotek v přihrádce s jednotkou znamená demontáž jednotky. Pokud demontujete 2,5palcový pevný disk, odpojte napájecí kabel od adaptéru napájecího kabelu.
4. Odpojte datový kabel (kabely) od jednotky (jednotek) pevného disku v přihrádce, která obsahuje odebíranou jednotku.



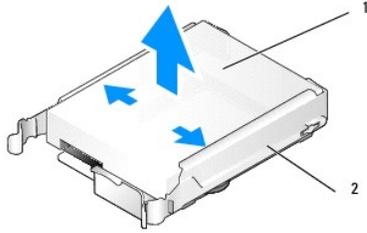
1	Datový kabel	2	Konektor základní desky pevného disku
3	Napájecí kabel		

5. Vyměňte nosič přihrádky na jednotku zatlačením na modré uvolňovací výčňelky na každé straně přihrádky a vysunutím přihrádky nahoru a ven z počítače.



1	Pevné disky	2	Uvolňovací výčňelky (2)
---	-------------	---	-------------------------

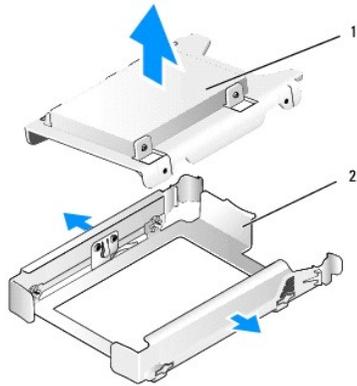
6. Je-li odebíraná jednotka 3,5" pevný disk, vyměňte ji z nosiče přihrádky na jednotku jemným ohnutím stran nosiče, aby se jednotka uvolnila.



1	Nosič pevného disku nebo 2,5palcového pevného disku	2	Nosič přihrádky pevného disku
---	---	---	-------------------------------

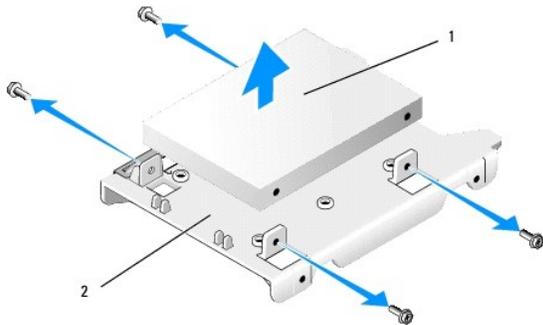
7. Je-li demontovaná jednotka 2,5palcový pevný disk:

- a. Vyjměte 2,5palcový nosič pevného disku z nosiče pevného disku jemným ohnutím stran přihrádky jednotky a přitom jednotku zvedejte z nosiče.



1	Nosič pevného disku nebo 2,5palcového pevného disku	2	Nosič přihrádky pevného disku
---	---	---	-------------------------------

- b. Odpojte jednotku pevného disku, která má být vyjmuta z přihrádky 2,5palcového pevného disku vyjmutím čtyř šroubů, z toho na každé straně dvou, které ji připevňují k nosiči. Primární pevný disk je připevněn na rovné straně nosiče pro 2,5palcový pevný disk a sekundární jednotka na straně ve tvaru U.



1	2,5palcový pevný disk připevněný jako primární jednotka	2	Nosič 2,5palcového disku
---	---	---	--------------------------

8. Pokud byl primární pevný disk demontován a není vrácen zpátky a je nainstalovaná sekundární jednotka, přesuňte sekundární pevný disk do pozice primárního pevného disku:

- a. Je-li sekundárním pevným diskem 3,5palcový pevný disk (v dolní přihrádce), odpojte kabely od sekundární jednotky, přesuňte dolní nosič přihrádky jednotky do horní přihrádky jednotky a připojte napájecí kabel a datový kabel SATA0 k jednotce.
- b. Je-li primárním pevným diskem 2,5palcový pevný disk, vyjměte sekundární pevný disk ze strany 2,5palcového nosiče jednotky pevného disku ve tvaru U a znovu jej namontujte na rovnou stranu nosiče (viz [Výměna pevného disku](#)).

Nainstalujte 2,5palcový nosič do nosiče přihrádky jednotky a vložte do horní přihrádky jednotky.

- c. Nasadte kryt počítače.
- d. Znovu připojte počítač ke zdroji napájení a dalším zařízením V/V podle potřeby.
- e. Spusťte počítač a stiskněte klávesu F2 po výzvě ke vstupu do **Setup** (Nastavení) systému (viz příručka *Průvodce technologiemi Dell™*).
- f. V nabídce **Settings** (Nastavení) vyberte položku **Drives** (Jednotky) a v podnabídce vyberte položku **Drives** (Jednotky).

- g. Zakažte port SATA sekundárního pevného disku (obvykle SATA1).
- h. Klepněte na tlačítko **Apply** (Použít) a potom na tlačítko **Exit** (Konec).
- i. Je-li nový primární pevný disk spustitelný disk, zbývající část tohoto kroku vynechejte.
- j. Vložte spouštěcí médium do spouštěcí jednotky.
- k. Restartujte počítač a po výzvě k přechodu do **Boot Device Menu** (Spouštěcí nabídky zařízení) stiskněte klávesu **F12**.
- l. Vyberte jednotku se spouštěcím médiem a klepněte na tlačítko Další.
- m. Naformátujte a nainstalujte spouštěcí software na primární pevný disk.

## Výměna pevného disku

Pokud je nainstalovaný jeden pevný disk, může to být 3,5palcový nebo 2,5palcový pevný disk. Při instalaci druhého pevného disku musí být instalovaný pevný disk stejného typu (3,5palcový nebo 2,5palcový) jako jednotka v šasi.

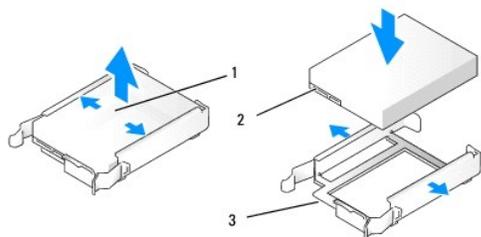
**⚠ VÝSTRAHA:** Než začnete provádět jakékoli operace popsané v této části, přečtěte si bezpečnostní pokyny dodané s počítačem. Další informace o vhodných bezpečných postupech naleznete na domovské stránce webu Regulatory Compliance (Soulad s předpisy) na adrese [www.dell.com/regulatory\\_compliance](http://www.dell.com/regulatory_compliance).

**⚠ VÝSTRAHA:** Zabraňte nebezpečí úrazu elektrickým proudem – před demontáží krytu počítače vždy odpojte počítač z elektrické zásuvky.

**⚠ UPOZORNĚNÍ:** Nepokládejte pevný disk na tvrdý povrch, zabráníte tím jeho poškození. Místo toho položte disk na měkký povrch, například pěnovou podložku, která zajistí dostatečné tlumení.

**⚠ UPOZORNĚNÍ:** Pokud vyměňovaný pevný disk obsahuje data, která chcete uchovat, vytvořte před zahájením tohoto postupu záložní kopii dat.

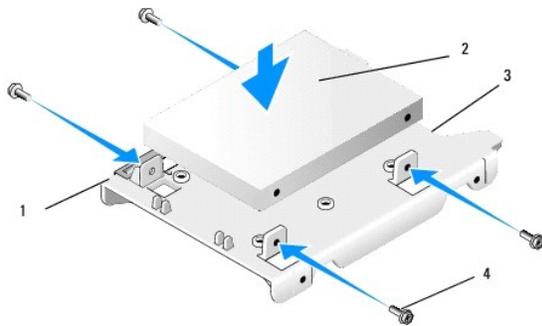
1. Proveďte postup v části [Před manipulací uvnitř počítače](#).
2. Rozbalte náhradní pevný disk a připravte jej k instalaci.
3. Zkontrolujte dokumentaci k disku a ověřte, zda je správně nakonfigurován pro tento počítač.
4. Vyměňte nosič příhrádky jednotky, abyste do něj mohli vložit jednotku. Primární pevné disky je třeba vložit do horní příhrádky jednotky. Pokud je nainstalovaná druhá 2,5palcová jednotka, je připevněna na 2,5palcovém nosiči pevného disku s primární jednotkou v horní příhrádce jednotky.
5. Pokud instalujete 3,5palcový pevný disk, jemně rozšířte strany nosiče příhrádky a zasuňte pevný disk do nosiče tak, aby otvory pro šroubky po straně jednotky byly vyrovnány s kolíky uvnitř nosiče. Konec pevného disku s konektorem musí směřovat k výřezu pro kabel na nosiči příhrádky jednotky.



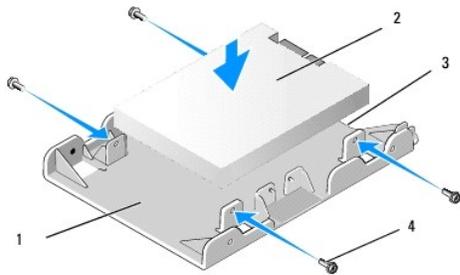
1	3,5" pevný disk	2	Konektory pevného disku
3	Nosič příhrádky jednotky, konec s výřezem pro kabel		

6. Pokud instalujete 2,5palcový pevný disk:
  - a. Vložte nový pevný disk do nosiče 2,5palcového pevného disku. Je-li instalovaný pevný disk primární pevný disk, vložte jednotku na rovnou stranu nosiče tak, aby destička se štítkem vedla směrem od nosiče. Je-li instalovaný 2,5palcový pevný disk sekundárním pevným diskem, vložte jednotku na stranu nosiče ve tvaru U tak, aby destička se štítkem vedla směrem k nosiči. Bez ohledu na to, zda instalujete primární nebo sekundární 2,5palcový pevný disk, vždy jej orientujte tak, aby konec konektoru vedl ke konci nosiče s výřezem pro kabel.



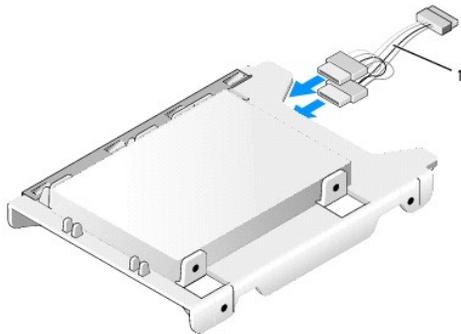


1 Nosič na 2,5palcový pevný disk (rovná strana nahoru)	2 2,5palcový pevný disk (zobrazuje se primární jednotka)
3 Konec nosiče s výřezem pro kabel	4 Šroubky (4)



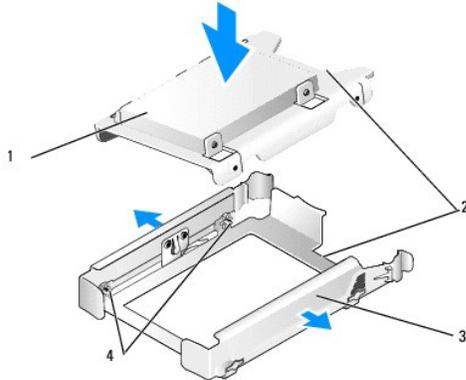
1 Nosič na 2,5palcový pevný disk (strana ve tvaru U směrem nahoru)	2 2,5palcový pevný disk (zobrazuje se sekundární jednotka)
3 Konec nosiče s výřezem pro kabel	4 Šroubky (4)

- b. Připevněte jednotku k nosiči čtyřmi šroubky, dvěma na každé straně.  
 c. Zapojte adaptér y napájecího kabelu do pevného disku (disků) v nosiči.



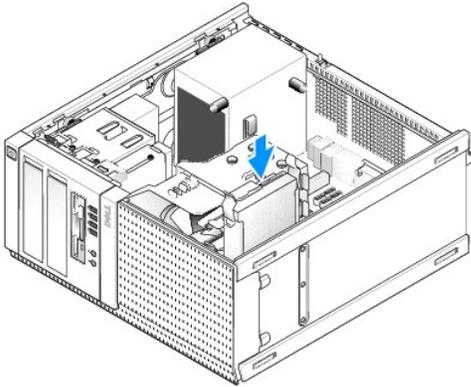
1 Adaptér napájecího kabelu
-----------------------------

- d. Vložte nosič na 2,5palcový pevný disk do nosiče přihrádky jednotky stranou ve tvaru U směrem k vnitřku nosiče přihrádky jednotky. Kolký uvnitř nosiče přihrádky jednotky by měly být zarovnány s otvory po stranách 2,5palcové přihrádky na jednotku a výřezy kabelů u obou nosičů by měly být na stejném konci.



1	2,5palcový pevný disk a nosič (zobrazené s primární jednotkou)	2	Výřezy pro kabely
3	Nosič přihrádky pevného disku	4	Kolíky (2 na každé straně)

7. Opatrně zasouvejte nosič přihrádky jednotky do přihrádky jednotky, až zapadne na místo. Pokud nosič přihrádky jednotky obsahuje primární pevný disk, vložte jej do přihrádky zcela nahoře.



8. Připojte k jednotce/jednotkám napájecí a datový kabel.

**UPOZORNĚNÍ:** Vždy připojujte datový kabel primárního pevného disku do konektoru SATA0 na základní desce. Datový kabel pro sekundární pevný disk by měl být zapojen do konektoru SATA1.

9. Zkontrolujte kabely jednotky, abyste se ujistili, že jsou kabely zapojeny do správných konektorů a konektory jsou plně usazeny.
10. Připevněte data pevného disku a napájecí kabely do vodiček kabelů na sestavě chladiče.
11. Proveďte postup v části [Po manipulaci uvnitř počítače](#).
12. Restartujte počítač a po výzvě ke vstupu do **Setup (Nastavení)** systému stiskněte klávesu **F2** (další informace získáte v příručce *Průvodce technologiemi Dell™*).
- V nabídce **Settings (Nastavení)** vyberte položku **Drives (Jednotky)** a v podnabídce vyberte položku **Drives (Jednotky)**.
  - Pokud je to nutné, povolte port SATA pro nainstalovanou jednotku.
  - Ověřte, zda jsou zobrazené informace o zařazení portu SATA správné.
  - Klepněte na tlačítko **Apply (Použít)** a potom na tlačítko **Exit (Konec)**.
13. Pokud je právě nainstalovaná jednotka primární jednotkou bez spouštěcího systému:
- Vložte spouštěcí médium do spouštěcí jednotky.
  - Restartujte systém a po výzvě k přechodu do **Boot Device Menu** (Spouštěcí nabídky zařízení) stiskněte klávesu **F12**.
  - Vyberte spouštěcí zařízení se spouštěcím médiem a klepněte na tlačítko **Další**.
14. Pokud je to nutné, rozdělte jednotku do oddílů a logicky ji naformátujte.

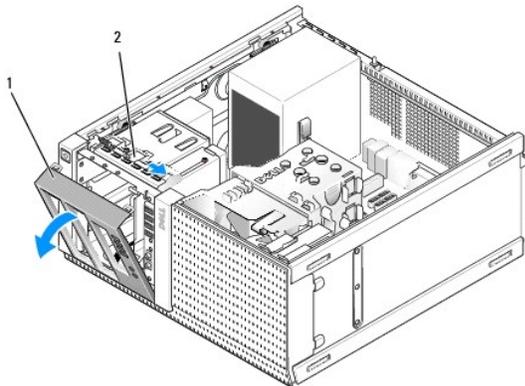
Pokyny získáte v dokumentaci k operačnímu systému.

15. Provéřte pevný disk spuštěním programu Dell Diagnostics (viz příručka *Průvodce technologiemi Dell™*).
16. Je-li právě nainstalovaná jednotka primární jednotkou, nainstalujte na ni v případě potřeby spustitelný operační systém.

## Demontáž rámečku jednotky

Postup pro demontáž rámečku jednotky:

1. Vysuňte západku pro uvolnění jednotky ke spodní části počítače, aby se rámeček uvolnil.
2. Otočte rámeček z pravé strany šasi.
3. Zvedněte jej ze závěsu slotu výčnětku po levé straně přihrádek jednotky.

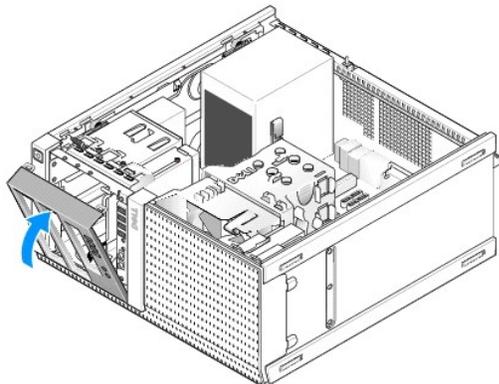


1	Rámeček jednotky	2	Západka pro uvolnění jednotky
---	------------------	---	-------------------------------

## Nasazení rámečku jednotky

Postup pro nasazení rámečku jednotky:

1. Vložte výčnětky na levé straně rámečku do slotů v levé části přihrádek jednotky.
2. Otáčejte je k přednímu panelu, dokud nezapadnou na místo.



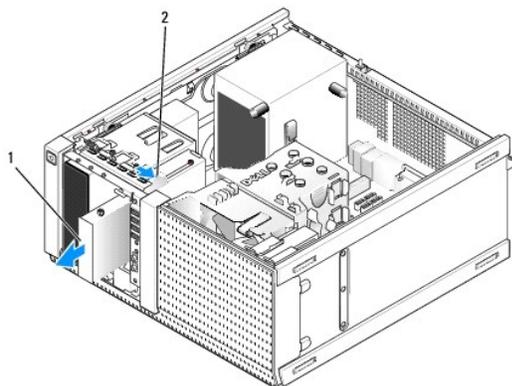
## Disketová jednotka

**⚠ VÝSTRAHA:** Před manipulací uvnitř počítače si přečtěte bezpečnostní informace dodané s počítačem. Další informace o vhodných bezpečných postupech naleznete na domovské stránce webu Regulatory Compliance (Soulad s předpisy) na adrese [www.dell.com/regulatory\\_compliance](http://www.dell.com/regulatory_compliance).

**⚠ VÝSTRAHA:** Zabraňte nebezpečí úrazu elektrickým proudem – před demontáží krytu počítače vždy odpojte počítač z elektrické zásuvky.

## Vyjmutí disketové jednotky

1. Pokud jednotka, kterou odeberete, nebude vrácena zpátky:
  - a. Spusťte počítač a stiskněte klávesu **F2** po výzvě ke vstupu do **Setup** (Nastavení) systému (viz příručka *Průvodce technologiemi Dell™*).
  - b. V nabídce **Settings** (Nastavení) vyberte položku **Drives** (Jednotky) a pak položku **Diskette Drive** (Disketová jednotka).
  - c. Zvolte možnost **Disable** (Zakázat) u disketové jednotky.
  - d. Klepněte na tlačítko **Apply** (Použít) a potom na tlačítko **Exit** (Konec).
  - e. Restartujte počítač a odpojte jej od napájecího zdroje.
2. Proveďte postup v části [Před manipulací uvnitř počítače](#).
3. Odpojte napájecí a datový kabel od zadní strany disketové jednotky.
4. Demontujte rámeček jednotky (viz [Demontáž rámečku jednotky](#)).
5. Zasouvejte páčku posuvné desky k dolní části počítače a vysuňte disketovou jednotku z počítače.

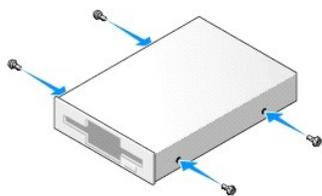


1	Disketová jednotka	2	Západka pro uvolnění jednotky
---	--------------------	---	-------------------------------

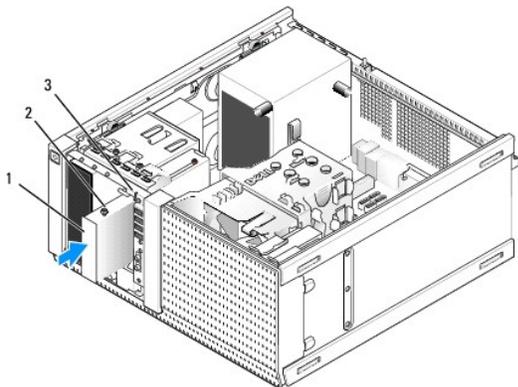
6. Pokud do přihrádky pro disketu neinstalujete jiné zařízení, postupujte takto:
  - a. Demontujte osazené šrouby z disketové jednotky, kterou jste demontovali, a připojte je k zadní části vložky rámečku přihrádky na 3,5" jednotku. Připojte vložku rámečku jednotky k rámečku jednotky.
  - b. Nainstalujte přihrádku na 3,5" jednotku na přední panel.
  - c. Namontujte rámeček jednotky (viz [Nasazení rámečku jednotky](#)).
  - d. Proveďte postup v části [Po manipulaci uvnitř počítače](#).

## Výměna nebo instalace disketové jednotky

1. Proveďte postup v části [Před manipulací uvnitř počítače](#).
2. Pokud vyměňujete disketovou jednotku, demontujte osazené šrouby z původní jednotky a připojte je k nové jednotce.
3. Jestliže instalujete disketovou jednotku do dříve nepoužívané přihrádky na 3,5" jednotku, postupujte takto:
  - a. Demontujte rámeček jednotky (viz [Demontáž rámečku jednotky](#)).
  - b. Vyjměte vložku disketové jednotky z rámečku jednotky.
  - c. Vyjměte osazené šrouby z vložky přihrádky na 3,5" jednotku a připevněte je k disketové jednotce.
  - d. Pokud je nainstalovaná vložka přihrádky pro 3,5 palcovou jednotku, vyjměte ji.

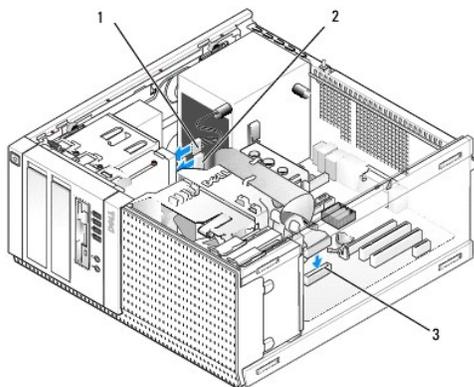


4. Vyrovnajte osazené šroubky na disketové jednotce se sloty pro osazené šroubky a jemně ji vsouvejte do přihrádky, dokud nezapadne na místo.



1	Disketová jednotka	2	Osazené šrouby (4)
3	Sloty pro osazené šrouby (2)		

5. Namontujte rámeček jednotky (viz [Nasazení rámečku jednotky](#)).
6. Připojte datové kabely k disketové jednotce a systémové desce. Veďte datový kabel vodičky na plášti větráku. Připojte napájecí kabel k jednotce.



1	Datový kabel	2	Napájecí kabel
3	Konektor disketové jednotky (DSKT)		

7. Proveďte postup [Po manipulaci uvnitř počítače](#).
8. Pokud přidáváte disketovou jednotku do počítačového systému:
- Spusťte počítač a stiskněte klávesu F2 po výzvě ke vstupu do **Setup** (nastavení) systému (viz příručka *Průvodce technologiemi Dell™*).
  - V nabídce **Settings** (Nastavení) vyberte položku **Drives** (Jednotky) a pak položku **Diskette Drive** (Disketová jednotka).
  - Zvolte možnost **Enable** (Povolit) disketovou jednotku.
  - Klepněte na tlačítko **Apply** (Použít) a potom na tlačítko **Exit** (Konec).
  - Restartujte počítač.
9. Ověřte, zda počítač správně funguje, spuštěním programu Dell Diagnostics (viz příručka *Průvodce technologiemi Dell™*).

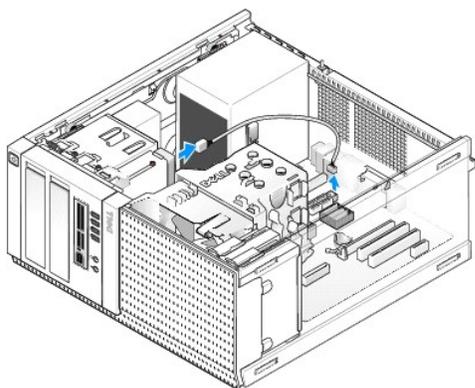
## čtečka multimediálních karet

**⚠ VÝSTRAHA:** Před manipulací uvnitř počítače si přečtěte bezpečnostní informace dodané s počítačem. Další informace o vhodných bezpečných postupech naleznete na domovské stránce webu Regulatory Compliance (Soulad s předpisy) na adrese [www.dell.com/regulatory\\_compliance](http://www.dell.com/regulatory_compliance).

**⚠ VÝSTRAHA:** Zabraňte nebezpečí úrazu elektrickým proudem – před demontáží krytu počítače vždy odpojte počítač z elektrické zásuvky.

### Vyjmutí čtečky multimediálních karet

1. Provedte postup v části [Před manipulací uvnitř počítače](#).
2. Odpojte napájecí kabel a datový kabel ze zadní strany čtečky multimediálních karet.



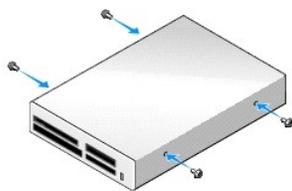
3. Demontujte rámeček jednotky (viz [Demontáž rámečku jednotky](#)).
4. Vysouvejte západku pro uvolnění jednotky směrem k základně počítače a vyjměte čtečku multimediálních karet z počítače.
5. Pokud do přihrádky pro čtečku multimediálních karet neinstalujete jiné zařízení, postupujte takto:
  - a. Demontujte osazené šrouby ze čtečky multimediálních karet, kterou jste demontovali, a připojte je k zadní části vložky rámečku přihrádky na 3,5" jednotku. Připojte vložku rámečku jednotky k rámečku jednotky.
  - b. Nainstalujte přihrádku na 3,5" jednotku na přední panel.
  - c. Namontujte rámeček jednotky (viz [Nasazení rámečku jednotky](#)).
  - d. Provedte postup v části [Po manipulaci uvnitř počítače](#).

### Instalace čtečky multimediálních karet

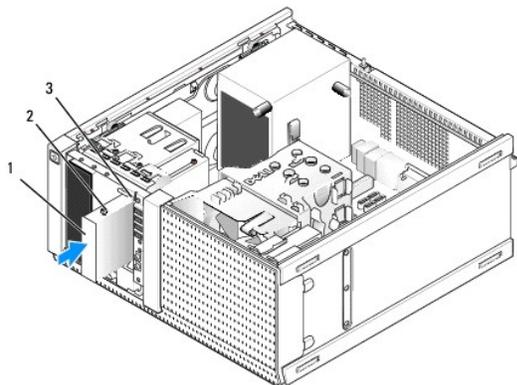
1. Provedte postup v části [Před manipulací uvnitř počítače](#).
2. Pokud čtečku multimediálních karet vyměňujete za jinou, vyjměte osazené šrouby ze stávající jednotky a připevněte je do náhradní čtečky multimediálních karet.

**📌 POZNÁMKA:** Pokud zaměňujete stávající disketovou jednotku za čtečku paměťových karet, zakažte před instalací čtečky multimediálních karet disketovou jednotku. Spusťte počítač a přejděte do nastavení systému (viz příručka Průvodce technologiemi Dell™). Pomocí možnosti **Diskette Drive** (Disketová jednotka) disketovou jednotku zakažte. Postupujte podle pokynů v části [Vyjmutí disketové jednotky](#).

3. Jestliže instalujete čtečku multimediálních karet do dříve nepoužívané přihrádky na 3,5" jednotku, postupujte takto:
  - a. Demontujte rámeček jednotky (viz [Demontáž rámečku jednotky](#)).
  - b. Pokud je nainstalovaná vložka přihrádky pro 3,5palcovou jednotku, vyjměte ji.
  - c. Vyjměte vložku rámečku přihrádky na 3,5" jednotku z rámečku jednotky.
  - d. Vyjměte osazené šroubky z vložky přihrádky na 3,5" jednotku a připevněte je k nové čtečce multimediálních karet.

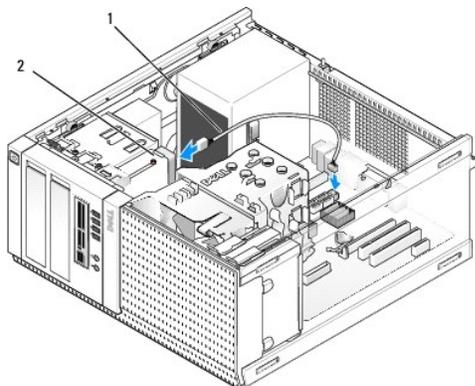


4. Vyrovnajte osazené šroubky na disketové jednotce se sloty pro osazené šroubky a jemně ji vsouvejte do přihrádky, dokud nezapadne na místo.



1	Čtečka multimediálních karet	2	Osazené šroubky (4)
3	Sloty pro osazené šroubky (2)		

5. Namontujte rámeček jednotky (viz [Nasazení rámečku jednotky](#)).
6. Zapojte napájecí a datový kabel do čtečky multimediálních karet a interního konektoru USB na základní desce (viz [Součásti základní desky](#)).



1	Datový/napájecí kabel	2	Čtečka multimediálních karet
---	-----------------------	---	------------------------------

7. Provedte postup v části [Po manipulaci uvnitř počítače](#).
8. Ověřte, zda počítač správně funguje, spuštěním programu Dell Diagnostics (viz příručka *Průvodce technologiemi Dell™*).

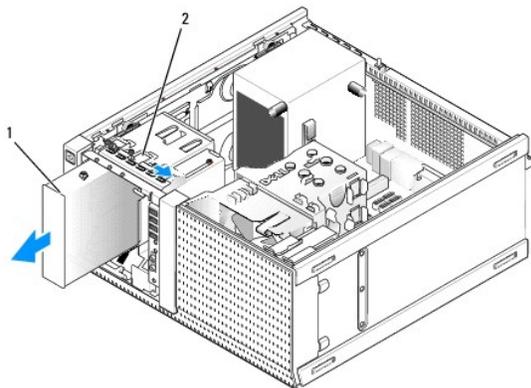
## Optická jednotka

**⚠ VÝSTRAHA:** Před manipulací uvnitř počítače si přečtěte bezpečnostní informace dodané s počítačem. Další informace o vhodných bezpečných postupech naleznete na domovské stránce webu Regulatory Compliance (Soulad s předpisy) na adrese [www.dell.com/regulatory\\_compliance](http://www.dell.com/regulatory_compliance).

**⚠ VÝSTRAHA:** Zabraňte nebezpečí úrazu elektrickým proudem - před montáží krytu počítače vždy odpojte počítač z elektrické zásuvky.

## Demontáž optické jednotky

1. Provedte postup v části [Před manipulací uvnitř počítače](#).
2. Odpojte napájecí a datový kabel od zadní strany jednotky.
3. Demontujte rámeček jednotky (viz [Demontáž rámečku jednotky](#)).
4. Vysouvejte západku pro uvolnění jednotky směrem k základně počítače a vyjměte optickou jednotku z počítače.

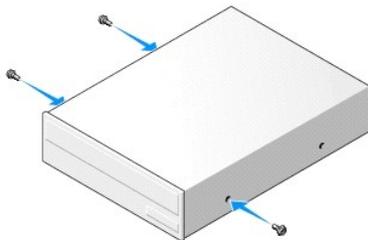


1	Optická jednotka	2	Západka pro uvolnění jednotky
---	------------------	---	-------------------------------

5. Pokud do přihrádky pro optickou jednotku neinstalujete jiné zařízení, postupujte takto:
  - a. Demontujte osazené šrouby z optické jednotky, kterou jste demontovali, a připojte je k zadní části vložky rámečku optické jednotky. Připojte vložku rámečku jednotky k rámečku jednotky.
  - b. Nainstalujte vložku přihrádky optické jednotky na čelní panel, je-li k dispozici.
  - c. Namontujte rámeček jednotky (viz [Nasazení rámečku jednotky](#)).
  - d. Provedte postup v části [Po manipulaci uvnitř počítače](#).

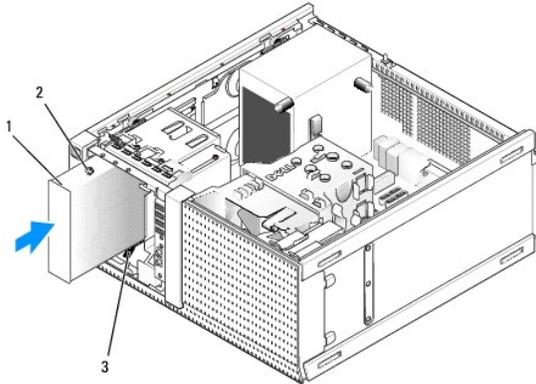
## Demontáž nebo instalace optické jednotky

1. Provedte postup v části [Před manipulací uvnitř počítače](#).
2. Pokud montujete optickou jednotku, vyjměte osazené šrouby z existující jednotky a připojte je k náhradní jednotce.
3. Pokud instalujete optickou jednotku do dříve nepoužívané přihrádky optické jednotky, postupujte takto:
  - a. Demontujte rámeček jednotky (viz [Demontáž rámečku jednotky](#)).
  - b. Pokud je nainstalovaná vložka přihrádky pro optickou jednotku, vyjměte ji.
  - c. Vyjměte vložku rámečku přihrádky na optickou jednotku z rámečku jednotky.
  - d. Vyjměte osazené šrouby z vložky přihrádky na optickou jednotku a připevněte je k nové jednotce.



4. Zkontrolujte dokumentaci k disku a ověřte, zda je správně nakonfigurován pro tento počítač.
5. Vyrovnajte osazené šrouby na optické jednotce se sloty pro osazené šrouby a jemně ji vsouvejte do přihrádky, dokud nezapadne na místo.



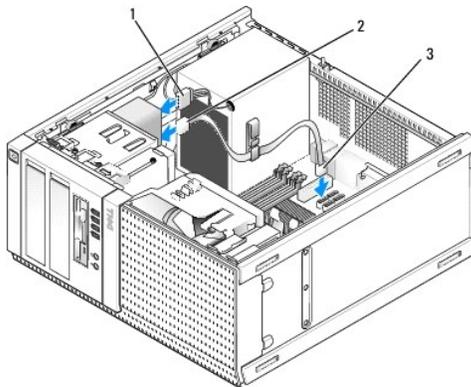


1	Optická jednotka	2	Osazené šrouby (3)
3	Sloty pro osazené šrouby (2)		

6. Namontujte rámeček jednotky (viz [Nasazení rámečku jednotky](#)).

7. Zapojte napájecí a datové kabely do jednotky a základní desky.

Vždy připojte kabel SATA optické jednotky do konektoru SATA základní desky, která je označena vyšším číslem, než jednotky, které jsou připojené k pevným diskům instalovaným v počítači.



1	Napájecí kabel	2	Datový kabel
3	Konektor optické jednotky SATA		

8. Zkontrolujte připojení všech kabelů a složte kabely tak, aby neblokovaly průchod vzduchu mezi ventilátorem a větracími otvory.

9. Proveďte postup [Po manipulaci uvnitř počítače](#).

10. Aktualizujte informace o konfiguraci v nastavení systému nastavením příslušné možnosti **Drive** (Jednotka: SATA-1, SATA-2 nebo SATA-3) ve skupinovém rámečku **Drives** (Jednotky). (Viz příručka *Průvodce technologiemi Dell™*.)

11. Ověřte, zda počítač správně funguje, spuštěním programu Dell Diagnostics (viz příručka *Průvodce technologiemi Dell™*).

[Zpět na stránku obsahu](#)

[Zpět na stránku obsahu](#)

## Dell™ OptiPlex™ 960 Návod k obsluze minivěže/stolního počítače/úsporného počítače servisní příručka

• [Sestava V/V](#)

### Sestava V/V

#### Demontáž sestavy V/V

**⚠ VÝSTRAHA:** Před manipulací uvnitř počítače si přečtěte bezpečnostní informace dodané s počítačem. Další informace o vhodných bezpečných postupech naleznete na domovské stránce webu Regulatory Compliance (Soulad s předpisy) na adrese [www.dell.com/regulatory\\_compliance](http://www.dell.com/regulatory_compliance).

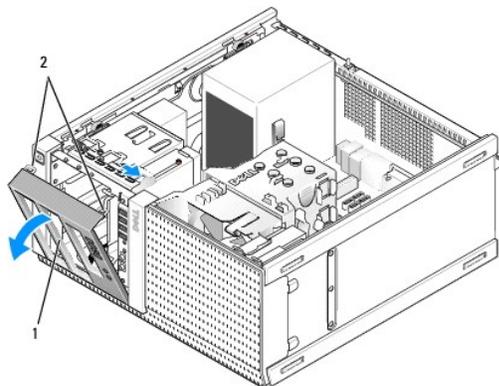
**⚠ VÝSTRAHA:** Zabraňte nebezpečí úrazu elektrickým proudem – před demontáží krytu počítače vždy odpojte počítač z elektrické zásuvky.

**📌 POZNÁMKA:** Před odpojením kabelů si poznamenejte vedení všech kabelů, aby bylo snazší jejich správné vedení při instalaci nové sestavy V/V.

1. Provedte postup v části [Před manipulací uvnitř počítače](#).

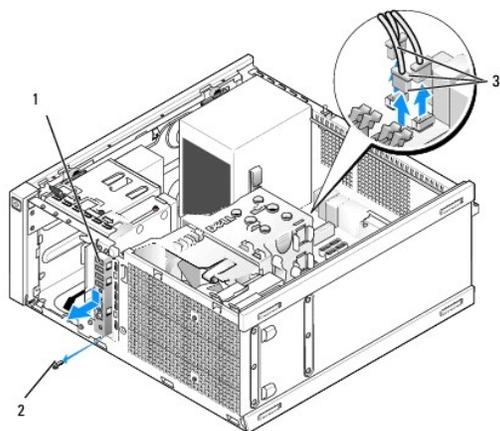
**👉 UPOZORNĚNÍ:** Při vysouvání sestavy V/V z počítače dbejte mimořádné opatrnosti. Neopatrnost může vést k poškození konektorů kabelů a svorek pro vedení kabelu.

2. Vyměte rámeček jednotky (viz [Demontáž rámečku jednotky](#)).



1	Rámeček jednotky	2	Zajišťovací výčnělky rámečku jednotky (2)
---	------------------	---	---

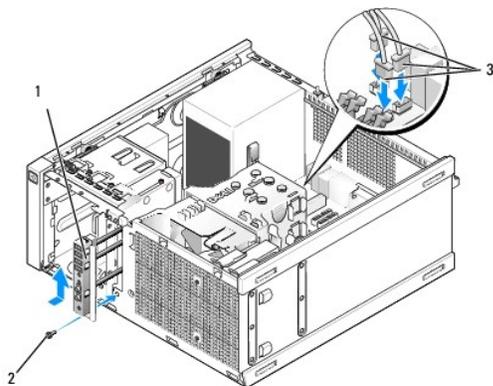
3. Vyměte optickou jednotku z příhrádky zcela nahoře, pokud je nainstalovaná (viz [Optická jednotka](#)).
4. Vyměte příhrádku jednotky z příhrádky zcela dole, pokud je nainstalovaná (viz [Demontáž pevného disku](#)).
5. Demontujte rámeček (viz část [Demontáž rámečku](#)).
6. Odpojte kabely sestavy V/V od základní desky a uvolněte je od svazku a vedení kabelů.
7. Vytáhněte šroubek, který upevňuje sestavu V/V, a pak sestavu zatlačte směrem k levé straně šasi (dolů) k uvolnění ze zabezpečovacích svorek.
8. Vysouvejte sestavu V/V z přední části počítače a přitom opatrně ved'te kabely mimo šasi.



1	Sestava V/V	2	Zajišťovací šroub
3	Konektory kabelů sestavy V/V		

## Výměna sestavy V/V

1. Provedte postup v části [Před manipulací uvnitř počítače](#).
2. Pokud je nainstalovaný rámeček jednotky, vyjměte jej (viz [Demontáž rámečku jednotky](#)).
3. Pokud je nainstalovaný rámeček, vyjměte jej (viz [Demontáž rámečku](#)).
4. Zapojte kabely sestavy V/V do přední strany šasi otvorem pro sestavu V/V, dokud sestava nebude na místě. Ujistěte se, že konec sestavy s výčnělky směřuje do levé (dolní) části počítače.



1	Sestava V/V	2	Zajišťovací šroub
3	Konektory kabelů sestavy V/V		

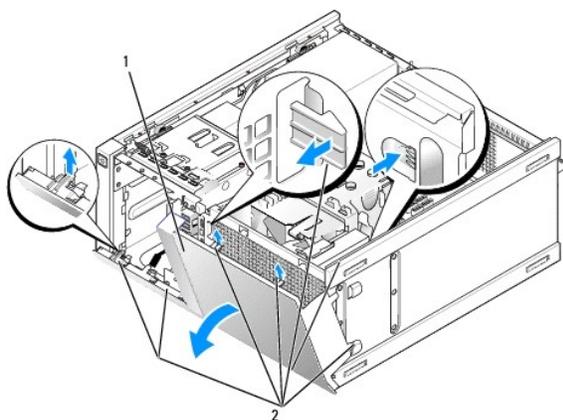
**POZNÁMKA:** Pomocí vodítek na rameni sestavy V/V umístěte sestavu V/V na místo a pomocí zářezu na rameni sestavy V/V usadíte panel.

5. Nechte sestavu V/V umístěnou v otvoru a spojenou s čelním panelem šasi a zcela ji posuňte levou stranou počítače (směrem dolů). Pak ji protáhněte pravou stranou počítače (nahoru), dokud nezapadne na místo. Otvor v konci sestavy s výčnělky by měl být vyrovnán s otvorem na šroubek v přední části šasi.
6. Vložte šroubek do výčnělku a předního panelu a přitáhněte sestavu k šasi.
7. Zapojte konektory kabelů sestavy V/V do konektorů na základní desce (viz [Součásti základní desky](#)).
8. Připojte kabely sestavy V/V ke svazku kabelů vedenému prostředkem šasi.
9. Nasaďte rámeček (viz [Výměna rámečku](#)).

10. Pokud byla dříve vyjmuta optická jednotka, nasadíte ji (viz [Demontáž nebo instalace optické jednotky](#)).
11. Vraťte zpět nosič přihrádky na disk.
12. Namontujte rámeček jednotky (viz [Nasazení rámečku jednotky](#)).
13. Proveďte postup v části [Po manipulaci uvnitř počítače](#).
14. Restartujte počítač a vyzkoušejte, zda panel V/V správně funguje.

## Demontáž rámečku

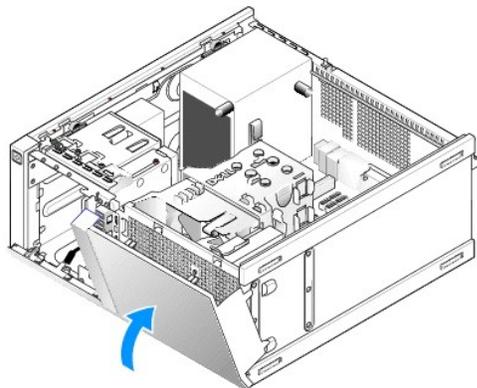
1. Proveďte postup v části [Před manipulací uvnitř počítače](#).
2. Uvolněte sedm zajišťovacích výčnělků umístěných pod rámečkem.
3. Vysuňte rámeček z pravé (horní) strany počítače.
4. Zvedněte rámeček z výčnělku a háčku ve slotu po levé (dolní) straně počítače.



1	Přední rámeček	2	Výčnělky předního rámečku (7)
---	----------------	---	-------------------------------

## Výměna rámečku

Při výměně rámečku vložte háčky v levé (dolní) části rámečku do otvorů v základně šasi a otáčejte rámeček směrem k šasi, dokud nezapadne na místo.



## Napájecí zdroj

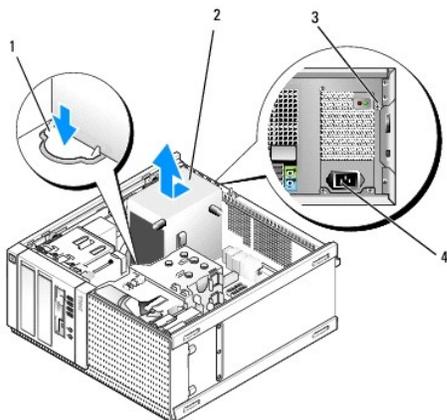
### Výměna napájecího zdroje

**⚠ VÝSTRAHA:** Před manipulací uvnitř počítače si přečtěte bezpečnostní informace dodané s počítačem. Další informace o vhodných bezpečných postupech naleznete na domovské stránce webu Regulatory Compliance (Soulad s předpisy) na adrese [www.dell.com/regulatory\\_compliance](http://www.dell.com/regulatory_compliance).

**⚡ UPOZORNĚNÍ:** Chcete-li zabránit poškození součástí uvnitř počítače, vybijte náboj statické elektřiny ze svého těla, než se dotknete jakékoliv elektronické součástky počítače. Toho dosáhnete například dotknutím se nenatřeného kovového povrchu šasi počítače.

1. Proveďte postup v části [Před manipulací uvnitř počítače](#).
2. Odpojte kabely stejnosměrného napájení od základní desky a diskových jednotek.  
Poznamenejte si způsob vedení kabelů stejnosměrného napájení pod výčnělky ve skříní počítače při jejich odpojování od základní desky a diskových jednotek. Při opětovném připojování je třeba tyto kabely vést správně, aby nedošlo k jejich skřípnutí nebo poškození.

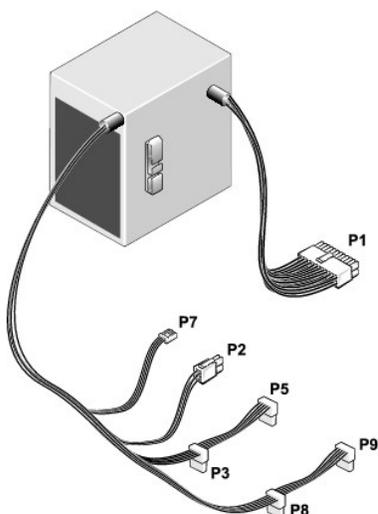
3. Demontujte čtyři šroubky, které upevňují napájecí zdroj k zadní straně počítače.
4. Stiskněte tlačítko uvolnění umístěné na přední straně napájecího zdroje.



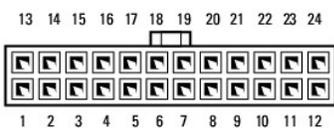
1	Uvolňovací tlačítko	2	Napájecí zdroj
3	Šroubky (4)	4	Konektor napájení střídavým proudem

5. Vysuňte napájecí zdroj k přední části počítače přibližně o 2,5 cm.
6. Zvedněte napájecí zdroj a vyjměte jej z počítače.
7. Zasuňte náhradní napájecí zdroj na místo.
8. Nasaďte šroubky, které upevňují napájecí zdroj k zadní straně počítače.
9. Zapojte kabely napájení stejnosměrným proudem k základní desce.
10. Zapojte kabel napájení střídavým proudem do zásuvky.
11. Proveďte postup v části [Po manipulaci uvnitř počítače](#).

## Konektory napájení stejnosměrným proudem



### Konektor stejnosměrného napájení P1



Číslo kolíku	Název signálu	Vodič 18 AWG
1	+3,3 VDC	Oranžová
2	+3,3 VDC	Oranžová
3	GND	Černá
4	+5 VDC	Červená
5	GND	Černá
6	+5 VDC	Červená
7	GND	Černá
8	PS_PWRGOOD	Šedá
9	P5AUX	Fialová
10	V_12PO_DIG	Bílá
11	V_12PO_DIG	Bílá
12	+3,3 VDC	Oranžová
13	+3,3 VDC/SE*	Oranžová
14	-12 VDC	modře
15	GND	Černá
16	PWR_PS_ON	Zelená
17	GND	Černá
18	GND	Černá
19	GND	Černá
20	Není k dispozici	Není k dispozici
21	+5 VDC	Červená
22	+5 VDC	Červená
23	+5 VDC	Červená
24	GND	Černá

\*Volitelný kabel. Použijte kabel 22-AWG místo 18-AWG.

## Konektor stejnosměrného napájení P2



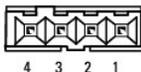
Číslo kolíku	Název signálu	Vodič 18 AWG
1	GND	Černá
2	GND	Černá
3	+12 VADC	Žlutá
4	+12 VADC	Žlutá

## Konektory napájení stejnosměrným proudem P3, P5, P8 a P9



Číslo kolíku	Název signálu	Vodič 18 AWG
1	+3,3 VDC	Oranžová
2	GND	Černá
3	+5 VDC	Červená
4	GND	Černá
5	+12 VBDC	Bílá

## Konektor stejnosměrného napájení P7



Číslo kolíku	Název signálu	Vodič 22 AWG
1	+5 VDC	Červená
2	GND	Černá
3	GND	Černá
4	+12 VDC	Žlutá

---

[Zpět na stránku obsahu](#)

[Zpět na stránku obsahu](#)

## Dell™ OptiPlex™ 960 Návod k obsluze minivěže/stolního počítače/úsporného počítače servisní příručka

● [Interní reproduktor](#)

### Interní reproduktor

#### Instalace interního reproduktoru

Interní reproduktor je volitelné zařízení.

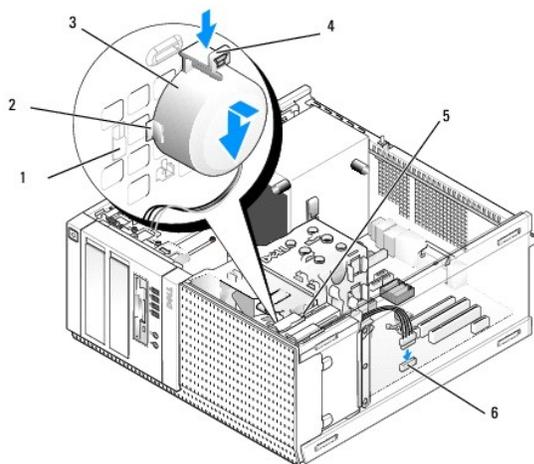
**⚠ VÝSTRAHA:** Před manipulací uvnitř počítače si přečtěte bezpečnostní informace dodané s počítačem. Další informace o vhodných bezpečných postupech naleznete na webové stránce Shoda s předpisovými požadavky na adrese [www.dell.com/regulatory\\_compliance](http://www.dell.com/regulatory_compliance).

**🔄 UPOZORNĚNÍ:** Chcete-li zabránit poškození součástí uvnitř počítače, vybijte náboj statické elektřiny ze svého těla, než se dotknete jakékoliv elektronické součástky počítače. Toho dosáhnete například dotknutím se nenatřené kovového povrchu skříně počítače.

1. Proveďte postup v části [Před manipulací uvnitř počítače](#).

**⚠ VÝSTRAHA:** Odpojte počítač a všechna připojená zařízení z elektrických zásuvek.

2. Chcete-li namontovat interní reproduktor, stiskněte uzamykací výčnělek, umístěte zajišťovací výčnělky pouzdra reproduktoru pod zajišťovací výčnělky mřížky v horní části kostry pevného disku a uvolněte uzamykací výčnělek.



1	Zajišťovací výčnělek kostry pevného disku (2)	2	Zajišťovací výčnělek pouzdra reproduktoru (2)
3	Reproduktor	4	Pojistný zámek
5	Kostra pevného disku	6	Konektor reproduktoru na základní desce

3. Připojte kabel reproduktoru do konektoru INT SPKR1 na základní desce (viz [Součásti základní desky](#)).
4. Proveďte postup v části [Po manipulaci uvnitř počítače](#).
5. Spusťte počítač a zkontrolujte přijatelný výkon reproduktoru.

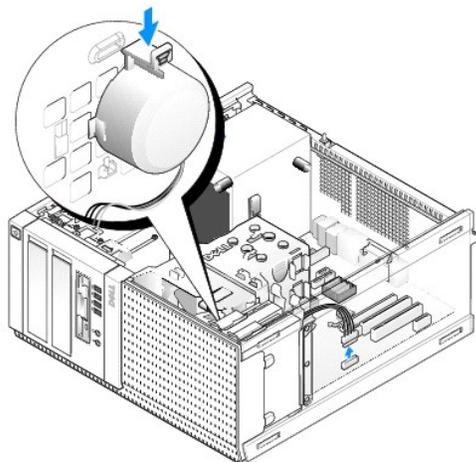
#### Demontáž interního reproduktoru

**⚠ VÝSTRAHA:** Před manipulací uvnitř počítače si přečtěte bezpečnostní informace dodané s počítačem. Další informace o vhodných bezpečných postupech naleznete na webové stránce Shoda s předpisovými požadavky na adrese [www.dell.com/regulatory\\_compliance](http://www.dell.com/regulatory_compliance).



**UPOZORNĚNÍ:** Chcete-li zabránit poškození součástí uvnitř počítače, vybijte náboj statické elektřiny ze svého těla, než se dotknete jakékoliv elektronické součástky počítače. Toho dosáhnete například dotknutím se nenatřeného kovového povrchu skříně počítače.

1. Provedte postup v části [Před manipulací uvnitř počítače](#).
2. Odpojte kabel od konektoru INT SPKR1 na základní desce (viz [Součásti základní desky](#)).
3. Chcete-li vyjmout interní reproduktor, stiskněte zajišťovací výčnělek, posunutím reproduktoru přesuňte zajišťovací výčnělky na jeho pouzdře mimo zajišťovací výčnělky na mřížce a zvedněte reproduktor z šasi.



4. Provedte postup v části [Po manipulaci uvnitř počítače](#).

---

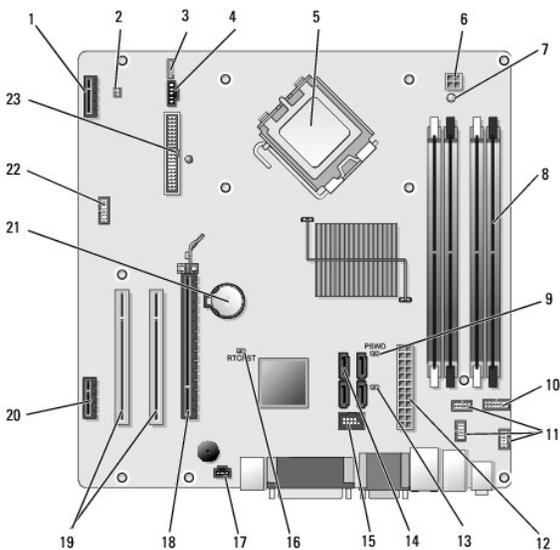
[Zpět na stránku obsahu](#)

[Zpět na stránku obsahu](#)

## Dell™ OptiPlex™ 960 Návod k obsluze minivěže/stolního počítače/úsporného počítače servisní příručka

● [Součásti základní esky](#)

### Součásti základní esky



1	Konektor pro volitelnou bezdrátovou kartu (PCIE_WLS1)	2	Konektor teplotního snímače (THRML1)
3	Konektor pro volitelný interní mikrofon (INT_SPKR1)	4	Konektor větráku (FAN_CPU1)
5	Konektor procesoru (CPU)	6	Konektor napájení procesoru (12VPOWER)
7	Kontrolka přídavného napájení (AUX_POWER)	8	Konektory paměťových modulů (4)
9	Kolíky pro resetování hesla (PSWD)	10	Konektor panelu indikátorů LED stavu systému
11	Konektory sestavy V/V (3)	12	Konektor napájecího zdroje (POWER)
13	Propojka servisního režimu (SERVICEMODE)	14	Konektory jednotky SATA (4)
15	Interní konektor USB pro pozici flex	16	Kolíky propojky vynulování systému BIOS/RTC
17	Konektor přepínače průniků (INTRUDER)	18	Konektory PCIe x16 (SLOT1)
19	Konektor PCI (SLOT2, SLOT3)	20	Konektor PCIe x1 (SLOT4)
21	Patice pro baterii RTC	22	Druhý konektor sériového portu
23	Konektor diskety (DSKT2)		

[Zpět na stránku obsahu](#)

[Zpět na stránku obsahu](#)

## Dell™ OptiPlex™ 960 Návod k obsluze minivěže/stolního počítače/úsporného počítače servisní příručka

• [Karty](#)

### Karty

**⚠ VÝSTRAHA:** Než začnete provádět jakékoli operace popsané v této části, přečtěte si bezpečnostní pokyny dodané s počítačem. Další informace o vhodných bezpečných postupech naleznete na domovské stránce webu Regulatory Compliance (Soulad s předpisy) na adrese [www.dell.com/regulatory\\_compliance](http://www.dell.com/regulatory_compliance).

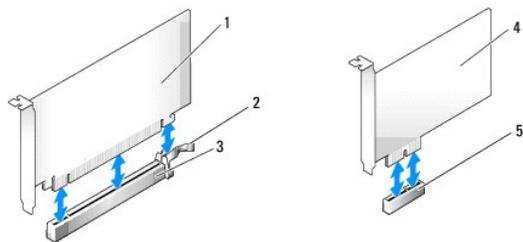
**🔌 UPOZORNĚNÍ:** Chcete-li zabránit poškození součástí uvnitř počítače, vybijte náboj statické elektřiny ze svého těla, než se dotknete jakékoliv elektronické součástky počítače. Toho dosáhnete například dotknutím se nenatřeného kovového povrchu šasi počítače.

**🔍 POZNÁMKA:** Do všech prázdných otvorů slotů karet je nutné nainstalovat výplně, aby se zachoval soulad počítače s předpisy FCC. Výplně pomáhají zajistit, že do počítače nevniknou cizí objekty a bude přímo proudit vzduch k ochlazení.

Počítač Dell™ podporuje adaptér sériového portu PS/2 a poskytuje následující konektory pro karty PCI a PCI Express (PCIe):

- 1 jeden nízkoprofilový slot karty PCI;
- 1 jeden nízkoprofilový slot karty PCIe x16;
- 1 jeden konektor pro interní bezdrátovou kartu.

### Karty PCIe a PCI



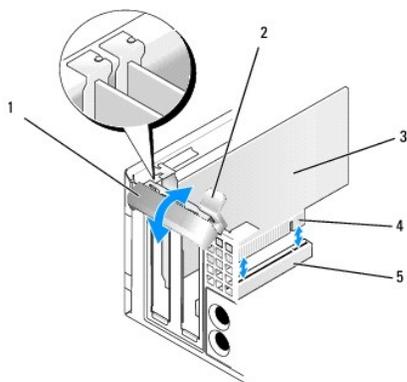
1	Karta PCIe x16	2	Uvolňovací páčka, jistící výčnělek (pro karty PCIe)
3	Slot karty PCIe x16	4	Karta PCIe x16
5	Slot karty PCIe x1		

### Instalace karty PCI

1. Proveďte postup [Před manipulací uvnitř počítače](#).

**🔍 POZNÁMKA:** Informace o umístění karty PCI získáte v části [Součásti základní desky](#).

2. Jemně vytahujte uvolňovací výčnělek na zajišťovací západce karet.



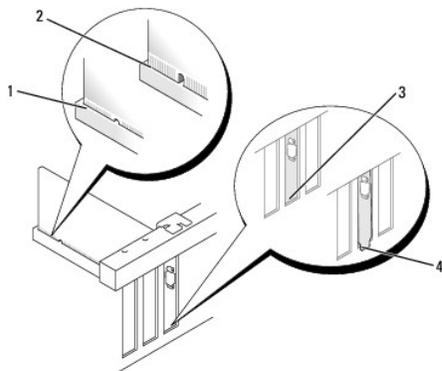
1	Zajišťovací západka karet	2	Uvolňovací výčnělek
3	Karta	4	Konektor na okraji karty
5	Konektor karty		

3. Pokud instalujete novou kartu, uvolněte otvor slotu karty odebráním výplně. Pak pokračujte krokem [krok 5](#).
4. Pokud vyměňujete kartu, která již je nainstalovaná v počítači, odeberte původní kartu. V případě potřeby odpojte všechny kabely, které jsou ke kartě připojeny. Pak pokračujte krokem [krok 5](#).
5. Připravte kartu k instalaci.

**⚠ VÝSTRAHA:** Některé síťové karty automaticky spustí počítač, když jsou připojeny k síti. Zabraňte nebezpečí úrazu elektrickým proudem – před instalací jakékoli karty vždy odpojte počítač z elektrické zásuvky.

**📄 POZNÁMKA:** Informace ke konfiguraci karty, vytvoření interních připojení nebo přizpůsobení karty pro počítač získáte v dokumentaci dodané s kartou.

6. Vložte kartu do konektoru a pevně na ni zatlačte. Zkontrolujte, zda je karta ve slotu řádně usazena.



1	Řádně usazená karta	2	Nesprávně usazená karta
3	Výplň ve slotu	4	Výplň zachycená mimo slot

7. Před uzavřením zajišťovací západky karet ověřte následující skutečnosti:
  - 1. Horní strany všech karet a výplní jsou vyrovnány se zarovnávacím vodičkem.
  - 1. Vrub na horní straně karty nebo výplně je řádně usazen okolo vodička.
8. Zajistěte karty zavřením zajišťovací západky karet a jejím zaklapnutím.

**🚫 UPOZORNĚNÍ:** Neved'te kabely karet přes karty. Kabely vedené přes karty mohou zabránit správnému uzavření krytu počítače a mohou způsobit poškození zařízení.

9. Připojte všechny kabely, které by měly být ke kartě připojeny.
10. Proved'te postup v části [Po manipulaci uvnitř počítače](#).

**POZNÁMKA:** Informace o připojeních kabelu karty získáte v dokumentaci dodané s kartou.

11. Pokud jste nainstalovali zvukovou kartu:

- Přejděte do nastavení systému, vyberte položku **Integrated Audio** (Integrovaný zvuk) ve skupině **Onboard Devices** (Nainstalovaná zařízení) a změňte nastavení na hodnotu **Off** (Vypnuto) (viz příručka *Průvodce technologiemi Dell™*).
- Připojte externí zvuková zařízení ke konektorům zvukové karty. Nepřipojujte externí zvuková zařízení ke vstupnímu konektoru na zadním panelu počítače.

➔ **UPOZORNĚNÍ:** Chcete-li připojit síťový kabel, nejprve připojte kabel do síťové zásuvky ve zdi a pak do počítače.

12. Pokud jste nainstalovali síťovou kartu a chcete vypnout integrovaný síťový adaptér:

- Přejděte do nastavení systému, vyberte položku **Integrated NIC** (Integrovaná karta NIC) ve skupině **Onboard Devices** (Nainstalovaná zařízení) a změňte nastavení na hodnotu **Off** (Vypnuto) (viz příručka *Průvodce technologiemi Dell™*).
- Připojte síťový kabel ke konektoru na síťové kartě. Nepřipojujte síťový kabel k integrovanému síťovému konektoru na zadním panelu počítače.

➔ **UPOZORNĚNÍ:** Pokud jste deaktivovali integrovaný síťový adaptér, ztratí se funkce AMT.

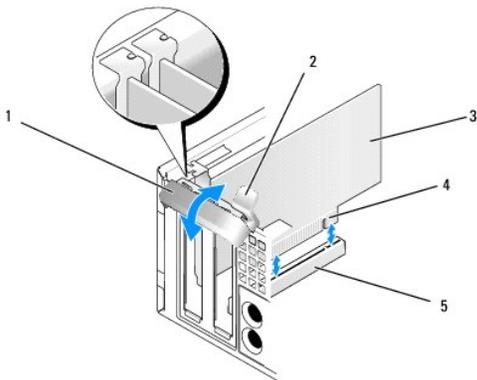
13. Nainstalujte všechny ovladače vyžadované pro kartu, jak je popsáno v dokumentaci ke kartě.

## Demontáž karty PCI

1. Proveďte postup v části [Před manipulací uvnitř počítače](#).

**POZNÁMKA:** Informace o umístění karty PCI získáte v části [Součásti základní desky](#).

- Jemně vytahujte uvolňovací výčnělek na zajišťovací západce karet.
- V případě potřeby odpojte všechny kabely, které jsou ke kartě připojeny.
- Uchopte kartu za horní rohy a vysuňte ji z konektoru.



1	Zajišťovací západka karet	2	Uvolňovací výčnělek
3	Karta	4	Konektor na okraji karty
5	Konektor karty		

5. Pokud kartu vyjímáte trvale, vložte do prázdného slotu výplň.

**POZNÁMKA:** Do všech prázdných otvorů slotů karet je nutné nainstalovat výplně, aby se zachoval soulad počítače s předpisy FCC. Výplně brání vniknutí prachu a špíny do počítače a usměrňují proudění vzduchu, který ochlazuje počítač.

6. Před zavřením zajišťovacího mechanismu karet se ujistěte, zda:

- Horní strany všech karet a výplní jsou vyrovnány s vyrovnávací lištou.
- Vrub na horní straně karty nebo výplně je řádně usazen okolo vodička.

 **UPOZORNĚNÍ:** Neved'te kabely karet přes karty. Kabely vedené přes karty mohou zabránit správnému uzavření krytu počítače a mohou způsobit poškození zařízení.

7. Zjistěte zbývající karty zavřením zajišťovací západky karet a jejím zaklapnutím.
8. Proveďte postup v části [Po manipulaci uvnitř počítače](#).
9. Odinstalujte ovladač karty. Pokyny najdete v dokumentaci dodané s kartou.
10. Pokud jste odebrali zvukovou kartu:
  - a. Přejděte do nastavení systému, vyberte položku **Integrated Audio** (Integrovaný zvuk) ve skupině **Onboard Devices** (Nainstalovaná zařízení) a změňte nastavení na hodnotu **On** (Zapnuto) (viz příručka *Průvodce technologiemi Dell™*).
  - b. Připojte externí zvuková zařízení ke konektorům zvuku na zadním panelu počítače.

 **UPOZORNĚNÍ:** Chcete-li připojit síťový kabel, nejprve připojte kabel do síťové zásuvky ve zdi a pak do počítače.

 **POZNÁMKA:** Informace o připojení kabelů karty naleznete v dokumentaci ke kartě dodané.

11. Pokud jste odebrali konektor karty síťového adaptéru:
  - a. Přejděte do nastavení systému, vyberte položku **Integrated NIC** (Integrovaná karta NIC) ve skupině **Onboard Devices** (Nainstalovaná zařízení) a změňte nastavení na hodnotu **On** (Zapnuto) (viz příručka *Průvodce technologiemi Dell™*).
  - b. Připojte síťový kabel k integrovanému síťovému konektoru na zadním panelu počítače.

## Karty PCIe a DVI

Počítač podporuje jednu nízkoprofilovou kartu PCIe x16.

Pokud nahrazujete kartu PCIe jiným typem karty PCIe, odeberte aktuální ovladač karty z operačního systému. Informace naleznete v dokumentaci dodané s kartou.

## Instalace karty PCIe x16 nebo DVI

1. Proveďte postup v části [Před manipulací uvnitř počítače](#).

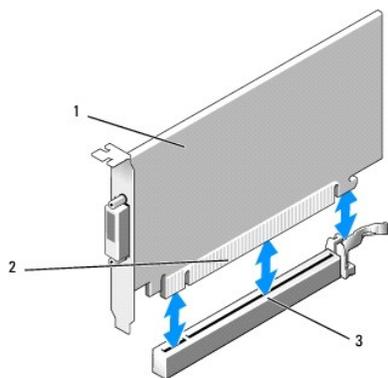
 **POZNÁMKA:** Informace o umístění karty PCI získáte v části [Součásti základní desky](#).

2. Jemně vytahujte uvolňovací výčnělek na zajišťovací západce karet.
3. Pokud instalujete novou kartu PCIe x16 nebo DVI, vyjměte výplň, aby vznikl nový otvor na slot pro kartu. Pak pokračujte krokem [krok 4](#).
4. Pokud vkládáte kartu PCIe x16 nebo DVI, vyjměte kartu (viz [Vyjmutí karty PCIe x16 nebo DVI](#)). V případě potřeby odpojte všechny kabely, které jsou ke kartě připojeny. Pak pokračujte krokem [krok 5](#).
5. Připravte kartu k instalaci.

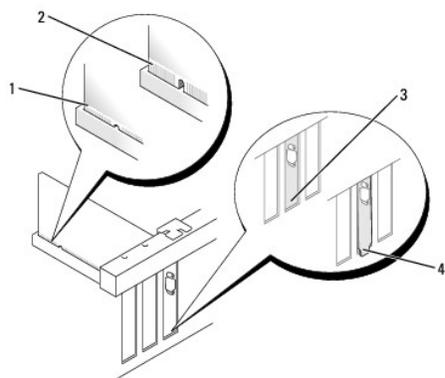
 **VÝSTRAHA:** Některé síťové karty automaticky spustí počítač, když jsou připojeny k síti. Zabraňte nebezpečí úrazu elektrickým proudem – před instalací jakékoli karty vždy odpojte počítač z elektrické zásuvky.

 **POZNÁMKA:** Informace ke konfiguraci karty, vytvoření interních připojení nebo přizpůsobení karty pro počítač získáte v dokumentaci dodané s kartou.

6. Vložte kartu do konektoru a pevně na ni zatlačte. Zkontrolujte, zda je karta ve slotu řádně usazena.



1	Karta PCIe x16 a karta PCIe x16 DVI	2	Konektor karty
3	Konektor karty na základní desce		



1	Řádně usazená karta	2	Nesprávně usazená karta
3	Lišta ve slotu	4	Lišta zachycená mimo slot

➡ **UPOZORNĚNÍ:** Neved'te kabely karet přes karty. Kabely vedené přes karty mohou zabránit správnému uzavření krytu počítače a mohou způsobit poškození zařízení.

7. Připojte všechny kabely, které by měly být ke kartě připojeny.
8. Před zavřením zajišťovacího mechanismu karet se ujistěte, zda:
  - 1 Horní strany všech karet a výplň jsou vyrovnány s vyrovnávací lištou.
  - 1 Vrub na horní straně karty nebo výplně je řádně usazen okolo vodička.
9. Zajistěte karty zavřením zajišťovací západky karet a jejím zaklapnutím.
10. Proved'te postup v části [Po manipulaci uvnitř počítače](#).

🔍 **POZNÁMKA:** Informace o připojení kabelů karty naleznete v dokumentaci ke kartě dodané.

11. Pokud jste nainstalovali zvukovou kartu:
  - a. Přejděte do nastavení systému, vyberte položku **Integrated Audio** (Integrovaný zvuk) ve skupině **Onboard Devices** (Nainstalovaná zařízení) a změňte nastavení na hodnotu **Off** (Vypnuto) (viz příručka *Průvodce technologiemi Dell™*).
  - b. Připojte externí zvuková zařízení ke konektorům zvukové karty. Nepřipojujte externí zvuková zařízení ke vstupnímu konektoru na zadním panelu počítače.

➡ **UPOZORNĚNÍ:** Chcete-li připojit síťový kabel, nejprve připojte kabel do síťové zásuvky ve zdi a pak do počítače.

12. Pokud jste nainstalovali síťovou kartu a chcete vypnout integrovaný síťový adaptér:
  - a. Přejděte do nastavení systému, vyberte položku **Integrated NIC** (Integrovaná karta NIC) ve skupině **Onboard Devices** (Nainstalovaná zařízení) a změňte nastavení na hodnotu **Off** (Vypnuto) (viz příručka *Průvodce technologiemi Dell™*).

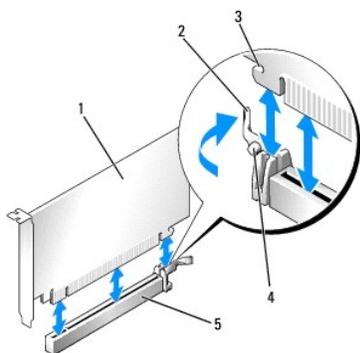
- b. Připojte síťový kabel ke konektoru na síťové kartě. Nepřipojujte síťový kabel k integrovanému síťovému konektoru na zadním panelu počítače.
13. Nainstalujte všechny ovladače vyžadované pro kartu, jak je popsáno v dokumentaci ke kartě.

## Vyjmutí karty PCIe x16 nebo DVI

1. Provedte postup v části [Před manipulací uvnitř počítače](#).
2. Jemně vytahujte uvolňovací výčnělek na zajišťovací západce karet.
3. V případě potřeby odpojte všechny kabely, které jsou ke kartě připojeny.
4. Vytahujte uvolňovací páčku, dokud se zajišťovací výčnělek nevsune ze zajišťovacího slotu.

Pokud vyjímáte kartu PCIe x16, vytahujte uvolňovací páčku a zvedněte kartu z konektoru.

Pokud vyjímáte kartu DVI, vytahujte uvolňovací páčku, zvedněte výčnělek pro vysunutí karty nahoru a vyjměte kartu z konektoru.



1	Karta PCIe x16/karta PCIe x16 DVI	2	Uvolňovací páčka
3	Zajišťovací slot (nejsou jím vybaveny všechny karty)	4	Zajišťovací výčnělek
5	Konektor karty PCIe x16		

5. Pokud kartu vyjímáte trvale, vložte do prázdného slotu výplň.

**POZNÁMKA:** Do všech prázdných otvorů slotů karet je nutné nainstalovat výplně, aby se zachoval soulad počítače s předpisy FCC. Výplně brání vniknutí prachu a špíny do počítače a usměrňují proudění vzduchu, který ochlazuje počítač.

6. Před zavřením zajišťovacího mechanismu karet se ujistěte, zda:
1. Horní strany všech karet a výplní jsou vyrovnány s vyrovnávací lištou.
  1. Vrub na horní straně karty nebo výplně je řádně usazen okolo vodička.
7. Zajistěte zbývající karty zavřením zajišťovací západky karet a jejím zaklapnutím.

**UPOZORNĚNÍ:** Neved'te kabely karet přes karty. Kabely vedené přes karty mohou zabránit správnému uzavření krytu počítače a mohou způsobit poškození zařízení.

8. Provedte postup v části [Po manipulaci uvnitř počítače](#).
9. Odinstalujte ovladač karty. Pokyny najdete v dokumentaci dodané s kartou.
10. Pokud jste odebrali zvukovou kartu:
  - a. Přejděte do nastavení systému, vyberte položku **Integrated Audio** (Integrovaný zvuk) ve skupině **Onboard Devices** (Nainstalovaná zařízení) a změňte nastavení na hodnotu **On** (Zapnuto) (viz příručka *Průvodce technologiemi Dell™*).
  - b. Připojte externí zvuková zařízení ke konektorům zvuku na zadním panelu počítače.

Chcete-li připojit síťový kabel, nejprve připojte kabel do síťové zásuvky ve zdi a pak do počítače.

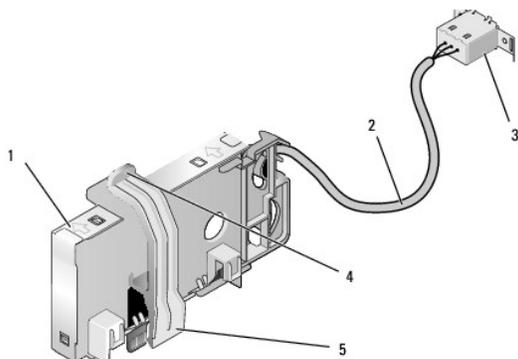
11. Pokud jste odebrali konektor karty síťového adaptéru:



- a. Přejděte do nastavení systému, vyberte položku **Integrated NIC** (Integrovaná karta NIC) ve skupině **Onboard Devices** (Nainstalovaná zařízení) a změňte nastavení na hodnotu **On** (Zapnuto) (viz příručka *Průvodce technologiemi Dell™*).
- b. Připojte síťový kabel k integrovanému síťovému konektoru na zadním panelu počítače.

## Interní bezdrátová karta - instalace

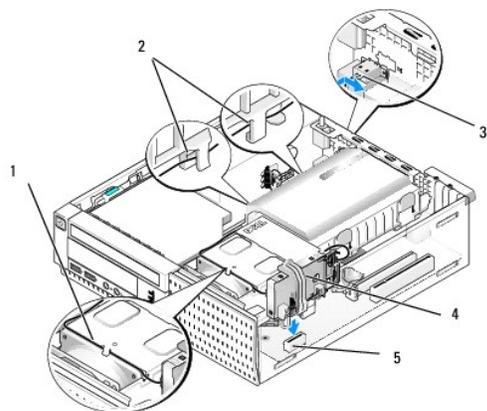
Interní bezdrátová karta je volitelné zařízení.



1	Sestavení bezdrátové karty	2	Kabel bezdrátové karty pro anténu
3	Konektor pro Wi-Fi externí anténu	4	Uvolňovací páčka zajišťovací svorky karty
5	Zajišťovací svorka karty		

Při instalaci karty postupujte takto:

1. Proveďte postup v části [Před manipulací uvnitř počítače](#).
2. Pokud je vložená výplň překrývající otvor na zadním panelu pro konektor pro Wi-Fi externí anténu, vyjměte ji.
3. Vyhledejte konektor bezdrátové karty na systémové desce (viz [Součásti základní desky](#)).
4. Umístěte konektor pro bezdrátovou kartu bezprostředně nad konektor systémové desky s okrajem kabelu karty směrem k zadní části šasi.
5. Vložte konektor bezdrátové karty do konektoru systémové desky tak, aby se zajišťovací svorka karty dotýkala kovové smyčky na boční straně šasi a bezpečně udržovala kartu na místě.



1	Kabel pro bezdrátovou kartu	2	Vodítka kabelů na plášti pevného disku
3	Konektor pro Wi-Fi externí anténu	4	Sestavení bezdrátové karty
5	Konektor bezdrátové karty		

**UPOZORNĚNÍ:** Při vedení kabelu bezdrátové karty v šasi dávejte pozor, aby se kabel ostře neohýbal. Mohlo by to způsobit pokles signálu.

6. Ved'te kabel bezdrátové karty kanálem kabelu v horní části sestavy chladiče, vodítka kabelu po straně pláště pevného disku a zpět na zadní panel. Pomocí svorek kabelu s existujícími svazky kabelů v případě potřeby zvládnete nadměrnou kabeláž.

7. Vyměňte přípojku na zadní straně panelu tam, kde je zapojen konektor pro Wi-Fi anténu.
8. Umístěte konektor externí antény na konci kabelu bezdrátové karty do otvoru konektoru antény na zadním panelu tak, aby zajišťující výčnělky na ochranné desce konektoru procházely otvorem a ohnutý konec ochranné desky konektoru směřoval od zdroje napájení.
9. Jemně posouvejte boční strany konektoru podél zadního panelu tak, aby zabezpečovací výčnělky na ochranné desce konektoru přidržovaly konektor u zadního panelu.
10. Připojte externí anténu Wi-Fi ke konektoru kabelu bezdrátové karty.
11. Nasaďte kryt počítače.
12. Restartujte počítač. Podle potřeby nastavte software bezdrátového zařízení tak, aby podporoval bezdrátovou síť.

## Interní bezdrátová karta - vyjmutí

Při vyjímání interní bezdrátové karty postupujte následujícím způsobem:

1. Proveďte postup v části [Před manipulací uvnitř počítače](#).
2. Odpojte externí anténu Wi-Fi od konektoru v zadní části počítače.
3. Uvolněte konektor externí antény Wi-Fi od šasi vysouváním podél zadního panelu směrem ke zdroji napájení a pak jej vysuňte z otvoru.
4. Vyměňte kabel bezdrátové karty z cesty, kterou je veden.
5. Uchopte konce sestavy bezdrátové karty, zatlačte uvolňovací páčku zajišťovací svorky karty a kartu zvedněte. Tím se odpojí od konektoru bezdrátové karty na systémové desce. Vyměňte sestavu bezdrátové karty z šasi.
6. Zavřete otvor konektoru externí antény Wi-Fi pomocí přípojky dodané s počítačem. Pokud nemáte k dispozici náhradní přípojku, požádejte o ni společnost Dell.
7. Nasaďte kryt počítače.

## Instalace druhého externího sériového portu

Jestliže přidáváte externí sériový port pomocí sériového konektoru připojeného k výplni slotu, připojte interní kabel konektoru ke konektoru interního sériového portu na systémové desce (viz [Součásti základní desky](#)).

---

[Zpět na stránku obsahu](#)

[Zpět na stránku obsahu](#)

## Dell™ OptiPlex™ 960 Návod k obsluze minivěže/stolního počítače/úsporného počítače servisní příručka

- [Spínač proti neoprávněnému přístupu do šasi](#)

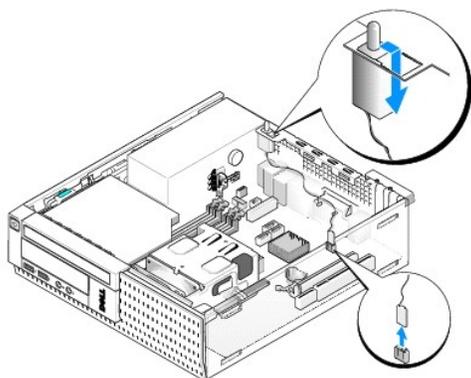
### Spínač proti neoprávněnému přístupu do šasi

**⚠ VÝSTRAHA:** Před manipulací uvnitř počítače si přečtěte bezpečnostní informace dodané s počítačem. Další informace o vhodných bezpečných postupech naleznete na domovské stránce webu Regulatory Compliance (Soulad s předpisy) na adrese [www.dell.com/regulatory\\_compliance](http://www.dell.com/regulatory_compliance).

### Odebrání spínače proti neoprávněnému přístupu do šasi

1. Proveďte postup v části [Před manipulací uvnitř počítače](#).
2. Demontujte kryt počítače (viz [Sejmutí krytu úsporného počítače](#)).
3. Vyměňte sestavu pevného disku a pláště (viz [Vyjmutí sestavy pevného disku a pláště](#)).
4. Odpojte kabel spínače proti neoprávněnému přístupu do šasi od základní desky.
5. Vysuňte spínač proti neoprávněnému přístupu do šasi ze slotu v kovovém rameni a pak jej vsuňte do čtvercového otvoru v rameni, aby bylo možné spínač a kabel k němu připojený vyjmout z počítače.

**🔍 POZNÁMKA:** Při protahování spínače otvorem může být patrný mírný odpor.



### Vrácení spínače proti neoprávněnému přístupu do šasi

1. Jemně vložte spínač z umístění pod kovovým ramenem do čtvercového otvoru v rameni a pak zasuňte spínač proti neoprávněnému přístupu do šasi do slotu, dokud pevně nezapadne na místo.
2. Znovu připojte kabel k základní desce.
3. Nasadte kryt počítače (více informací v části [Nasazení krytu úsporného počítače](#)).

### Resetování detektoru zjišťování průniků do šasi

1. Zapněte (nebo restartujte) počítač.
2. Ihned po zobrazení loga DELL™ stiskněte klávesu <F2>.

Pokud čekáte příliš dlouho a objeví se logo operačního systému, počkejte, dokud se nezobrazí plocha Microsoft® Windows®. Potom vypněte počítač a akci zopakujte.

3. V nabídce **Settings** (Nastavení) vyberte možnost **Security** (Zabezpečení) a pak položku **Chassis Intrusion** (Průnik do šasi). Pomocí kláves **tab**

(tabulátor), **arrow** (šipka) a **space bar** (mezerník) zvolte možnost, kterou upřednostňujete. Pokud jste změnili nastavení, přejděte k tlačítku **Apply** (Použít) a stiskněte klávesu **Enter**.

 **POZNÁMKA:** Výchozí nastavení je **On-Silent** (Při bezobslužném režimu).

4. Uložte nastavení systému BIOS a ukončete instalaci systému.

---

[Zpět na stránku obsahu](#)

[Zpět na stránku obsahu](#)

## Dell™ OptiPlex™ 960 Návod k obsluze minivěže/stolního počítače/úsporného počítače servisní příručka

• [Kryt úsporného počítače](#)

### Kryt úsporného počítače

#### Sejmutí krytu úsporného počítače

**⚠ VÝSTRAHA:** Než začnete provádět jakékoli operace popsané v této části, přečtěte si bezpečnostní pokyny dodané s počítačem. Další informace o vhodných bezpečných postupech naleznete na domovské stránce webu Regulatory Compliance (Soulad s předpisy) na adrese [www.dell.com/regulatory\\_compliance](http://www.dell.com/regulatory_compliance).

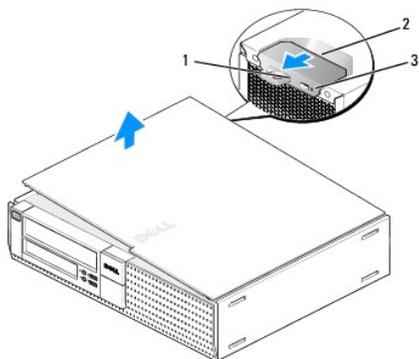
**⚠ VÝSTRAHA:** Zabraňte nebezpečí úrazu elektrickým proudem – před demontáží krytu počítače vždy odpojte počítač z elektrické zásuvky.

1. Provedte postup v části [Před manipulací uvnitř počítače](#).
2. Pokud je připojen bezpečnostní kabel nebo zámek (prostřednictvím kroužku zámku), odpojte jej.

**🔍 POZNÁMKA:** Před prací uvnitř šasi položte počítač na stranu.

3. Vyhleďte západku pro uvolnění krytu a zasouvejte ji směrem dozadu. Přitom zvedněte konec krytu poblíž západky.
4. Nechte konec krytu poblíž západky mírně zvednutý a vysouvejte kryt směrem ke konci šasi, aby bylo možné vysunout západky na druhém konci krytu z otvorů v šasi v počítači.

**⚠ VÝSTRAHA:** Chladiče grafické karty se mohou během normálního provozu zahřát na velmi vysoké teploty. Než se chladiče grafické karty dotknete, nechte ho dostatečně dlouho vychladnout.



1 Kroužek zámku	2 Západka pro uvolnění krytu počítače
3 Otvor bezpečnostního kabelu	

#### Nasazení krytu úsporného počítače

**⚠ VÝSTRAHA:** Než začnete provádět jakékoli operace popsané v této části, přečtěte si bezpečnostní pokyny dodané s počítačem. Další informace o vhodných bezpečných postupech naleznete na domovské stránce webu Regulatory Compliance (Soulad s předpisy) na adrese [www.dell.com/regulatory\\_compliance](http://www.dell.com/regulatory_compliance).

1. Zkontrolujte, zda jsou připojeny všechny kabely a zda nebrání nasazení krytu.  
Jemně vysouvejte napájecí kabely směrem k sobě, aby se nezachytily pod jednotkami.
2. Zkontrolujte, zda v počítači nezbyly některé nástroje nebo nadbytečné součásti.

3. Nasazení krytu:

- a. Vyrovnajte dolní část krytu se závěsnými oušky v dolní části počítače.
- b. Pomocí závěsných oušek otočte kryt směrem dolů. Tím jej zavřete.
- c. Zaklapněte kryt na místo zatlačením zpět na západku uvolnění krytu a jakmile je kryt řádně usazen, západku uvolněte.
- d. Před přemístováním počítače se ujistěte, že je kryt správně usazen.

 **UPOZORNĚNÍ:** Chcete-li připojit síťový kabel, nejprve připojte kabel do síťové zásuvky ve zdi a pak do počítače.

4. Připojte podstavec počítače (pokud se používá). Pokyny najdete v dokumentaci dodané s podstavcem.
5. Připojte počítač a zařízení k elektrickým zásuvkám a zapněte je.

Pokud je nainstalován a povolen detektor zjišťování průniků do šasi (která je přídatnou součástí některých počítačů), může se po sejmutí a opětovném nasazení krytu na obrazovce při dalším spuštění počítače zobrazit následující zpráva.

ALERT! Cover was previously removed. (VÝSTRAHA! Byl odebrán kryt.)

6. Vynulujte detektor zjišťování průniků do šasi změnou položky **Chassis Intrusion** (Průnik do šasi) na hodnotu **On** (Zap) nebo **On-Silent** (Při bezobslužném režimu). Viz [Resetování detektoru zjišťování průniků do šasi](#).

 **POZNÁMKA:** Pokud heslo správce přidělila jiná osoba, požádejte správce systému o informace o resetování detektoru zjišťování průniku.

---

[Zpět na stránku obsahu](#)

[Zpět na stránku obsahu](#)

## Dell™ OptiPlex™ 960 Návod k obsluze minivěže/stolního počítače/úsporného počítače servisní příručka

• [Procesor](#)

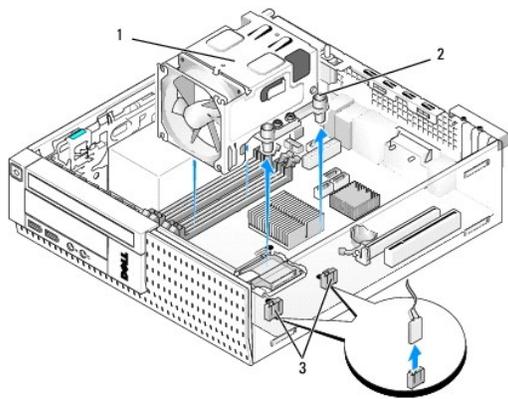
### Procesor

**⚠ VÝSTRAHA:** Před manipulací uvnitř počítače si přečtěte bezpečnostní informace dodané s počítačem. Další informace o vzorových postupech zabezpečení naleznete na domovské stránce Regulatory Compliance (Soulad s předpisy) na adrese [www.dell.com/regulatory\\_compliance](http://www.dell.com/regulatory_compliance).

**🔄 UPOZORNĚNÍ:** Chcete-li zabránit poškození součástí uvnitř počítače, vybijte náboj statické elektřiny ze svého těla, než se dotknete jakékoliv elektronické součástky počítače. Toho dosáhnete například dotknutím se nenatřeného kovového povrchu šasi počítače.

### Demontáž procesoru

1. Proveďte postup v části [Před manipulací uvnitř počítače](#).
2. Vyjměte sestavu pevného disku a pláště (viz [Vyjmutí sestavy pevného disku a pláště](#)).
3. Vyjměte optickou jednotku (viz část [Demontáž optické jednotky](#)).
4. Je-li vložena interní bezdrátová karta, odpojte ji od základní desky a vysuňte kartu a její kabel z pláště větráku (viz [Interní bezdrátová karta - vyjmutí](#)).
5. Vyjměte všechny kabely vedené vodičky pláště větráku.
6. Odpojte dva kabely větráku od systémové desky (viz [Součásti základní desky](#)).
7. Uvolněte dva jisticí šroubky na každé straně sestavy chladiče a zvedněte sestavu z šasi.

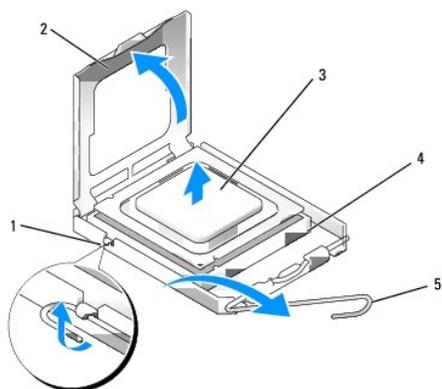


1	Sestava chladiče	2	Kryt s jisticími šroubky (4)
3	Konektory kabelu větráku (2)		

**⚠ VÝSTRAHA:** Sestava chladiče se může během normálního provozu velmi zahřát. Zajistěte vždy dostatečný čas na vychladnutí, až poté se součástí můžete dotýkat.

**🔄 UPOZORNĚNÍ:** Pokud pro nový procesor není požadován jiný chladič, při výměně procesoru znovu použijte původní sestavu chladiče.

8. Otevřete kryt procesoru vysunutím uvolňovací páčky zpod páčky středního krytu na patici. Pak zatlačením páčky zpět uvolněte procesor.



1	Střední západka krytu	2	Kryt procesoru
3	Procesor	4	Patice
5	Uvolňovací páčka		

➡ **UPOZORNĚNÍ:** Při výměně procesoru se nedotýkejte žádných kolíků uvnitř patice a zabraňte, aby na kolíky v patici spadly jakékoliv předměty.

9. Jemně vytáhněte procesor z patice.

Ponechejte uvolňovací páčku v otevřené poloze, aby byla patice připravena pro nový procesor.

## Instalace procesoru

➡ **UPOZORNĚNÍ:** Uzemněte se dotykem o nenatřený kovový povrch na zadní straně počítače.

➡ **UPOZORNĚNÍ:** Při výměně procesoru se nedotýkejte žádných kolíků uvnitř patice a zabraňte, aby na kolíky v patici spadly jakékoliv předměty.

1. Provedte postup v části [Před manipulací uvnitř počítače](#).

2. Rozbalte nový procesor, buďte opatrní, abyste se nedotkli spodní strany procesoru.

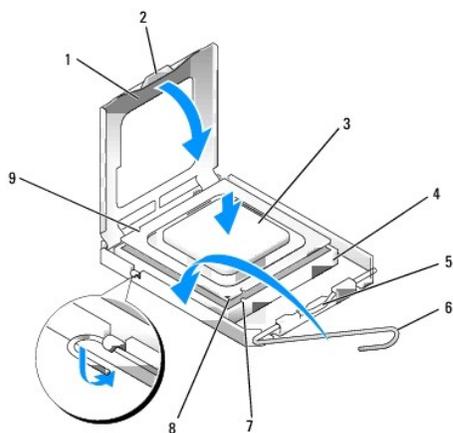
➡ **UPOZORNĚNÍ:** Procesor musíte umístit správně do patice, abyste se vyhnuli trvalému poškození procesoru a počítače po zapnutí.

3. Pokud uvolňovací páčka na patici není zcela vysunuta, přesuňte ji do této polohy.

4. Orientujte přední a zadní vyrovnávací vruby na procesoru s vruby na patici.

5. Vyrovnajte rohy 1. kolíku procesoru a patice.





1	Kryt procesoru	2	Západka
3	Procesor	4	Patice procesoru
5	Střední západka krytu	6	Uvolňovací páčka
7	Přední vyrovnávací vrub	8	Indikátor kolíku 1 patice a procesoru
9	Zadní vyrovnávací vrub		

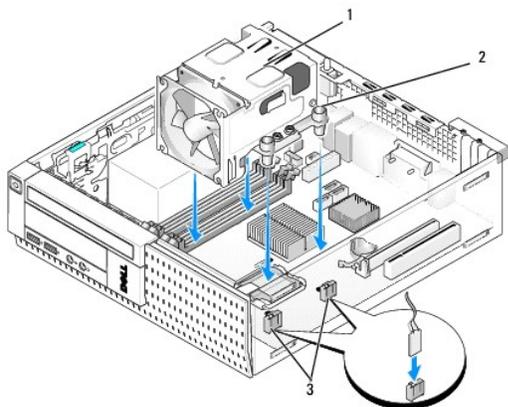
➡ **UPOZORNĚNÍ:** Chcete-li se vyhnout poškození, zkontrolujte, zda je procesor řádně vyrovnán s paticí, a nepoužívejte při instalaci procesoru nadměrnou sílu.

6. Ustavte procesor lehce do patice a zkontrolujte, zda je procesor správně nainstalován.
7. Když je procesor zcela usazen v patici, uzavřete kryt procesoru.  
Zkontrolujte, zda je výčnělek na krytu procesoru umístěn pod střední západkou krytu v patici.
8. Otočte uvolňovací páčku patice zpět směrem k patici, zaklapněte ji na místo a procesor tak zajistěte.
9. Odstraňte tepelný roztok ze spodní strany chladiče.

➡ **UPOZORNĚNÍ:** Použijte výhradně nový tepelný roztok. Je velmi důležitý pro zajištění odpovídající tepelné vazby, což je požadavek pro optimální funkci procesoru.

10. Naneste nový tepelný roztok na horní stranu procesoru.
11. Namontujte sestavu chladiče:
  - a. Usadte chladič na místo v systémové desce.
  - b. Utažením čtyř jisticích šroubů přichyťte chladič k šasi.
  - c. Znovu připojte dva kabely větráku k základní desce.

➡ **UPOZORNĚNÍ:** Zkontrolujte, zda je chladič řádně usazen a zajištěn.



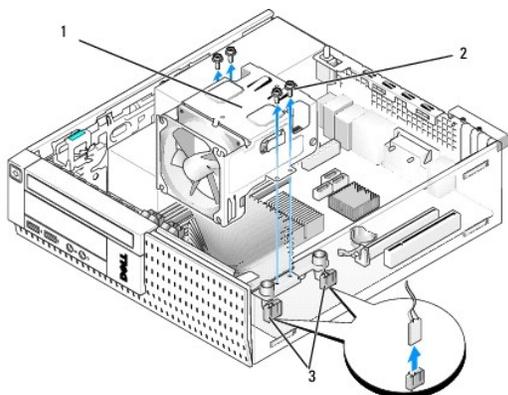
1	Sestava chladiče	2	Jisticí šroubky v krytu (4)
3	Konektory kabelu větráku (2)		

12. Pokud systém dříve obsahoval bezdrátovou kartu, která byla v předchozím kroku odebrána, kartu vraťte (viz [Interní bezdrátová karta - instalace](#)).
13. Znovu ved'te kabely vodičky v plášti větráku.
14. Namontujte optickou jednotku (viz [Demontáž nebo instalace optické jednotky](#)).
15. Nasaďte zpět sestavu pevného disku a plášť (viz [Výměna sestavy pevného disku a pláště](#)).
16. Proveďte postup v části [Po manipulaci uvnitř počítače](#).

## Demontáž a montáž sestavy větráku a pláště

Sestavu větráku a pláště lze demontovat a znovu nasadit, aniž by bylo nutné demontovat chladič.

1. Proveďte postup v části [Před manipulací uvnitř počítače](#).
2. Vyměňte sestavu pevného disku a pláště (viz [Vyjmutí sestavy pevného disku a pláště](#)).
3. Vyměňte optickou jednotku (viz [Demontáž optické jednotky](#)).
4. Je-li vložena interní bezdrátová karta, odpojte ji od základní desky a vysuňte kartu a její kabel z pláště větráku (viz [Interní bezdrátová karta - vyjmutí](#)).
5. Vyměňte kabely vedené vodičky pláště větráku.
6. Odpojte dva kabely větráku od systémové desky (viz [Součásti základní desky](#)).
7. Demontujte čtyři šroubky, které připevňují sestavu větráku a pláště k chladiči.
8. Zvedněte sestavu větráku a pláště ven ze šasi.



1	Sestava větráku a pláště	2	Šroubky sestavy větráku (4)
3	Konektory kabelu větráku (2)		

9. Umístěte novou sestavu větráku a pláště do chladiče a otvory na šroubky vyrovnejte s otvory v chladiči.
10. Přitáhněte plášť větráku k chladiči čtyřmi šroubky vyjmutými v předchozím kroku.
11. Připojte dva kabely větráku k systémové desce (viz [Součásti základní desky](#)).
12. Pokud systém dříve obsahoval bezdrátovou kartu, která byla v předchozím kroku odebrána, kartu vraťte (viz [Interní bezdrátová karta - instalace](#)).
13. Znovu ved'te kabely vodičky v plášti větráku.
14. Namontujte optickou jednotku (viz část [Instalace optické jednotky](#)).
15. Vyměňte sestavu pevného disku a pláště.
16. Proved'te postup v části [Po manipulaci uvnitř počítače](#).

---

[Zpět na stránku obsahu](#)

[Zpět na stránku obsahu](#)

## Dell™ Optiplex™ 960 Návod k obsluze minivěže/stolního počítače/úsporného počítače servisní příručka

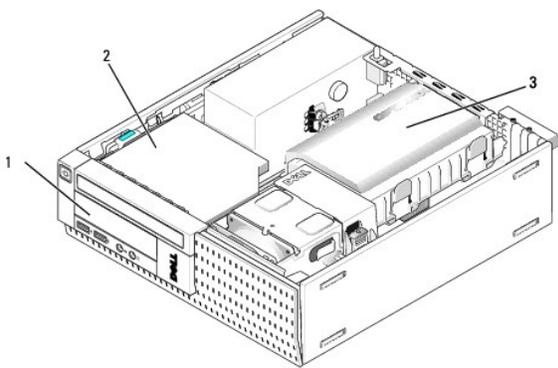
● [Jednotky](#)

### Jednotky

**POZNÁMKA:** Pokud odebíráte nebo přidáváte zařízení, které ovlivňuje konfiguraci hardwaru nebo zařízení RAID v systému, může být nutné změnit nastavení systému BIOS. Další informace naleznete v příručce *Průvodce technologiemi Dell™*.

Počítač podporuje následující zařízení:

- 1 jeden 3,5palcový pevný disk SATA (sériový disk ATA) nebo dva 2,5palcové pevné disky SATA;
- 1 jedna štíhlá čtečka karet médií nebo jedna štíhlá disketová jednotka;
- 1 jedna štíhlá optická jednotka SATA;
- 1 jedna jednotka eSATA (externí).



1	Příhrádka na volitelnou 3,5palcovou štíhlou disketovou jednotku nebo štíhlou čtečku multimediálních karet	2	Štíhlá optická jednotka
3	Sestava pevného disku a pláště		

### Obecné pokyny k instalaci zařízení SATA

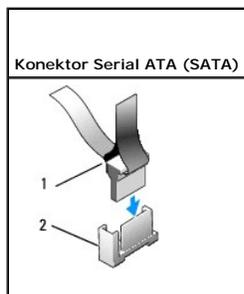
Konektory SATA na základní desce jsou označeny SATA0, SATA1 a SATA2.

Pevné disky musí být připojeny ke konektorům SATA s nižšími čísly, zatímco jakákoli jiná zařízení SATA (například optická jednotka) musí být připojena ke zbývajícím konektorům SATA s vyššími čísly, než má konektor, k němuž je připojen pevný disk. Pokud například máte dva pevné disky SATA a jednu optickou jednotku SATA, připojte dva pevné disky ke konektorům SATA0 a SATA1 a optickou jednotku SATA připojte ke konektoru SATA2. (Umístění konektorů SATA na základní desce naleznete v části [Součásti základní desky](#).)

### Připojení kabelů jednotek

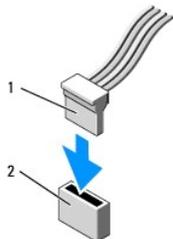
Při instalaci jednotky se zapojují dva kabely (kabel napájení stejnosměrným proudem a kabel datového rozhraní) do zadní části jednotky.

### Konektory rozhraní dat



1	Konektor kabelu datového rozhraní	2	Konektor rozhraní SATA
---	-----------------------------------	---	------------------------

### Konektory napájecího kabelu

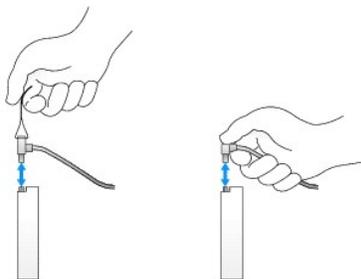


1	Napájecí kabel	2	Konektor napájecího vstupu
---	----------------	---	----------------------------

### Připojení a odpojení kabelů jednotek

Při odpojování kabelu pomocí výčnětku pro vytahování držte barevný výčnělek a vytahujte jej, dokud se konektor neodpojí.

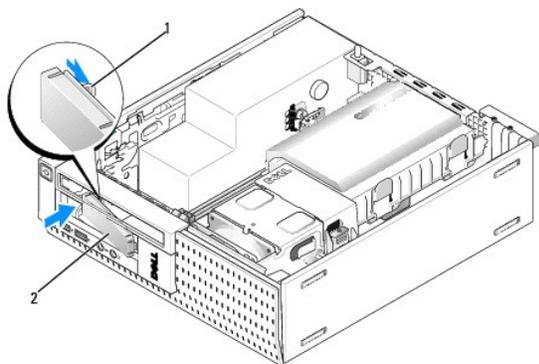
Při připojování a odpojování datového kabelu SATA držte kabel za černý konektor na každé straně.



### Vyjmutí vložek přihrádky na jednotku

Pokud instalujete novou jednotku:

1. Proveďte postup v části [Před manipulací uvnitř počítače](#).
2. Stiskněte zajišťovací výčnělek vložky uvnitř rámečku, aby se uvolnila vložka přihrádky na jednotku. Vyjměte vložku přihrádky na jednotku z přední části krytu.



1	Zajišťovací výčnělek	2	Vložka přihrádky na jednotku
---	----------------------	---	------------------------------

## Montáž vložek přihrádky na jednotku

Pokud vyjmete jednotku a potřebujete vyměnit vložky:

1. Ve vnitřní části šasi umístěte plastovou vložku do otvoru přihrádky na jednotku a vložte výčnělky po pravém okraji vložky do slotů po pravé straně otvoru vložky na jednotku.
2. Otáčejte levou stranou vložky k otvoru, až zapadne na místo.

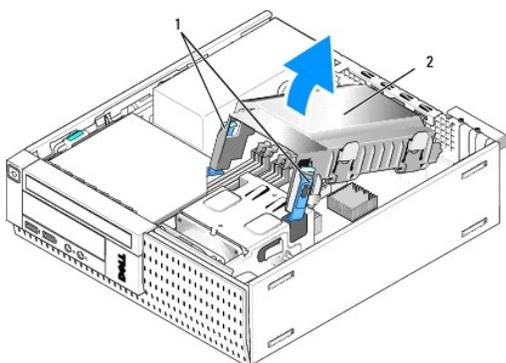
## Pevný disk

Počítač může být vybaven jedním 3,5palcovým pevným diskem nebo jedním či dvěma 2,5palcovými pevnými disky.

- ⚠ VÝSTRAHA:** Před manipulací uvnitř počítače si přečtěte bezpečnostní informace dodané s počítačem. Další informace o vhodných bezpečných postupech naleznete na domovské stránce webu Regulatory Compliance (Soulad s předpisy) na adrese [www.dell.com/regulatory\\_compliance](http://www.dell.com/regulatory_compliance).
- ⚠ VÝSTRAHA:** Zabraňte nebezpečí úrazu elektrickým proudem – před demontáží krytu počítače vždy odpojte počítač z elektrické zásuvky.
- ⚠ UPOZORNĚNÍ:** Nepokládejte pevný disk na tvrdý povrch, zabráníte tím jeho poškození. Místo toho položte disk na měkký povrch, například pěnovou podložku, která zajistí dostatečné tlumení.
- ⚠ UPOZORNĚNÍ:** Při práci se 2,5palcovými pevnými disky netlačte na kovovou stranu (popisek jednotky). Mohlo by dojít k vážnému poškození disku.
- 📌 POZNÁMKA:** Pokud odebíráte nebo přidáváte jednotku, která ovlivňuje konfiguraci zařízení RAID v systému, může být nutné změnit nastavení systému BIOS. Další informace naleznete v příručce *Průvodce technologiemi Dell™*.

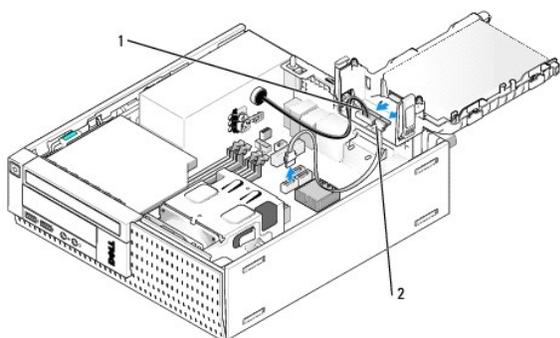
## Vyjmутí sestavy pevného disku a pláště

1. Proveďte postup v části [Před manipulací uvnitř počítače](#).
2. Jsou-li kabely vedeny skrze kanál pro kabely po straně pláště pevného disku, vyjměte je.
3. Zatláčte na dva modré zajišťovací výčnělky na každé straně nosiče jednotky a zvedněte konec poblíž sestavy chladiče.
- ⚠ UPOZORNĚNÍ:** Nevytahujte jednotku z počítače za kabely. Mohlo by dojít k poškození kabelů a jejich konektorů.
4. Zvedněte sestavu pevného disku a pláště z počítače.



1	Zajišťovací výčnělky (2)	2	Sestava pevného disku a pláště
---	--------------------------	---	--------------------------------

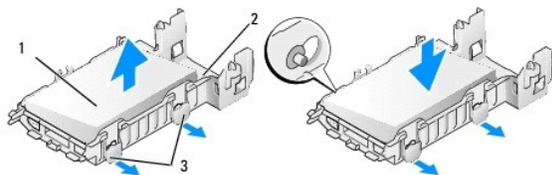
5. Odpojte napájecí kabel P3 a kabel(y) SATA od sestavy pevného disku a pláště. Pokud jsou instalovány dvě 2,5palcové jednotky, všimněte si jednotky připojené ke konektoru SATA0 na základní desce (viz [Součásti základní desky](#)).



1	Napájecí kabel	2	Datový kabel SATA
---	----------------	---	-------------------

## Demontáž pevného disku

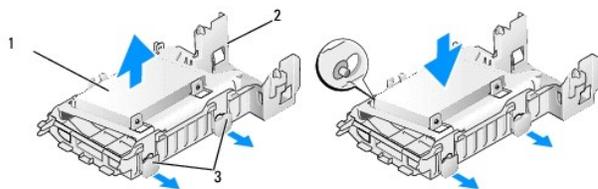
1. Pokud vyjímáný pevný disk obsahuje data, která chcete uchovat, vytvořte před zahájením tohoto postupu záložní kopii dat.
2. Proveďte postup v části [Před manipulací uvnitř počítače](#).
3. Otočte počítač na bok tak, aby základní deska byla v dolní části vnitřní strany počítače.
4. Vyjměte sestavu pevného disku a plášť (viz [Vyjmutí sestavy pevného disku a pláště](#)).
5. Pokud vyjímáte 3,5palcovou jednotku:
  - a. Vyjměte starý pevný disk z pláště jemným ztlaččením na uvolňovací výčnělky, aby se jednotka uvolnila z pláště.



1	3,5" pevná jednotka	2	Plášť pevné jednotky
3	Uvolňovací výčnělky (2)		

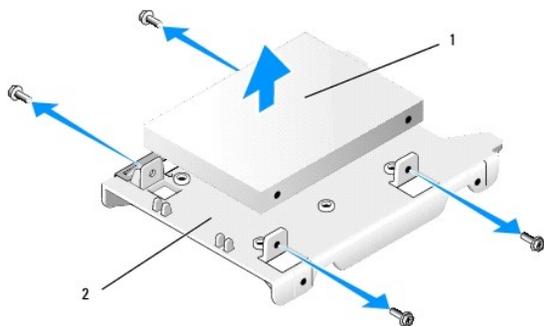
- b. Vložte náhradní primární pevnou jednotku. Přejděte ke kroku [Výměna pevného disku](#) a vynechte zbývající postup.

6. Pokud vyjímáte 2,5palcovou jednotku:
  - a. Vyjměte přihrádku pro 2,5palcový pevný disk z pláště jemným vytažením za uvolňovací výčnělky, aby se nosič uvolnil.

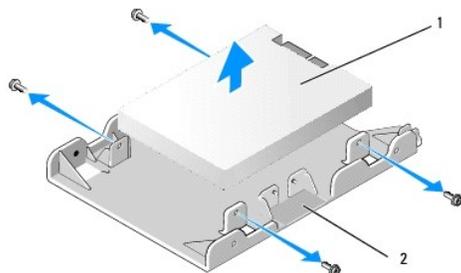


1	2,5" pevná jednotka s nosičem	2	Plášť pevné jednotky
3	Uvolňovací výčnělky (2)		

- b. Odpojte jednotku pevného disku, která má být vyjmuta z přihrádky 2,5palcového pevného disku, vyjmutím čtyř šroubků, z toho na každé straně dvou, které ji připevňují k nosiči. Primární pevný disk je připevněn na rovné straně nosiče pro 2,5palcový pevný disk a sekundární jednotka na straně ve tvaru U.

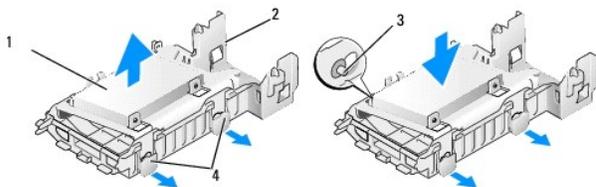


1	2,5palcový pevný disk připevněný jako primární jednotka	2	Nosič 2,5palcového disku
---	---	---	--------------------------



1	2,5palcový pevný disk připevněný jako sekundární jednotka	2	Nosič 2,5palcového disku
---	---	---	--------------------------

- c. Pokud byl odebrán primární 2,5palcový pevný disk a bude nahrazen sekundárním pevným diskem vloženým v nosiči, vyjměte sekundární disk a vložte jej na rovnou stranu přihrádky na 2,5palcový pevný disk.
- d. Pokud byl odebrán primární 2,5palcový pevný disk a nebyl vložen žádný sekundární pevný disk, nainstalujte primární pevný disk. Přejděte ke kroku [Výměna pevného disku](#) a vynechte zbývající postup.
- e. Vložte nosič na 2,5palcový pevný disk do pláště jemným povytažením uvolňovacích výčnělků a vyrovnáním kolíků uvnitř pláště s otvory po stranách nosiče na 2,5palcový pevný disk.



1	2,5" pevný disk s nosičem	2	Plášť pevného disku
3	Kolíky (2 na každé straně)	4	Uvolňovací výčnělky (2)

- f. Vložte sestavu pevného disku a pláště do šasi (viz [Výměna sestavy pevného disku a pláště](#)).

## Výměna pevného disku

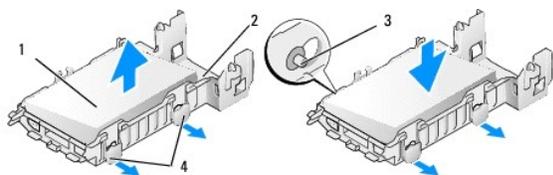
1. Rozbalte náhradní pevný disk a připravte jej k instalaci. Zkontrolujte dokumentaci k disku a ověřte, zda je správně nakonfigurován pro tento počítač.

**UPOZORNĚNÍ:** Nepokládejte pevný disk na tvrdý povrch, zabráníte tím jeho poškození. Místo toho položte disk na měkký povrch, například pěnovou podložku, která zajistí dostatečné tlumení.

2. Pokud vyměňujete 3,5palcový disk:

- a. Vložte nový pevný disk do pláště mírným povytažením uvolňovacích výčnělků a vyrovnáním kolíků uvnitř pláště s otvory na šroubky po stranách pevného disku. Strana pevného disku obsahující destičku se štítkem musí být orientována směrem od pláště a konec pevného disku s konektorem musí procházet zajišťovacími výčnělky pláště.





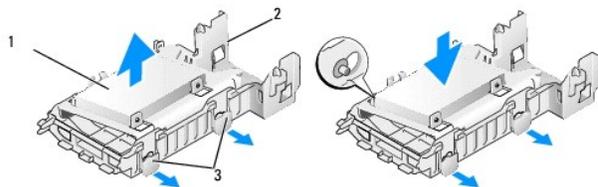
1	2,5" pevný disk s nosičem	2	Plášť pevného disku
3	Kolíky (2 na každé straně)	4	Uvolňovací výčnělky (2)

b. Vložte sestavu pevného disku a pláště do šasi (viz [Výměna sestavy pevného disku a pláště](#)).

3. Pokud instalujete 2,5palcovou jednotku:

a. Pokud je to nutné, vyjměte sestavu pevného disku a pláště (viz [Vyjmutí sestavy pevného disku a pláště](#)).

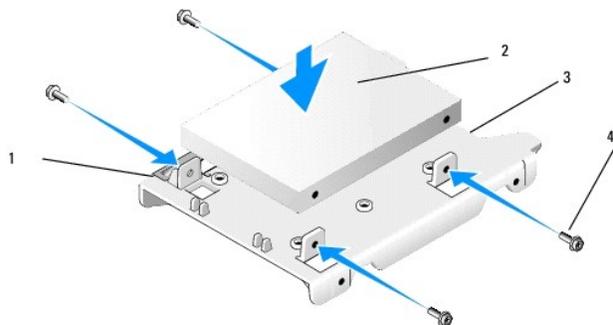
b. Vyjměte přihrádku pro 2,5palcový pevný disk z pláště jemným vytažením za uvolňovací výčnělky, aby se nosič uvolnil.



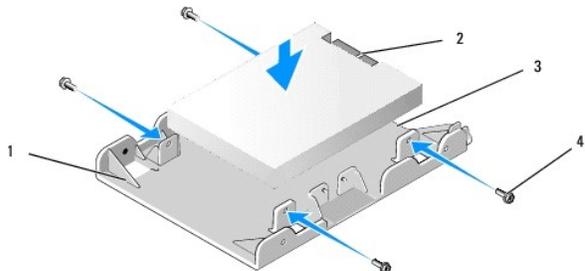
1	2,5" pevný disk s nosičem	2	Plášť pevného disku
3	Uvolňovací výčnělky (2)		

c. Vložte nový pevný disk do nosiče. Nasměrujte jednotku tak, aby při vložení do počítače strana pevného disku s destičkou se štítkem směřovala k základní desce, otvory na šroubky byly zarovnané s otvory na výčnělích lokátoru a konec jednotky (jednotek) s konektorem směřoval k odpojovači kabelu nosiče.

**POZNÁMKA:** Při připojování pevných disků k nosiči na 2,5palcový pevný disk musí být primární pevný disk připevněn na rovné straně nosiče destičkou s popiskem směřující ven z nosiče a sekundární pevný disk musí být připevněn na straně přihrádky ve tvaru U tak, aby destička s popiskem směřovala k nosiči. Při obou konfiguracích musí být konec pevných disků s konektorem nasměrován na odpojovač kabelu přihrádky.

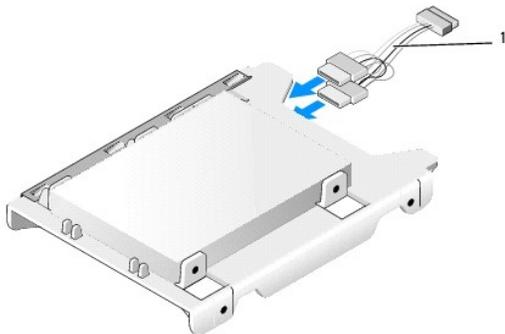


1	2,5" pevný disk	2	Nosič na 2,5" pevný disk
3	Odpojovač kabelu	4	Šroubky (4)



1	Nosič na 2,5palcový pevný disk, strana ve tvaru U směrem nahoru	2	2,5palcový pevný disk, konec konektoru
3	Odpojovač kabelu	4	Šroubky (4)

- d. Připevněte jednotku k nosiči čtyřmi šroubky, dvěma na každé straně.
- e. Připojte adaptér Y napájecího kabelu k pevnému disku nebo diskům na nosiči.

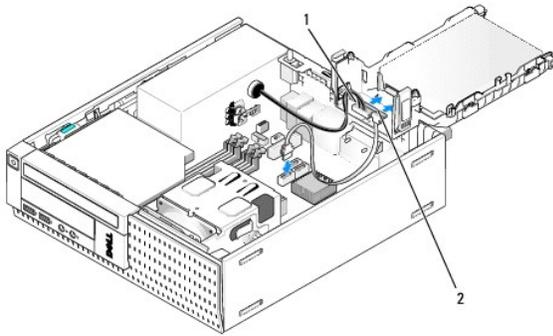


1	Adaptér Y napájecího kabelu
---	-----------------------------

- f. Nainstalujte nosič jednotky do pláště jednotky jemným vytažením uvolňovacích výčnělků na plášti jednotky a vyrovnáním kolíků uvnitř pláště s otvory na stranách nosiče jednotky. Při instalaci sestavy pevného disku a pláště musí být plochá strana nosiče otočena k základní desce.
  - g. Vložte sestavu pevného disku a pláště do šasi (viz [Výměna sestavy pevného disku a pláště](#)).
4. Ujistěte se, zda jsou všechny konektory kabelů řádně usazeny a kabely jsou vedeny kanály kabelů.
  5. Provedte postup v části [Po manipulaci uvnitř počítače](#).
  6. Znovu podle potřeby připojte k počítači napájecí a vstupně výstupní zařízení.
  7. Provedte následující akce:
    - a. Zapněte počítač.
    - b. Při spuštění počítače stiskněte klávesu **F2** po výzvě k přepnutí do **Setup** (nastavení) systému (další informace naleznete v příručce *Průvodce technologiemi Dell™*).
    - c. V nabídce **Settings** (Nastavení) vyberte položku **Drives** (Jednotky) a v podnabídce vyberte položku **Drives** (Jednotky).
    - d. Pokud je to nutné, povolte port **SATA1**, který podporuje sekundární pevný disk. Pokud se změnila některá nastavení, klepněte na tlačítko **Apply** (Použít).
    - e. Ověřte, zda jsou zobrazené informace o portu **SATA** správné.
    - f. Pokud byl nainstalován nespouštěcí primární pevný disk, vložte do jednotky pro spuštění spouštěcí médium.
    - g. Klepněte na tlačítko **Exit** (Konec).
  8. Pokud je to nutné, stiskněte klávesu **F12**, když počítač přechází do nabídky **Boot Drive Menu** (Spouštěcí jednotka). Vyberte spouštěcí jednotku a pokračujte.
  9. Po načtení operačního systému rozdělte v případě potřeby novou jednotku do oddílů a logicky ji naformátujte.
- POZNÁMKA:** Pokyny k tomu naleznete v dokumentaci dodané s operačním systémem.
10. Prověřte pevný disk spuštěním programu **Dell Diagnostics** (viz příručka *Průvodce technologiemi Dell™*).
  11. Pokud je to nutné, nainstalujte na primární pevný disk spustitelný operační systém. Informace získáte v dokumentaci dodané s operačním systémem.

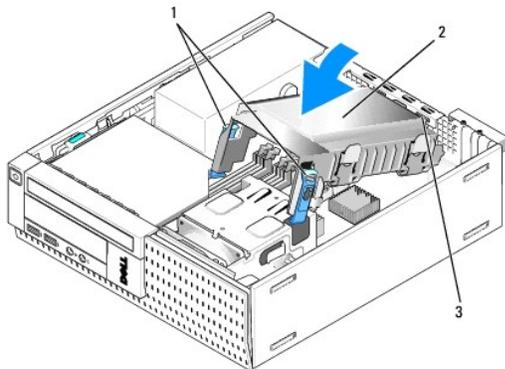
## Výměna sestavy pevného disku a pláště

1. Připojte napájecí kabel **P3** z napájecího zdroje do jednotek.
2. Pokud je v sestavě pevného disku a pláště nainstalován jeden pevný disk, připojte datový kabel jednotky **SATA** k jednotce a ke konektoru **SATA0** na základní desce.
3. Pokud jsou v sestavě pevného disku a pláště nainstalovány dva pevné disky, připojte kabel **SATA** z primární jednotky do konektoru **SATA0** na základní desce a kabel **SATA** ze sekundární jednotky do konektoru **SATA1**.



1	Napájecí kabel	2	Datový kabel SATA
---	----------------	---	-------------------

4. Zkontrolujte všechny konektory a ujistěte se, že jsou řádně připojeny kabely a pevně usazení.
5. Jemně vložte výčnělky sestavy pevného disku a pláště do slotů pro vyrovnání v zadní části šasi a otáčejte sestavu, dokud nezaklapne na místo.



1	Uvolňovací výčnělky (2)	2	Sestava pevného disku a pláště
3	Výčnělky a otvory zarovnání pláště (3)		

6. Veďte datové kabely SATA a dříve vyjmuté kabely kanálem pro kabely po straně pláště pevného disku.

## Optická jednotka

**⚠ VÝSTRAHA:** Než začnete provádět jakékoli operace popsané v této části, přečtěte si bezpečnostní pokyny dodané s počítačem. Další informace o vhodných bezpečných postupech naleznete na domovské stránce webu Regulatory Compliance (Soulad s předpisy) na adrese [www.dell.com/regulatory\\_compliance](http://www.dell.com/regulatory_compliance).

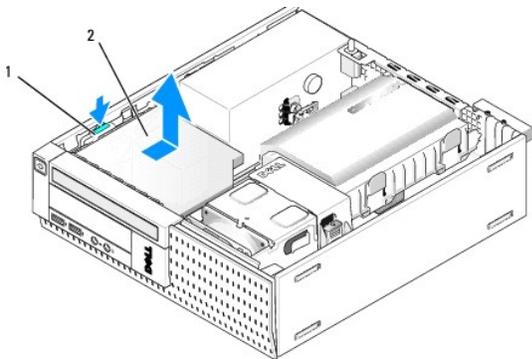
**⚠ VÝSTRAHA:** Zabraňte nebezpečí úrazu elektrickým proudem – před demontáží krytu počítače vždy odpojte počítač z elektrické zásuvky.

## Demontáž optické jednotky

1. Proveďte postup v části [Před manipulací uvnitř počítače](#).
2. Otočte počítač na bok tak, aby základní deska byla v dolní části vnitřní strany počítače.

**⚠ UPOZORNĚNÍ:** Nevytahujte jednotku z počítače za kabely. Mohlo by dojít k poškození kabelů a jejich konektorů.

3. Odpojte napájecí a datové kabely od optické jednotky.
4. Stiskněte západku pro uvolnění jednotky, posouvejte jednotku k zadní části počítače a pak jednotku zvedněte z šasi.

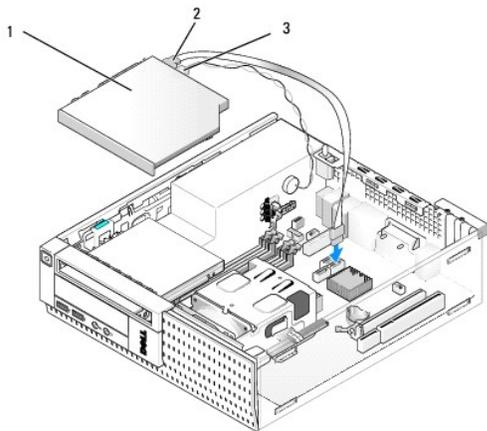


1	Západka pro uvolnění jednotky	2	Optická jednotka
---	-------------------------------	---	------------------

5. Pokud po vyjmutí nebyla optická jednotka vrácena zpět:
  - a. Vyměňte sestavu pevného disku a pláště (viz [Vyjmutí sestavy pevného disku a pláště](#)).
  - b. Odpojte kabel SATA od základní desky a vyjměte kabel z šasi.
  - c. Vyměňte sestavu pevného disku a pláště.
6. Provedte postup v části [Po manipulaci uvnitř počítače](#).

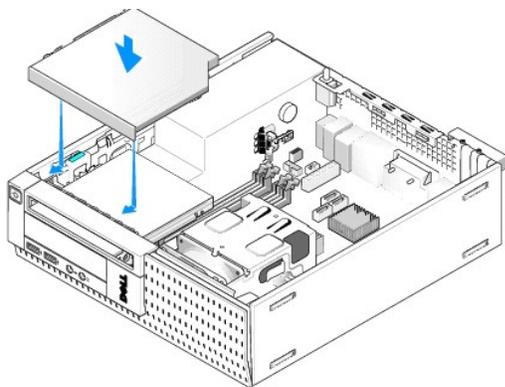
### Instalace optické jednotky

1. Rozbalte jednotku a připravte ji k instalaci. Zkontrolujte dokumentaci dodanou s jednotkou a ověřte, zda je jednotka správně konfigurována pro tento počítač.
2. Provedte postup v části [Před manipulací uvnitř počítače](#).
3. Pokud je nasazena sestava pevného disku a pláště, vyjměte ji (viz [Vyjmutí sestavy pevného disku a pláště](#)).
4. Připojte k jednotce napájecí kabel P6 a datový kabel SATA. Druhý konec kabelu SATA zapojte do konektoru SATA1 nebo SATA2 na základní desce.



1	Optická jednotka	2	Datový kabel
3	Napájecí kabel		

5. Jemně umístěte jednotku do přihrádky a posouvejte ji směrem vpřed, dokud nezapadne na místo.



6. Zkontrolujte všechna kabelová připojení.
7. Nasadte zpět sestavu pevného disku a pláště (viz [Výměna sestavy pevného disku a pláště](#)).
8. Zkontrolujte vedení kabelů. Kabely vedte vodičky kabelů, aby kolem větráků a chladicích ventilátorů proudil vzduch.
9. Provedte postup v části [Po manipulaci uvnitř počítače](#).
10. Informujte se ohledně instalace softwaru vyžadovaného k chodu jednotky v dokumentaci, která k ní byla dodána.
11. Přejděte do nastavení systému a vyberte odpovídající možnost **Drive** (Jednotka) (viz příručka *Průvodce technologiemi Dell™*).
12. Ověřte, zda počítač správně funguje, spuštěním programu Dell Diagnostics (viz příručka *Průvodce technologiemi Dell™*).

## Disketová jednotka

**⚠ VÝSTRAHA:** Než začnete provádět jakékoli operace popsané v této části, přečtěte si bezpečnostní pokyny dodané s počítačem. Další informace o vhodných bezpečných postupech naleznete na domovské stránce webu Regulatory Compliance (Soulad s předpisy) na adrese [www.dell.com/regulatory\\_compliance](http://www.dell.com/regulatory_compliance).

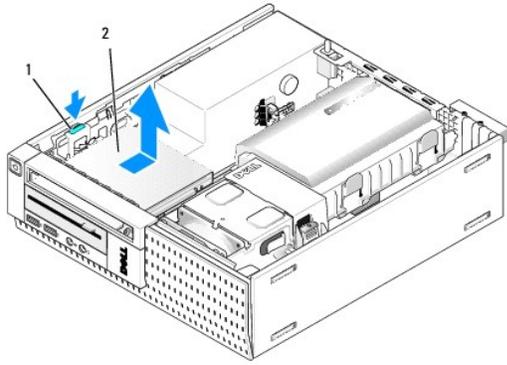
**⚠ VÝSTRAHA:** Zabraňte nebezpečí úrazu elektrickým proudem – před demontáží krytu počítače vždy odpojte počítač z elektrické zásuvky.

## Vyjmutí disketové jednotky

1. Pokud jednotka, kterou odeberete, nebude vrácena zpátky:
  - a. Spusťte počítač a stiskněte klávesu **F2** po výzvě ke vstupu do **Setup** (Nastavení) systému (viz příručka *Průvodce technologiemi Dell™*).
  - b. V nabídce **Settings** (Nastavení) vyberte položku **Drives** (Jednotky) a pak položku **Diskette Drive** (Disketová jednotka).
  - c. Zvolte možnost **Disable** (Zakázat) u disketové jednotky.
  - d. Klepněte na tlačítko **Apply** (Použít) a potom na tlačítko **Exit** (Konec).
  - e. Restartujte počítač a odpojte jej od napájecího zdroje.
2. Provedte postup v části [Před manipulací uvnitř počítače](#).
3. Vyjměte optickou jednotku (viz část [Demontáž optické jednotky](#)).

**⚠ UPOZORNĚNÍ:** Nevytahujte jednotku z počítače za kabely. Mohlo by dojít k poškození kabelů a jejich konektorů.

4. Pokud vyjímáte disketovou jednotku, odemkněte ji zatlačením na uvolňovací výčnělek jednotky.
5. Jemně zvedněte datový kabel z konektoru okraje datového kabelu.



1	Uvolňovací výčnělek jednotky	2	Disketová jednotka
---	------------------------------	---	--------------------

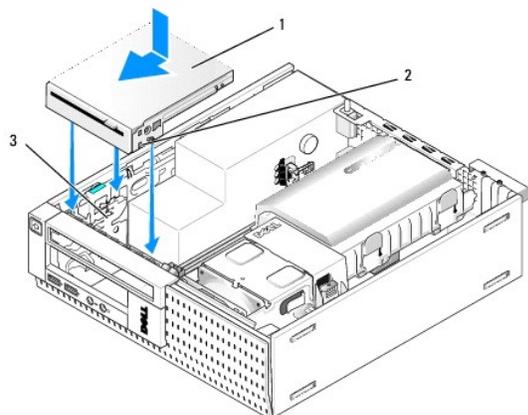
6. Zatlačte na uvolňovací páčku jednotky a zasuňte disketovou jednotku k zadní části počítače. Pak ji zvedněte z šasi.
7. Pokud jednotka není zaměněna za jiné zařízení:
  - a. Odpojte datový kabel jednotky z konektoru na základní desce a vyjměte jej z šasi.
  - b. Demontujte rámeček (viz část [Demontáž rámečku](#)).
  - c. Nainstalujte vložku, je-li k dispozici, do rámečku pro překrytí optiky jednotky.
  - d. Vyjměte osazené šroubky z jednotky a připojte je k vnitřní straně vložky rámečku.
  - e. Nasadte rámeček (viz [Výměna rámečku](#)).
  - f. Proveďte postup v části [Po manipulaci uvnitř počítače](#).

## Instalace disketové jednotky

1. Pokud instalujete disketovou jednotku do pozice, která nebyla předtím využita:
  1. Proveďte postup v části [Před manipulací uvnitř počítače](#).
  1. Demontujte rámeček (viz část [Demontáž rámečku](#)).
  1. Vyjměte vložku disketové jednotky z rámečku (viz [Vyjmutí vložek přihrádky na jednotku](#)).
  1. Vyjměte osazené šroubky z vložky přihrádky pro jednotku a připevněte je k disketové jednotce.
2. Pokud instalujete jinou disketovou jednotku, než která byla odpojena, vyjměte tři osazené šroubky z vytažené disketové jednotky a připevněte je k nové disketové jednotce.

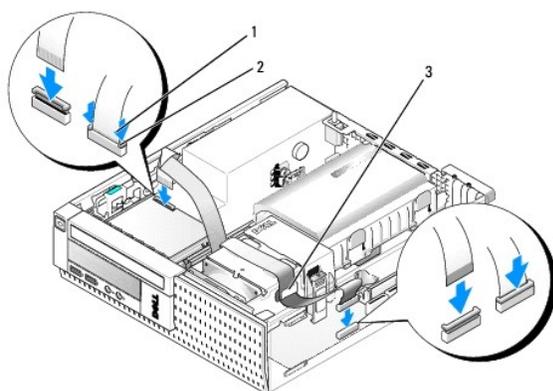


3. Zarovnejte šroubky na jednotce s podpěrnými sloty v počítači a jemně vkládejte jednotku, dokud nezapadne na místo.



1	Disketová jednotka	2	Šroubky (3)
3	Podpěrné sloty (3)		

4. Vložte datový kabel do konektoru na základní desce (viz [Součásti základní desky](#)). Ved'te datový kabel pod vodičky po stranách pláště větráku.



1	Výčnělek pro uvolnění kabelu	2	Konektor kraje datového kabelu disketové jednotky
3	Vodítko vedení kabelu		

5. Vložte kabel disketové jednotky do výčnělku pro uvolnění kabelu na disketové jednotce a tlačte na výčnělek, dokud nezaklapne na místo.
6. Nasad'te zp't sestavu pevného disku a plášt'te (viz [Vým'na sestavy pevného disku a plášt'te](#)).
7. Namontujte optickou jednotku (viz část [Instalace optické jednotky](#)).
8. Zkontrolujte všechna p'ipojení a vedení kabelů.
9. Proveďte postup v části [Po manipulaci uvnitř počítače](#).
10. Pokud p'ídáváte disketovou jednotku do počítačového systému:
- Spus'títe počítač a stiskn'te klávesu F2 po výzvě ke vstupu do **Setup** (Nastavení) systému (viz p'říručka *Průvodce technologiemi Dell™*).
  - V nabídce **Settings** (Nastavení) vyberte položku **Drives** (Jednotky) a pak položku **Diskette Drive** (Disketová jednotka).
  - Zvolte možnost **Enable** (Povolit) disketovou jednotku.
  - Klepn'te na tlačítko **Apply** (Použít) a potom na tlačítko **Exit** (Konec).
  - Restartujte počítač.
11. Ov'teřte, zda počítač správn'te funguje, spušt'tím programu Dell Diagnostics (viz p'říručka *Průvodce technologiemi Dell™*).

## čtečka multimediálních karet

**⚠ VÝSTRAHA:** Než začnete provádět jakékoli operace popsané v této části, přečtěte si bezpečnostní pokyny dodané s počítačem. Další informace o vhodných bezpečných postupech naleznete na domovské stránce webu Regulatory Compliance (Soulad s předpisy) na adrese [www.dell.com/regulatory\\_compliance](http://www.dell.com/regulatory_compliance).

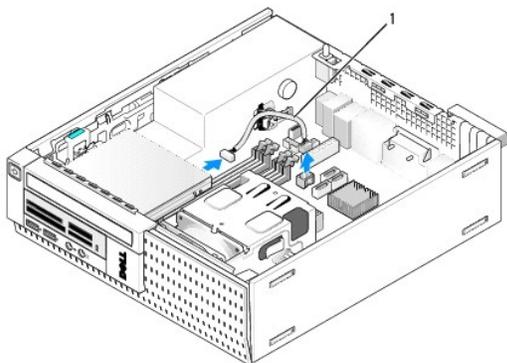
**⚠ VÝSTRAHA:** Zabraňte nebezpečí úrazu elektrickým proudem – před demontáží krytu počítače vždy odpojte počítač z elektrické zásuvky.

## Vyjmutí čtečky multimediálních karet

1. Proveďte postup [Před manipulací uvnitř počítače](#).
2. Otočte počítač na bok tak, aby základní deska byla v dolní části vnitřní strany počítače.
3. Vyjměte sestavu pevného disku a pláště (viz [Vyjmutí sestavy pevného disku a pláště](#)).
4. Vyjměte optickou jednotku (viz část [Demontáž optické jednotky](#)).

**🔁 UPOZORNĚNÍ:** Nevytahujte jednotku z počítače za kabely. Mohlo by dojít k poškození kabelů a jejich konektorů.

5. Odpojte kabel od čtečky multimediálních karet.



1	Datový kabel čtečky multimediálních karet
---	---

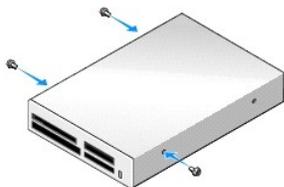
6. Zatlačte na uvolňovací páčku jednotky a zasuňte čtečku multimediálních karet k zadní části počítače. Pak čtečku zvedněte z šasi.
7. Pokud čtečka multimediálních karet nebyla nahrazena jiným zařízením:
  - a. Odpojte kabel čtečky multimediálních karet od interního konektoru USB na základní desce a vyjměte jej z šasi.
  - b. Nasadte zpět sestavu pevného disku a pláště (viz [Výměna sestavy pevného disku a pláště](#)).
  - c. Demontujte rámeček (viz část [Demontáž rámečku](#)).
  - d. Nainstalujte a vložte, je-li k dispozici, do rámečku pro čtečku multimediálních karet.
  - e. Vyjměte osazené šroubky ze čtečky multimediálních karet a připojte je k vnitřní straně vložky rámečku.
  - f. Nasadte rámeček (viz [Výměna rámečku](#)).
  - g. Proveďte postup v části [Po manipulaci uvnitř počítače](#).

## Výměna nebo vložení čtečky multimediálních karet

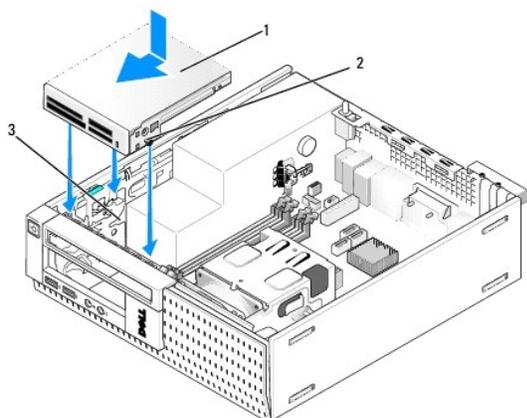
1. Pokud zaměňujete čtečku paměťových karet za jinou, vyjměte osazené šroubky z původní čtečky multimediálních karet a vložte je do nové čtečky.
2. Pokud čtečku multimediálních karet vkládáte do neosazené přihrádky čtečky multimediálních karet, proveďte následující kroky:
  - a. Proveďte postup v části [Před manipulací uvnitř počítače](#).
  - b. Otočte počítač na bok tak, aby základní deska byla v dolní části vnitřní strany počítače.
  - c. Demontujte rámeček (viz část [Demontáž rámečku](#)).
  - d. Vyjměte vložku přihrádky na jednotku z rámečku.
  - e. Vyjměte tři osazené šroubky z vnitřní části vložky přihrádky jednotky a vložte je do čtečky paměťových karet.



- f. Vyměňte sestavu pevného disku a pláště (viz [Vymutí sestavy pevného disku a pláště](#)).

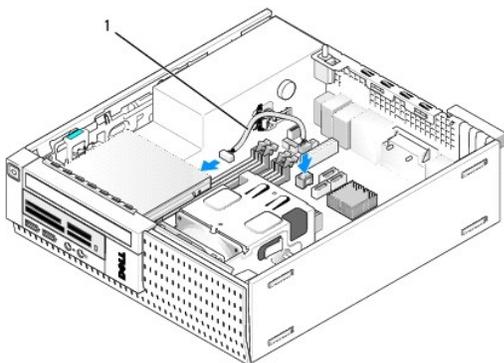


3. Zarovnejte šroubky na čtečce multimediálních karet s podpěrnými sloty v počítači a jemně pohybujte jednotkou směrem dopředu, dokud nezapadne na místo.



1	Čtečka multimediálních karet	2	Šroubky (3)
3	Kolejnice (3)		

4. Zapojte kabel čtečky multimediálních karet do konektorů na čtečce paměťové karty a interního konektoru USB na základní desce (viz [Součásti základní desky](#)).



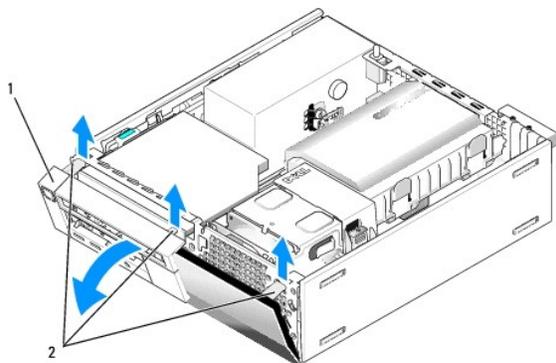
1	Datový kabel čtečky multimediálních karet
---	---

5. Namontujte optickou jednotku (viz část [Instalace optické jednotky](#)).
6. Nasaďte zpět sestavu pevného disku a pláště (viz [Výměna sestavy pevného disku a pláště](#)).
7. Zkontrolujte všechna kabelová připojení.
8. Zkontrolujte vedení kabelů. Věďte kabely vodičky kabelů, aby se zajistilo řádné proudění vzduchu větráky a chladicími ventilátory.
9. Proveďte postup v části [Po manipulaci uvnitř počítače](#).
10. Informujte se ohledně instalace softwaru vyžadovaného k chodu jednotky v dokumentaci, která k ní byla dodána.

11. Ověřte, zda počítač správně funguje, spuštěním programu Dell Diagnostics (viz příručka *Průvodce technologiemi Dell™*).

## Demontáž rámečku

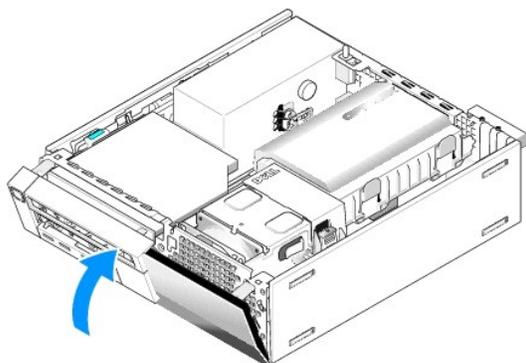
Zvednutím zajišťovacích výčnělků uvolníte horní stranu krytu. Otočte kryt směrem dolů a zvedněte ho z šasi.



1	Rámeček	2	Zajišťovací výčnělky (3)
---	---------	---	--------------------------

## Výměna rámečku

Při výměně rámečku vložte háčky v dolní části rámečku do otvorů v základně šasi a otáčejte rámeček směrem k šasi, dokud nezapadne na místo.



---

[Zpět na stránku obsahu](#)

[Zpět na stránku obsahu](#)

## Dell™ OptiPlex™ 960 Návod k obsluze minivěže/stolního počítače/úsporného počítače servisní příručka

● [Sestava V/V](#)

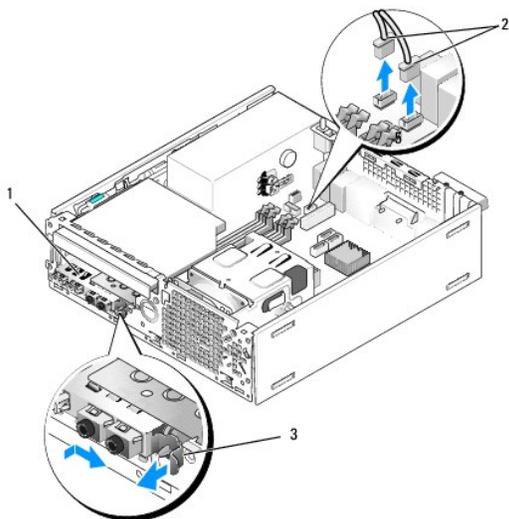
### Sestava V/V

#### Demontáž sestavy V/V

**⚠ VÝSTRAHA:** Před manipulací uvnitř počítače si přečtěte bezpečnostní informace dodané s počítačem. Další informace o vhodných bezpečných postupech naleznete na domovské stránce webu Regulatory Compliance (Soulad s předpisy) na adrese [www.dell.com/regulatory\\_compliance](http://www.dell.com/regulatory_compliance).

**⚠ VÝSTRAHA:** Zabraňte nebezpečí úrazu elektrickým proudem – před demontáží krytu počítače vždy odpojte počítač z elektrické zásuvky.

1. Provedte postup v části [Před manipulací uvnitř počítače](#).
2. Vyměňte sestavu pevného disku a plášť (viz [Vyjmutí sestavy pevného disku a pláště](#)).
3. Vyměňte optickou jednotku (viz [Demontáž optické jednotky](#)).
4. Pokud je nainstalovaná disketová jednotka, vyjměte ji (viz [Vyjmutí disketové jednotky](#)).
5. Demontujte rámeček (viz [Demontáž rámečku](#)).
6. Odpojte kabely sestavy V/V od základní desky (viz [Součásti základní desky](#)).



1	Sestava V/V	2	Kabely/konektory sestavy V/V
3	Pojistný zámek		

7. Jemně vysouvejte výčnělek pro uvolnění sestavy V/V směrem dopředu a posunutím sestavy V/V doprava ji uvolněte ze slotu lokátoru. Vysuňte sestavu V/V z předního panelu a přitom ved'te kabely sestavy V/V ven z přední části šasi.
8. Pokud nevyměňujete sestavu V/V:
  - a. Nasad'te zpět sestavu pevného disku a plášť (viz [Výměna sestavy pevného disku a pláště](#)).
9. Provedte postup v části [Po manipulaci uvnitř počítače](#).

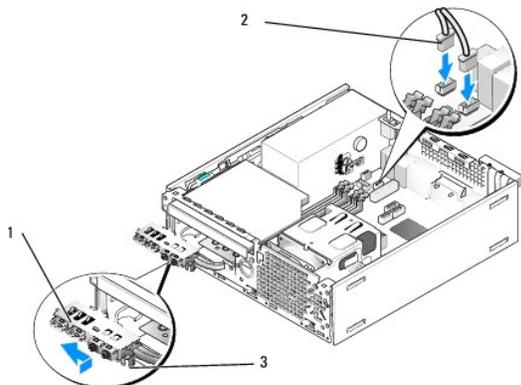
#### Výměna sestavy V/V

Chcete-li vyměnit sestavu V/V, postupujte takto:

1. Demontujte kryt počítače, pokud je nainstalovaný (viz [Součásti základní desky](#)).

**POZNÁMKA:** Pomocí vodítek na rameni sestavy V/V umístěte sestavu V/V na místo a pomocí zářezu na rameni sestavy V/V usadíte panel.

2. Demontujte rámeček (viz [Demontáž rámečku](#)).
3. Zapojte kabely sestavy V/V do přední strany šasi otvorem pro sestavu V/V, dokud sestava nebude na místě. Ujistěte se, že zajišťovací výčnělek směřuje doprava (směrem k mřížce).
4. Vyrovnajte blok konektoru V/V spojený s předním panelem, posuňte jej doprava, pak doleva a pak jej zatlačte na místo. Při posouvání bloku konektoru doleva zapadne výstupek na levém konci bloku konektoru do slotu v předním panelu.



1	Sestava V/V	2	Kabely, konektory sestavy V/V (2)
3	Zajišťovací výčnělek		

5. Zapojte konektory kabelů sestavy V/V do konektorů na základní desce (viz [Součásti základní desky](#)).
6. Připojte kabely sestavy V/V ke svazku kabelů vedenému prostředkem šasi.
7. Nasaďte rámeček (viz [Výměna rámečku](#)).
8. Proveďte postup v části [Po manipulaci uvnitř počítače](#).
9. Restartujte počítač a vyzkoušejte, zda panel V/V správně funguje.

---

[Zpět na stránku obsahu](#)

[Zpět na stránku obsahu](#)

## Dell™ OptiPlex™ 960 Návod k obsluze minivěže/stolního počítače/úsporného počítače servisní příručka

● [Napájecí zdroj](#)

### Napájecí zdroj

#### Výměna napájecího zdroje

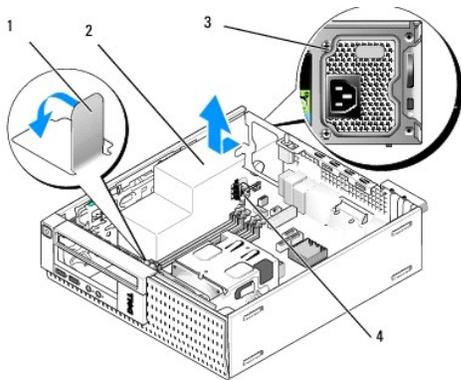
**⚠ VÝSTRAHA:** Před manipulací uvnitř počítače si přečtěte bezpečnostní informace dodané s počítačem. Další informace o vhodných bezpečných postupech naleznete na domovské stránce webu Regulatory Compliance (Soulad s předpisy) na adrese [www.dell.com/regulatory\\_compliance](http://www.dell.com/regulatory_compliance).

**⚡ UPOZORNĚNÍ:** Chcete-li zabránit poškození součástí uvnitř počítače, vybijte náboj statické elektřiny ze svého těla, než se dotknete jakékoliv elektronické součástky počítače. Toho dosáhnete například dotknutím se nenatřeného kovového povrchu šasi počítače.

1. Proveďte postup v části [Před manipulací uvnitř počítače](#).
2. Pokud je nainstalovaná optická jednotka, vyjměte ji (viz [Demontáž optické jednotky](#)).
3. Pokud je nainstalovaná disketová jednotka nebo čtečka paměťové karty, vyjměte ji (viz [Disketová jednotka](#)).
4. Vyjměte sestavu pevného disku a pláště (viz [Vyjmutí sestavy pevného disku a pláště](#)).
5. Odpojte kabely stejnosměrného napájení od základní desky a diskových jednotek.

**🔍 POZNÁMKA:** Zapamatujte si způsob vedení kabelů stejnosměrného napájení pod výčnělky v rámu počítače při jejich odpojování od základní desky a diskových jednotek. Při opětovném připojování je třeba tyto kabely vést správně, aby nedošlo k jejich skřípnutí nebo poškození.

6. Odpojte teplotní snímač od napájecího zdroje.
7. Odšroubujte šroubky v zadní části napájecího zdroje, které jej připevňují k šasi.
8. Na přední straně napájecího zdroje ohněte blokující výčnělek, aby bylo možné posunout napájecí zdroj dopředu.
9. Posouvajte napájecí zdroj k přední straně počítače přibližně do vzdálenosti dvou centimetrů a zvedněte jej z šasi.



1	Blokující výčnělek	2	Napájecí zdroj
3	Montážní šroubek (2)	4	Teplotní snímač

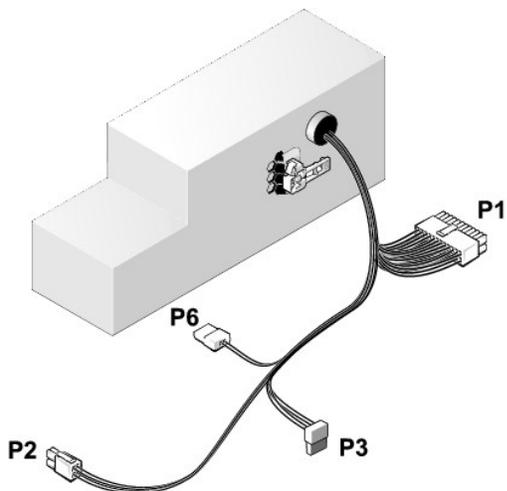
10. Zasuňte náhradní napájecí zdroj na místo.
11. Dostatečně ohněte blokující výčnělek na přední straně napájecího zdroje tak, aby zabraňoval vysouvání napájecího zdroje.
12. Nasaďte šroubky, které upevňují napájecí zdroj k zadní straně počítače.
13. Znovu připojte teplotní snímač k napájecímu zdroji.

14. Znovu připojte kabely napájení stejnosměrným proudem k základní desce a diskovým jednotkám (viz [Součásti základní desky](#) a [Jednotky](#)).
15. Namontujte disketovou jednotku nebo čtečku multimediálních karet (viz [Instalace disketové jednotky](#)).
16. Namontujte optickou jednotku (viz [Instalace optické jednotky](#)).
17. Nasaďte zpět sestavu pevného disku a pláště (viz [Výměna sestavy pevného disku a pláště](#)).
18. Proveďte postup v části [Po manipulaci uvnitř počítače](#).
19. Připojte kabel napájení střídavým proudem ke konektoru napájení střídavým proudem.

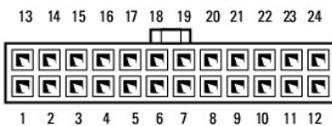
**UPOZORNĚNÍ:** Chcete-li připojit síťový kabel, připojte kabel do síťové zásuvky ve zdi a pak do počítače.

20. Připojte počítač a zařízení k elektrickým zásuvkám a zapněte je.

## Konektory napájení stejnosměrným proudem



### Konektor stejnosměrného napájení P1



Číslo kolíku	Název signálu	Vodič 18 AWG
1	+3,3 VDC	Oranžová
2	+3,3 VDC	Oranžová
3	GND	Černá
4	VCC (+5 V)	Červená
5	GND	Černá
6	VCC (+5 V)	Červená
7	GND	Černá
8	PS_PWRGOOD*	Šedá
9	P5AUX	Fialová
10	V_12PO_DIG	Žlutá
11	V_12PO_DIG	Žlutá

12	+3,3 V	Oranžová
13 (volitelná)	+3,3 V	Oranžová
14	-12 V*	Modrá
15	GND	Černá
16	PWR_PS_ON	Zelená
17	GND	Černá
18	GND	Černá
19	GND	Černá
20	Není k dispozici	Není k dispozici
21	VCC (+5 V)	Červená
22	VCC (+5 V)	Červená
23	VCC (+5 V)	Červená
24	GND	Černá

\*Použijte kabel 22-AWG místo kabelu 18-AWG.

### Konektor stejnosměrného napájení P2



Číslo kolíku	Název signálu	Vodič 18 AWG
1	GND	Černá
2	GND	Černá
3	+12 VDC	Žlutá
4	+12 VDC	Žlutá

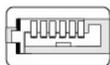
### Konektor stejnosměrného napájení P3



Číslo kolíku	Název signálu	Vodič 18 AWG
1	+3,3 VDC	Oranžová
2	GND	Černá
3	+5 VDC	Červená
4	GND	Černá
5	+12 VDC	Žlutá

### Teplotní snímač P5

### Konektor stejnosměrného napájení P6



654321

Číslo kolíku	Název signálu	Vodič 18 AWG
1	Není k dispozici	Není k dispozici
2, 3	+5 VDC	Červená

4	Není k dispozici	Není k dispozici
5, 6	COM	Černá

---

[Zpět na stránku obsahu](#)



[Zpět na stránku obsahu](#)

## Dell™ OptiPlex™ 960 Návod k obsluze minivěže/stolního počítače/úsporného počítače servisní příručka

• [Vnitřní reproduktor](#)

### Vnitřní reproduktor

#### Instalace interního reproduktoru

Interní reproduktor je volitelné zařízení.

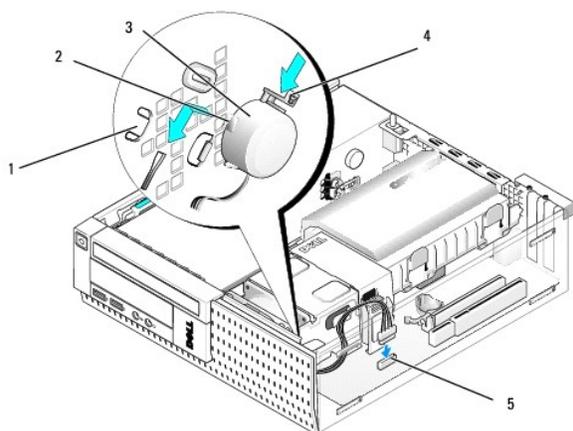
**⚠ VÝSTRAHA:** Před manipulací uvnitř počítače si přečtěte bezpečnostní informace dodané s počítačem. Další informace o vhodných bezpečných postupech naleznete na webové stránce Shoda s předpisovými požadavky na adrese [www.dell.com/regulatory\\_compliance](http://www.dell.com/regulatory_compliance).

**⚠ UPOZORNĚNÍ:** Chcete-li zabránit poškození součástí uvnitř počítače, vybijte náboj statické elektřiny ze svého těla, než se dotknete jakékoliv elektronické součástky počítače. Toho dosáhnete například dotknutím se nenatřené kovového povrchu šasi počítače.

1. Proveďte postup v části [Před manipulací uvnitř počítače](#).

**⚠ VÝSTRAHA:** Odpojte počítač a všechna připojená zařízení z elektrických zásuvek.

2. Chcete-li nainstalovat interní reproduktor, stiskněte uzamykací výčnělek, umístěte zajišťovací výčnělky pouzdra reproduktoru pod výčnělky mřížky uvnitř předního panelu a uzamykací výčnělek uvolněte.



1 Zajišťovací výčnělky mřížky předního panelu (2)	2 Zajišťovací výčnělky pouzdra reproduktoru (2)
3 Reproduktor	4 Pojistný zámek
5 Konektor reproduktoru na základní desce	

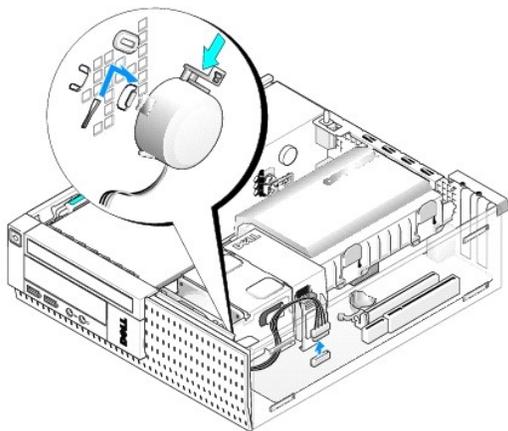
3. Připojte kabel reproduktoru k základní desce (viz [Součásti základní desky](#)).
4. Proveďte postup v části [Po manipulaci uvnitř počítače](#).
5. Spusťte počítač a zkontrolujte přijatelný výkon reproduktoru.

#### Demontáž interního reproduktoru

**⚠ VÝSTRAHA:** Před manipulací uvnitř počítače si přečtěte bezpečnostní informace dodané s počítačem. Další informace o vhodných bezpečných postupech naleznete na webové stránce Shoda s předpisovými požadavky na adrese [www.dell.com/regulatory\\_compliance](http://www.dell.com/regulatory_compliance).

**⚠ UPOZORNĚNÍ:** Chcete-li zabránit poškození součástí uvnitř počítače, vybijte náboj statické elektřiny ze svého těla, než se dotknete jakékoliv elektronické součástky počítače. Toho dosáhnete například dotknutím se nenatřené kovového povrchu šasi počítače.

1. Provedte postup v části [Před manipulací uvnitř počítače](#).
2. Odpojte kabel reproduktoru od konektoru na základní desce.
3. Chcete-li vyjmout interní reproduktor, stiskněte zajišťovací výčnělek, posunutím reproduktoru přesuňte zajišťovací výčnělky na jeho pouzdře mimo zajišťovací výčnělky na mřížce a zvedněte reproduktor z šasi.



4. Nasaďte kryt počítače.
5. Provedte postup v části [Po manipulaci uvnitř počítače](#).

---

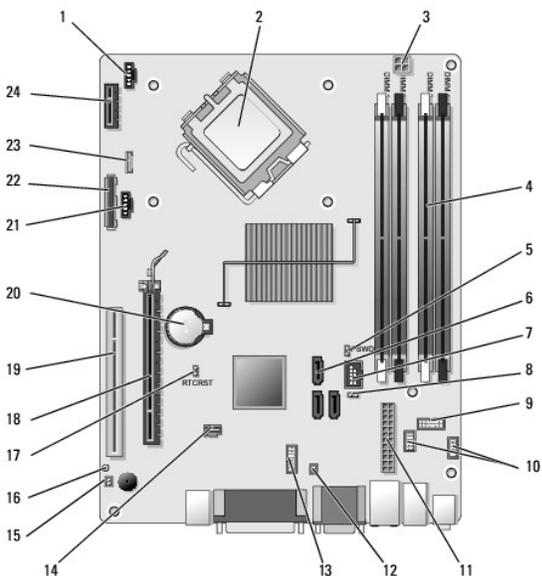
[Zpět na stránku obsahu](#)

[Zpět na stránku obsahu](#)

## Dell™ Optiplex™ 960 Návod k obsluze minivěže/stolního počítače/úsporného počítače servisní příručka

- [Součásti základní desky](#)

### Součásti základní desky



1	Konektor předního větráku chladiče (FAN_CPU)	2	Konektor procesoru (CPU)
3	Konektor napájení procesoru (12VPOWER)	4	Konektory paměťového modulu (DIMM_1, DIMM_2, DIMM_3, DIMM_4)
5	Kolíky propojky hesla (PSWD)	6	Konektory jednotky SATA (3)
7	Interní konektor (FlexBay) USB	8	Kolíky propojky servisního režimu
9	Konektor panelu indikátorů LED stavu systému (FRONTPANEL)	10	Konektory sestavy V/V (2)
11	Napájecí konektor (POWER)	12	Konektor teplotního snímače PSU
13	Konektor interního sériového portu	14	Konektor přepínače průniků (INTRUDER)
15	Konektor kabelu teplotního snímače na předním panelu	16	Kolíky propojky vynulování systému BIOS/RTC (RTCRST)
17	Kolíky propojky vynulování systému BIOS/RTC (RTCRST)	18	Konektory PCIe x16 (SLOT1)
19	Konektor PCI (SLOT2)	20	Patice pro baterii RTC (BATTERY)
21	Konektor zadního větráku chladiče (FAN_HDD)	22	Konektor disketové jednotky (DSKT)
23	Konektor pro volitelný interní mikrofón (INT_SPKR1)	24	Konektor pro volitelnou bezdrátovou kartu

[Zpět na stránku obsahu](#)

# Dell™ OptiPlex™ 960 Servisní příručka

## Úsporný počítač



[Práce na počítači](#)

[Pohled dovnitř počítače](#)

[Součásti základní desky](#)

[Kryt](#)

[Spínač proti neoprávněnému přístupu do šasi](#)

[Karty](#)

[Jednotky](#)

[Procesor](#)

[I/O Panel](#)

[Napájecí zdroj](#)

[Reproduktory](#)

[Baterie](#)

[Základní deska](#)

[Paměť](#)

[Rady pro odstraňování problémů](#)

[Kontaktování společnosti Dell](#)

---

## Poznámky a upozornění

-  **POZNÁMKA:** POZNÁMKA označuje důležité informace, které pomáhají lepšímu využití počítače.
-  **UPOZORNĚNÍ:** UPOZORNĚNÍ upozorňuje na možné poškození hardwaru nebo ztrátu dat a obsahuje pokyny, jak těmto problémům předejít.
-  **VÝSTRAHA:** VAROVÁNÍ označuje potenciální nebezpečí poškození majetku, úrazu nebo smrti.

Pokud jste zakoupili počítač řady Dell™ n, neplatí pro vás žádný odkaz na operační systém Microsoft® Windows® uvedený v této příručce.

---

Informace v tomto dokumentu mohou být změněny bez předchozího upozornění.  
© 2008 Dell Inc. Všechna práva vyhrazena.

Jakákoli reprodukce tohoto materiálu bez písemného souhlasu společnosti Dell Inc. je přísně zakázána.

Ochranné známky použité v tomto textu: Dell, logo DELL, OptiPlex, Dell OpenManage a logo YOURS IS HERE jsou ochranné známky společnosti Dell Inc.; Intel, Pentium a Celeron jsou registrované ochranné známky společnosti Intel Corporation v USA a dalších zemích; Microsoft, Windows, Windows Server, MS-DOS a Windows Vista jsou ochranné známky nebo registrované ochranné známky společnosti Microsoft Corporation v USA a dalších zemích.

Další ochranné známky a obchodní názvy mohou v tomto dokumentu odkazovat na společnosti vlastníci tyto známky a názvy nebo na jejich produkty. Společnost Dell Inc. se zříká jakéhokoliv zájmu na vlastnictví ochranných známek a obchodních názvů jiných než svých vlastních.

Model DCCY

Září 2009 Rev. A02

---

[Zpět na stránku obsahu](#)

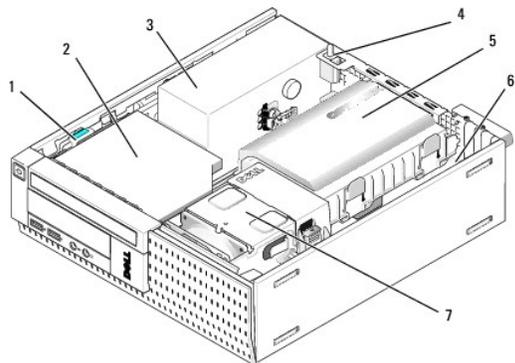
[Zpět na stránku obsahu](#)

## Úsporný počítač

Dell™ Optiplex™ 960 Návod k obsluze minivěže/stolního počítače/úsporného počítače servisní příručka

● [Pohled dovnitř počítače](#)

### Pohled dovnitř počítače



1	Západka pro uvolnění jednotky	2	Optická jednotka
3	Sestava napájecího zdroje	4	Spínač proti neoprávněnému přístupu
5	Sestava pevného disku a pláště	6	Základní deska (vnitřek)
7	Sestava chladiče		

[Zpět na stránku obsahu](#)

[Zpět na stránku obsahu](#)

## Základní deska

Dell™ Optiplex™ 960 Návod k obsluze minivěže/stolního počítače/úsporného počítače servisní příručka

- [Vyjmutí základní desky: minivěž, stolní počítač a úsporný počítač](#)
- [Vrácení základní desky: minivěž, stolní počítač a úsporný počítač](#)

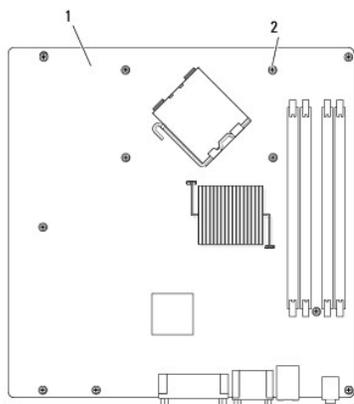
### Vyjmutí základní desky: minivěž, stolní počítač a úsporný počítač

1. Provedte postup v části [Před manipulací uvnitř počítače](#).

⚠ **UPOZORNĚNÍ:** Dříve, než se dotknete některé části uvnitř počítače, odvedte elektrostatický náboj ze svého těla tím, že se dotknete kovového předmětu, například některé kovové části na zadní straně počítače. Během manipulace se opakovaně dotýkejte nenatřeného kovového povrchu, abyste odvedli potenciální elektrostatický náboj, který může poškodit vnitřní součásti.

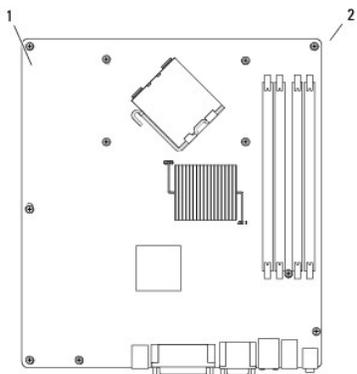
2. Vyjměte jakékoli součásti, které brání přístupu k základní desce (optické jednotky, disketovou jednotku, pevný disk, sestavu V/V).
3. Vyjměte procesor a sestavu chladiče:
  - 1 Minivěž: viz [Procesor](#)
  - 1 Stolní počítač: viz [Procesor](#)
  - 1 Úsporný počítač: viz [Procesor](#)
4. Odpojte všechny kabely od základní desky.
5. Vyjměte šroubky ze základní desky.
  - 1 Minivěž: viz [Šroubky základní desky minivěže](#)
  - 1 Stolní počítač: viz [Šroubky základní desky stolního počítače](#)
  - 1 Úsporný počítač: viz [Šroubky základní desky úsporného počítače](#)
6. Vysouváte sestavu základní desky k přední části počítače a pak desku zvedněte nahoru a ven.

### Šroubky základní desky minivěže



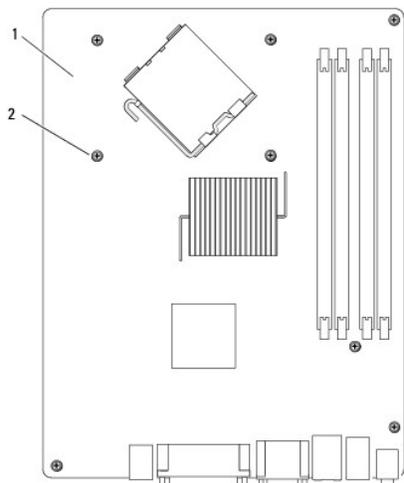
1	Základní deska minivěže	2	Šroubky (11 – 7 na základní desce, 2 na zajišťovacím pásu, 2 na plášti chladiče)
---	-------------------------	---	--

### Šroubky základní desky stolního počítače



1	Základní deska stolního počítače	2	Šroubky (11 – 7 pro základní desku 4 pro chladič)
---	----------------------------------	---	---

### Šroubky základní desky úsporného počítače



1	Základní deska úsporného počítače	2	Šroubky (8 – 4 pro základní desku, 4 pro chladič)
---	-----------------------------------	---	---

Umístěte sestavu základní desky, kterou jste právě vyjmuli, vedle náhradní základní desky. Tím se ujistíte, zda je totožná.

## Vrácení základní desky: minivěž, stolní počítač a úsporný počítač

1. Jemně vyrovnejte desku v šasi a zasuňte ji k zadní části počítače.
2. Vraťte šroubky na základní desce.
3. Nasaďte zpět všechny součásti a kabely, které jste demontovali ze základní desky.
4. Znovu připojte všechny kabely ke konektorům v zadní části počítače.
5. Provedte postup [Po manipulaci uvnitř počítače](#).

[Zpět na stránku obsahu](#)

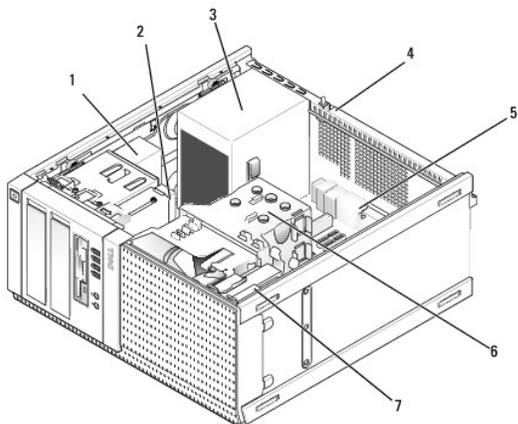
[Zpět na stránku obsahu](#)

## Počítač typu minivěž

Dell™ Optiplex™ 960 Návod k obsluze minivěže/stolního počítače/úsporného počítače servisní příručka

● [Pohled dovnitř počítače](#)

### Pohled dovnitř počítače



1	Optická jednotka	2	Zařízení jednotky flex (pro volitelnou disketovou jednotku, čtečku paměťových karet atd.)
3	Napájecí zdroj	4	Spínač proti neoprávněnému přístupu do skříně
5	Základní deska	6	Sestava chladiče
7	Pevný disk		

[Zpět na stránku obsahu](#)



[Zpět na stránku obsahu](#)

## Dell™ Optiplex™ 960 Návod k obsluze minivěže/stolního počítače/úsporného počítače servisní příručka



**POZNÁMKA:** POZNÁMKA označuje důležité informace, které pomáhají lepšímu využití počítače.



**UPOZORNĚNÍ:** UPOZORNĚNÍ upozorňuje na možné poškození hardwaru nebo ztrátu dat a obsahuje pokyny, jak těmto problémům předejít.



**VÝSTRAHA:** VAROVÁNÍ označuje potenciální nebezpečí poškození majetku, úrazu nebo smrti.

Pokud jste zakoupili počítač řady Dell™ n, neplatí pro vás žádný odkaz na operační systém Microsoft® Windows® uvedený v této příručce.

**Informace v tomto dokumentu mohou být změněny bez předchozího upozornění.**  
© 2008 Dell Inc. Všechna práva vyhrazena.

Jakákoli reprodukce tohoto materiálu bez písemného souhlasu společnosti Dell Inc. je přísně zakázána.

Ochranné známky použité v tomto textu: *Dell*, logo *DELL*, *OptiPlex*, *Dell OpenManage* a logo *YOURS IS HERE* jsou ochranné známky společnosti Dell Inc.; *Intel*, *Pentium* a *Celeron* jsou registrované ochranné známky společnosti Intel Corporation v USA a dalších zemích; *Microsoft*, *Windows*, *Windows Server*, *MS-DOS* a *Windows Vista* jsou ochranné známky nebo registrované ochranné známky společnosti Microsoft Corporation v USA a dalších zemích.

Další ochranné známky a obchodní názvy mohou v tomto dokumentu odkazovat na společnosti vlastníci tyto známky a názvy nebo na jejich produkty. Společnost Dell Inc. se zříká jakéhokoli zájmu na vlastnictví ochranných známek a obchodních názvů jiných než svých vlastních.

Září 2009 Rev. A02

---

[Zpět na stránku obsahu](#)

[Zpět na stránku obsahu](#)

## Rady pro odstraňování problémů

Dell™ Optiplex™ 960 Návod k obsluze minivěže/stolního počítače/úsporného počítače servisní příručka

- [Použití průvodce řešením potíží s hardwarem](#)
- [Tipy](#)

 **VÝSTRAHA:** Počítač před otevřením krytu vždy odpojte od elektrické zásuvky.

 **POZNÁMKA:** Podrobné informace o odstraňování problémů, včetně rad, jak reagovat na systémové zprávy, najdete v *Servisní příručka* na webu [support.dell.com](http://support.dell.com).

### Použití průvodce řešením potíží s hardwarem

- Klepněte na tlačítko Start systému Windows Vista  a klepněte na tlačítko **Nápověda a podpora**.
- Zadejte do pole hledání průvodce řešením potíží s hardwarem a stisknutím klávesy <Enter> spusťte hledání.
- Ve výsledcích hledání vyberte možnost, která nejlépe popisuje váš problém, a postupujte podle zbývajících kroků pro řešení potíží.

### Tipy

- Pokud zařízení nepracuje, zkontrolujte, zda je řádně připojeno.
- Pokud jste před tím, než se objevily potíže, přidali nebo odebrali součást počítače, prostudujte si postupy pro instalaci a ujistěte se, že součást byla nainstalována správně.
- Pokud se na obrazovce zobrazí chybové hlášení, запиšte si jeho přesné znění. Toto hlášení může pomoci personálu technické podpory diagnostikovat problém a vyřešit jej.
- Pokud program zobrazí chybové hlášení, informujte se v dokumentaci k programu.

### Potíže s napájením

 **VÝSTRAHA:** Před manipulací uvnitř počítače si přečtěte bezpečnostní informace dodané s počítačem. Další informace o doporučených bezpečnostních opatřeních najdete na adrese [www.dell.com/regulatory\\_compliance](http://www.dell.com/regulatory_compliance).

Diagnostické indikátory na čelní straně počítače spolu se stavem napájecího tlačítka označují potenciální problém se systémem. V případě problému s napájením použijte uvedenou tabulku.

 **POZNÁMKA:** Diagnostické indikátory budou blikat, pokud je napájecí tlačítko žluté nebo vypnuté, a nebudou blikat, pokud je modré. Žádný jiný význam nesignalizují.

Signalizace indikátory	Popis problému	Doporučené řešení
  Nesvítil	Počítač je vypnutý nebo není napájen.	<ol style="list-style-type: none"><li>Řádně připojte napájecí kabel do konektoru na zadní straně počítače a do elektrické zásuvky.</li><li>Vyřaďte z okruhu napájecí rozdvójky, prodlužovací napájecí kabely a další ochranná napájecí zařízení a ověřte si, zda bez nich počítač řádně pracuje.</li><li>Zkontrolujte, zda jsou používané napájecí rozdvójky připojeny do elektrické zásuvky a zda je rozdvójka zapnuta.</li><li>Zkontrolujte, zda řádně pracuje elektrická zásuvka tak, že do ní připojíte jiné zařízení, například lampu.</li><li>Zkontrolujte, zda jsou hlavní napájecí kabel a kabel čelního panelu řádně připojeny k základní desce.</li></ol>
  Nesvítil	Pravděpodobně došlo k selhání základní desky.	<ol style="list-style-type: none"><li>Odpojte počítač od napájení. Vyčkejte jednu minutu. Připojte počítač do funkční elektrické zásuvky a stiskněte vypínač.</li><li>Pokud problém přetrvává, kontaktujte společnost Dell (viz část <a href="#">Kontaktování společnosti Dell</a>).</li></ol>
 	Pravděpodobně došlo k selhání základní desky, zdroje napájení nebo periférie.	<ol style="list-style-type: none"><li>Vypněte počítač, ale nechejte jej připojený. Stiskněte a podržte tlačítko pro testování napájení na zadní straně jednotky zdroje napájení. Pokud se indikátor LED vedle spínače rozsvítí, může se jednat o problém se základní deskou. obraťte se na společnost Dell (viz část <a href="#">Kontaktování</a>).</li></ol>

 <b>Bliká žlutě</b>		<p><a href="#">společnosti Dell</a>).</p> <ol style="list-style-type: none"> <li>2. Pokud se indikátor LED vedle spínače nerozsvítí, odpojte všechny interní a externí periférie a stiskněte a podržte tlačítko pro testování napájení. Pokud se rozsvítí, může se jednat o problém s periférií. Obráťte se na společnost Dell (viz část <a href="#">Kontaktování společnosti Dell</a>).</li> <li>3. Pokud indikátor LED stále nesvítí, odstraňte připojení PSU ze základní desky a pak stiskněte a podržte tlačítko napájení. Pokud se rozsvítí, může se jednat o problém se základní deskou. Obráťte se na společnost Dell (viz část <a href="#">Kontaktování společnosti Dell</a>).</li> <li>4. Pokud indikátor LED stále nesvítí, jedná se pravděpodobně o problém s napájením. Obráťte se na společnost Dell (viz část <a href="#">Kontaktování společnosti Dell</a>).</li> </ol>
 <b>Svítí žlutě</b>	<p>Nebyl zjištěn žádný procesor.</p>	<ol style="list-style-type: none"> <li>1 Znovu nainstalujte procesor a spusťte systém. Pokud se počítač stále nedaří spustit, zkontrolujte, jestli není socket procesoru poškozen.</li> <li>1 Pokud problémy přetrvávají, kontaktujte společnost Dell (viz část <a href="#">Kontaktování společnosti Dell</a>).</li> </ol>
 <b>Svítí žlutě</b>	<p>Byly rozpoznány paměťové moduly, ale došlo k selhání napájení paměti.</p>	<ol style="list-style-type: none"> <li>1 Pokud jsou v počítači nainstalovány dva nebo více paměťových modulů, vyjměte je, znovu nainstalujte jeden modul a spusťte počítač. Pokud se počítač spustí normálně, pokračujte v instalaci dalších paměťových modulů (po jednom), dokud neidentifikujete vadný modul nebo nenainstalujete moduly bez chyby. Pokud je nainstalován jeden modul, pokuste se jej přesunout na jiný konektor DIMM a spusťte počítač.</li> <li>1 Pokud možno nainstalujte do počítače ověřenou fungující paměť stejného typu.</li> <li>1 Pokud problémy přetrvávají, kontaktujte společnost Dell (viz část <a href="#">Kontaktování společnosti Dell</a>).</li> </ol>
 <b>Svítí žlutě</b>	<p>Pravděpodobně došlo k selhání procesoru nebo základní desky.</p>	<ol style="list-style-type: none"> <li>1 Vyměňte procesor za fungující procesor. Pokud se počítač stále nedaří spustit, zkontrolujte, jestli není socket procesoru poškozen.</li> <li>1 Pokud problémy přetrvávají, kontaktujte společnost Dell (viz část <a href="#">Kontaktování společnosti Dell</a>).</li> </ol>
 <b>Svítí žlutě</b>	<p>Systém BIOS může být poškozený nebo neexistuje.</p>	<ol style="list-style-type: none"> <li>1 Počítačový hardware funguje normálně, ale systém BIOS může být poškozen nebo neexistuje. Obráťte se na společnost Dell (viz část <a href="#">Kontaktování společnosti Dell</a>).</li> </ol>
 <b>Svítí žlutě</b>	<p>Pravděpodobně došlo k selhání základní desky.</p>	<ol style="list-style-type: none"> <li>1 Odstraňte ze slotů PCI a PCI-E všechny periferní karty a spusťte počítač. Pokud se počítač spustí, přidávejte postupně zpět jednu kartu po druhé, dokud nenajdete vadnou.</li> <li>1 Pokud problém přetrvává, základní deska je pravděpodobně vadná. Obráťte se na společnost Dell (viz část <a href="#">Kontaktování společnosti Dell</a>).</li> </ol>
 <b>Svítí žlutě</b>	<p>Konektor napájení není správně nainstalován.</p>	<ol style="list-style-type: none"> <li>1 Znovu usadte konektor napájení 2x2 ze zdroje napájení.</li> <li>1 Pokud systém stále nelze spustit, obraťte se na společnost Dell (viz část <a href="#">Kontaktování společnosti Dell</a>).</li> </ol>
 <b>Svítí žlutě</b>	<p>Mohlo dojít k selhání periferní karty nebo základní desky.</p>	<ol style="list-style-type: none"> <li>1 Odstraňte ze slotů PCI a PCI-E všechny periferní karty a spusťte počítač. Pokud se počítač spustí, přidávejte postupně zpět jednu kartu po druhé, dokud nenajdete vadnou.</li> <li>1 Pokud problém přetrvává, základní deska je pravděpodobně vadná. Obráťte se na společnost Dell (viz část <a href="#">Kontaktování společnosti Dell</a>).</li> </ol>
 <b>Svítí žlutě</b>	<p>Pravděpodobně došlo k selhání základní desky.</p>	<ol style="list-style-type: none"> <li>1 Odpojte všechny interní a externí periférie a spusťte počítač. Pokud se počítač spustí, přidávejte postupně zpět jednu periferní kartu po druhé, dokud nenajdete vadnou. <a href="#">Kontaktování společnosti Dell</a>.</li> <li>1 Pokud problém přetrvává, základní deska je pravděpodobně vadná. Obráťte se na společnost Dell (viz část <a href="#">Kontaktování společnosti Dell</a>).</li> </ol>
 <b>Svítí žlutě</b>	<p>Pravděpodobně došlo k selhání knoflíkové baterie.</p>	<ol style="list-style-type: none"> <li>1 Vyjměte knoflíkovou baterii na jednu minutu, nainstalujte ji zpět a spusťte počítač.</li> <li>1 Pokud problémy přetrvávají, kontaktujte společnost Dell (viz část <a href="#">Kontaktování společnosti Dell</a>).</li> </ol>

 <p><b>Svítilí žlutě</b></p>		
<p>①②③④</p>  <p><b>Svítilí modře</b></p>	<p>Počítač je v normálním stavu <i>zapnuto</i>.</p> <p>Po úspěšném zavedení operačního systému nesvítilí diagnostické indikátory.</p>	<ol style="list-style-type: none"> <li>Zkontrolujte, zda je připojen displej a zda je zapnutý.</li> <li>Pokud problémy přetrvávají, kontaktujte společnost Dell (viz část <a href="#">Kontaktování společnosti Dell</a>).</li> </ol>
<p>①②③④</p>  <p><b>Svítilí modře</b></p>	<p>Pravděpodobně došlo k selhání procesoru.</p>	<ol style="list-style-type: none"> <li>Znovu usadte procesor (viz informace o procesoru pro počítač).</li> <li>Pokud problémy přetrvávají, kontaktujte společnost Dell (viz část <a href="#">Kontaktování společnosti Dell</a>).</li> </ol>
<p>①②③④</p>  <p><b>Svítilí modře</b></p>	<p>Byly rozpoznány paměťové moduly, ale došlo k selhání paměti.</p>	<ol style="list-style-type: none"> <li>Pokud jsou v počítači nainstalovány dva nebo více paměťových modulů, vyjměte je (více informací v servisní příručce), znovu nainstalujte pouze jeden z modulů (více informací v servisní příručce) a spusťte počítač. Pokud se počítač spustí normálně, pokračujte v instalaci dalších paměťových modulů (po jednom), dokud neidentifikujete vadný modul nebo nenainstalujete moduly bez chyby.</li> <li>Pokud je to možné, instalujte do počítače funkční paměťový modul stejného typu (více informací v servisní příručce).</li> <li>Pokud problémy přetrvávají, kontaktujte společnost Dell (viz část <a href="#">Kontaktování společnosti Dell</a>).</li> </ol>
<p>①②③④</p>  <p><b>Svítilí modře</b></p>	<p>Pravděpodobně došlo k selhání grafické karty.</p>	<ol style="list-style-type: none"> <li>Znovu usadte všechny instalované grafické karty (viz část „Karty“ pro počítač).</li> <li>Pokud máte k dispozici funkční grafickou kartu, nainstalujte ji do počítače.</li> <li>Pokud problémy přetrvávají, kontaktujte společnost Dell (viz část <a href="#">Kontaktování společnosti Dell</a>).</li> </ol>
<p>①②③④</p>  <p><b>Svítilí modře</b></p>	<p>Pravděpodobně došlo k selhání disketové jednotky nebo pevného disku.</p>	<p>Znovu usadte všechny napájecí a datové kabely.</p>
<p>①②③④</p>  <p><b>Svítilí modře</b></p>	<p>Pravděpodobně došlo k selhání rozhraní USB.</p>	<p>Znovu nainstalujte všechna zařízení USB a zkontrolujte všechna kabelová připojení.</p>
<p>①②③④</p>  <p><b>Svítilí modře</b></p>	<p>Nebyly zjištěny žádné paměťové moduly.</p>	<ol style="list-style-type: none"> <li>Pokud jsou v počítači nainstalovány dva nebo více paměťových modulů, vyjměte je (více informací v servisní příručce), znovu nainstalujte pouze jeden z modulů (více informací v servisní příručce) a spusťte počítač. Pokud se počítač spustí normálně, pokračujte v instalaci dalších paměťových modulů (po jednom), dokud neidentifikujete vadný modul nebo nenainstalujete moduly bez chyby.</li> <li>Pokud je to možné, instalujte do počítače funkční paměťový modul stejného typu (více informací v servisní příručce).</li> <li>Pokud problémy přetrvávají, kontaktujte společnost Dell (viz část <a href="#">Kontaktování společnosti Dell</a>).</li> </ol>
<p>①②③④</p>  <p><b>Svítilí modře</b></p>	<p>Byly rozpoznány paměťové moduly, ale došlo k chybě kompatibility nebo konfigurace paměti.</p>	<ol style="list-style-type: none"> <li>Zkontrolujte, zda pro umístění modulu nebo konektoru neplatí speciální požadavky.</li> <li>Zkontrolujte, zda je používaný paměťový modul počítačem podporován (viz část „Specifikace“ pro počítač).</li> <li>Pokud problémy přetrvávají, kontaktujte společnost Dell (viz část <a href="#">Kontaktování společnosti Dell</a>).</li> </ol>
<p>①②③④</p>  <p><b>Svítilí</b></p>	<p>Pravděpodobně došlo k selhání rozšiřující karty.</p>	<ol style="list-style-type: none"> <li>Zjistěte, zda nedošlo ke konfliktům, a to vyjmutím rozšiřující karty (nikoli grafické karty) a spuštěním počítače (viz část „Karty“ pro počítač).</li> <li>Pokud problém trvá, nainstalujte vyjmutou kartu, poté vyjměte jinou kartu a spusťte počítač.</li> <li>Tento proces zopakujte pro každou nainstalovanou rozšiřující kartu. Pokud se počítač spustí normálně, vyřešte potíže s poslední kartou odstraněnou z počítače, abyste zjistili případné konflikty zdrojů.</li> <li>Pokud problémy přetrvávají, kontaktujte společnost Dell (viz část <a href="#">Kontaktování společnosti Dell</a>).</li> </ol>

<p>modře</p>  <p><b>Svítilí modře</b></p>	<p>Došlo k dalšímu selhání.</p>	<ol style="list-style-type: none"> <li>1 Přesvědčte se, že jsou všechny kabely pevného disku a optického disku správně připojeny k systémové desce (viz část „Komponenty systémové desky“ pro počítač).</li> <li>1 Pokud se na obrazovce zobrazila zpráva identifikující problém se zařízením (například s disketovou jednotkou nebo pevným diskem), zkontrolujte, zda zařízení funguje správně.</li> <li>1 Pokud se operační systém pokouší spustit ze zařízení (např. z disketové jednotky nebo optického disku), zkontrolujte systémové nastavení a přesvědčte se, že je nastaveno správně pořadí zavádění pro zařízení nainstalovaná na počítači.</li> <li>1 Pokud problémy přetrvávají, kontaktujte společnost Dell (viz část <a href="#">Kontaktování společnosti Dell</a>).</li> </ol>
<p><b>Bliká modře</b></p>	<p>Počítač je v úsporném režimu.</p>	<p>Stiskněte klávesu na klávesnici, pohněte myš nebo stiskněte tlačítko napájení a pokračujte v normální práci s počítačem.</p>

#### Odstraňte zdroje případného rušení –

Některé příklady zdrojů rušení:

- 1 Prodlužovací kabely napájení, klávesnice a myši
- 1 Příliš mnoho zařízení připojených k jedné napájecí rozdvojnici
- 1 Několik napájecích rozdvojek připojených do stejné elektrické zásuvky

## Potíže s pamětí

**⚠ VÝSTRAHA:** Před manipulací uvnitř počítače si přečtěte bezpečnostní informace dodané s počítačem. Další informace o doporučených bezpečnostních opatřeních najdete na adrese [www.dell.com/regulatory\\_compliance](http://www.dell.com/regulatory_compliance).

#### Pokud se zobrazí hlášení o nedostatku paměti –

- 1 Uložte a zavřete všechny otevřené soubory a ukončete všechny nepoužívané spuštěné programy. Pak ověřte, zda se uvedeným postupem potíže vyřeší.
- 1 V dokumentaci k softwaru se informujte o minimálních požadavcích na operační paměť. V případě potřeby nainstalujte další paměť.
- 1 Znovu usadte paměťové moduly, čímž odstraníte případné nedostatečné propojení počítače s pamětí.
- 1 Spusťte nástroj Dell Diagnostics (viz část [Diagnostický nástroj Dell Diagnostics](#)).

#### Pokud se setkáte s dalšími potížemi s pamětí –

- 1 Znovu usadte paměťové moduly, čímž odstraníte případné nedostatečné propojení počítače s pamětí.
- 1 Postupujte podle pokynů k instalaci paměti.
- 1 Ověřte si, že jsou použité paměťové moduly počítačem podporovány. Další informace o typu paměťových modulů podporovaných počítačem naleznete v části.
- 1 Spusťte nástroj Dell Diagnostics (viz část [Diagnostický nástroj Dell Diagnostics](#)).

## Zablokování a problémy se softwarem

**📌 POZNÁMKA:** Postupy uvedené v tomto dokumentu byly napsány pro výchozí zobrazení systému Windows, takže se vás nemusí týkat v případě, že máte pro počítač Dell nastaveno klasického zobrazení systému Windows.

### Počítač nelze spustit

Zkontrolujte, zda je napájecí adaptér řádně připojen k počítači a k elektrické zásuvce

### Program přestal reagovat

Ukončete program –

1. Současným stisknutím kombinace kláves <Ctrl><Shift><Esc> spusíte Správce úloh a klepněte na kartu **Aplikace**.
2. Klepnutím vyberte program, který přestal reagovat, a pak klepněte na tlačítko **Ukončit úkol**.

## Opakované zhroucení programu

 **POZNÁMKA:** Většina softwaru se dodává s pokyny pro instalaci v dokumentaci nebo na disketě, disku CD či DVD.

[Zkontrolujte dokumentaci k softwaru](#) —

V případě potřeby software odinstalujte a znovu nainstalujte.

## Program je určen pro starší verzi operačního systému Microsoft® Windows®

[Spusíte Průvodce kompatibilitou programů](#) —

1. Klepněte na tlačítko Start  → **Ovládací panely** → **Programy** → **Použít starší program s touto verzí systému Windows**.
2. Na uvítací obrazovce klepněte na tlačítko **Další**.
3. Postupujte podle pokynů na obrazovce.

## Zobrazí se modrá obrazovka

[Vypněte počítač](#) —

Pokud počítač nereaguje na stisknutí kláves ani pohyby myši, stiskněte tlačítko napájení a držte je po dobu nejméně 6 sekund (dokud se počítač nevypne) a potom počítač spusíte.

## Jiné potíže se softwarem

[Pokyny pro odstranění problémů vyhledejte v dokumentaci k softwaru nebo se obraťte na výrobce softwaru](#) —

1. Přesvědčte se, zda je program kompatibilní s operačním systémem nainstalovaným v počítači.
1. Přesvědčte se, zda počítač splňuje minimální požadavky na hardware, který je nezbytný pro spuštění softwaru. Další informace najdete v dokumentaci k softwaru.
1. Přesvědčte se, zda je program řádně nainstalován a nakonfigurován.
1. Ověřte, zda nedochází ke konfliktu ovladačů zařízení s programem.
1. V případě potřeby software odinstalujte a znovu nainstalujte.

## Technická aktualizací služba Dell

Technická aktualizací služba Dell poskytuje aktivní upozorňování na aktualizace softwaru a hardwaru pro váš počítač. Chcete-li se přihlásit k Technické aktualizací službě Dell, navštivte webové stránky [support.dell.com/technicalupdate](http://support.dell.com/technicalupdate).

## Diagnostický nástroj Dell Diagnostics

 **VÝSTRAHA:** Před provedením libovolného z postupů v této části si přečtěte bezpečnostní pokyny dodané s počítačem.

### Spuštění nástroje Dell Diagnostics z pevného disku

1. Ujistěte se, zda je počítač připojen k fungující elektrické zásuvce.
2. Zapněte (nebo restartujte) počítač.
3. Ihned po zobrazení loga DELL™ stiskněte klávesu <F12>. V nabídce po spuštění vyberte možnost **Diagnostika** a stiskněte klávesu <Enter>.

 **POZNÁMKA:** Pokud budete čekat příliš dlouho a zobrazí se logo operačního systému, pokračujte, dokud nevidíte pracovní plochu systému Microsoft® Windows®, pak počítač vypněte a operaci opakujte.

 **POZNÁMKA:** Jestliže se zobrazí zpráva, že nelze nalézt žádný oddíl s diagnostickými nástroji, spusťte nástroj Dell Diagnostics z média *Drivers and Utilities*.

4. Stisknutím libovolné klávesy spustíte diagnostický nástroj Dell Diagnostics z oddílu s diagnostickými nástroji na pevném disku, pak postupujte podle pokynů na obrazovce.

## Spuštění nástroje Dell Diagnostics z média Dell Drivers and Utilities

 **POZNÁMKA:** Médium Dell *Drivers and Utilities* je doplňkovým vybavením a s vaším počítačem nemuselo být dodáno.

1. Vložte médium *Drivers and Utilities*.
2. Vypněte a spusťte počítač.

Ihned po zobrazení loga DELL stiskněte klávesu <F12>.

 **POZNÁMKA:** Pokud budete čekat příliš dlouho a zobrazí se logo operačního systému, pokračujte, dokud nevidíte pracovní plochu systému Microsoft® Windows®, pak počítač vypněte a operaci opakujte.

 **POZNÁMKA:** Další kroky jednorázově změní spouštěcí sekvenci. Při příštím spuštění se systém zavede podle zařízení uvedených v programu nastavení systému.

3. Když se zobrazí seznam zařízení k zavedení, vyberte položku **Jednotka CD/DVD/CD-RW** a stiskněte klávesu <Enter>.
4. V zobrazené nabídce disku CD-ROM vyberte příkaz **Zavést z disku CD-ROM** a stiskněte klávesu <Enter>.
5. Zadááním čísla 1 spusťte nabídku disku CD a pokračujte stisknutím klávesy <Enter>.
6. Z očíslovaného seznamu vyberte položku **Spustit 32bitový diagnostický nástroj Dell Diagnostics**. Je-li v seznamu uvedeno několik verzí, zvolte verzi odpovídající vašemu počítači.
7. Když se zobrazí **Hlavní nabídka** diagnostického nástroje Dell Diagnostics, zvolte test, který chcete spustit, a postupujte podle pokynů na obrazovce.

---

[Zpět na stránku obsahu](#)

[Zpět na stránku obsahu](#)

## Práce na počítači

Dell™ Optiplex™ 960 Návod k obsluze minivěže/stolního počítače/úsporného počítače servisní příručka

- [Doporučené nástroje](#)
- [Před manipulací uvnitř počítače](#)
- [Po manipulaci uvnitř počítače](#)

V této části jsou uvedeny pokyny pro odinstalaci a instalaci součástí do počítače. Nemí-li uvedeno jinak, každý postup předpokládá následující skutečnosti:

1. Provedli jste kroky v části [Před manipulací uvnitř počítače](#).
1. Prostudovali jste si bezpečnostní informace dodané k počítači.
1. Při výměně součástí jste již demontovali původní součást, pokud byla nainstalována.

 **POZNÁMKA:** Barva vašeho systému a některých jeho součástí může být jiná, než je uvedeno v tomto dokumentu.

## Doporučené nástroje

Postupy uvedené v tomto dokumentu mohou vyžadovat použití následujících nástrojů:

1. malý plochý šroubovák,
1. šroubovák Phillips,
1. malá plastová jehla,
1. aktualizace systému BIOS (viz web technické podpory Dell na adrese [support.dell.com](http://support.dell.com)).

## Před manipulací uvnitř počítače

Dodržujte následující bezpečnostní zásady, abyste zabránili možnému poškození počítače nebo úrazu.

 **VÝSTRAHA:** Před manipulací uvnitř počítače si přečtěte bezpečnostní informace dodané s počítačem. Další informace o vhodných bezpečných postupech naleznete na domovské stránce webu Regulatory Compliance (Soulad s předpisy) na adrese [www.dell.com/regulatory\\_compliance](http://www.dell.com/regulatory_compliance).

 **VÝSTRAHA:** Většinu oprav může provádět pouze autorizovaný servisní technik. Sami byste měli pouze odstraňovat potíže a provádět jednoduché opravy v souladu s postupy uvedenými v dokumentaci produktu nebo na základě pokynů online služby, telefonické služby nebo týmu podpory. Na poškození servisním zákrokem, který nebyl autorizován společností Dell, se záruka počítače nevztahuje. Přečtěte si a dodržujte bezpečnostní pokyny dodané s produktem.

 **UPOZORNĚNÍ:** Při odpojování kabelu držte konektor nebo výčnělek pro vytahování, nikoli samotný kabel. Některé kabely jsou vybaveny konektory s pojistkami; pokud rozpojujete tento typ kabelu, před rozpojením kabelu pojistky stiskněte. Při odtažování konektorů od sebe je udržujte rovnoměrně seřízené, abyste neohnuli některé kolíky konektorů. Také se před zapojením kabelu ujistěte, že jsou oba konektory správně nasměrovány a zarovnané.

 **UPOZORNĚNÍ:** Před manipulací uvnitř počítače proveďte následující kroky, zabráníte tak případnému poškození.

1. Ujistěte se, že pracovní povrch je plochý a čistý, aby nedošlo k poškrábání krytu počítače.
2. Vypněte počítač (viz [Vypnutí počítače](#)).

 **UPOZORNĚNÍ:** Při odpojování síťového kabelu nejprve odpojte kabel od počítače a potom ze síťového zařízení.

3. Odpojte od počítače veškeré telefonní a síťové kabely.
4. Odpojte počítač a všechna připojená zařízení z elektrických zásuvek.
5. Stiskněte a podržte napájecí tlačítko odpojeného systému a uzemněte tak základní desku.
6. Sejměte kryt skříně počítače.
  1. Minivěž: [Sejmutí krytu počítače typu minivěž](#).
  1. Stolní počítač: [Sejmutí krytu stolního počítače](#).
  1. Úsporný počítač: [Sejmutí krytu úsporného počítače](#).



- ➡ **UPOZORNĚNÍ:** Dříve, než se dotknete některé části uvnitř počítače, odved'te elektrostatický náboj z vašeho těla tím, že se dotknete kovového předmětu, například některé kovové části na zadní straně počítače. Během manipulace se opakovaně dotýkejte nenatřené kovového povrchu, abyste odvedli potenciální elektrostatický náboj, který může poškodit vnitřní součásti.

## Vypnutí počítače

- ➡ **UPOZORNĚNÍ:** Před vypnutím počítače uložte a zavřete všechny otevřené soubory a ukončete všechny spuštěné programy, aby nedošlo ke ztrátě dat.

1. Vypněte operační systém.
2. Zkontrolujte, zda jsou počítač a všechna připojená zařízení vypnutá. Pokud se počítač a všechna připojená zařízení nevytnou automaticky po vypnutí operačního systému, stiskněte a podržte tlačítko napájení asi 4 sekundy a vypněte jej tak.

---

## Po manipulaci uvnitř počítače

Po dokončení montáže se před zapnutím počítače ujistěte, že jsou připojena všechna externí zařízení, karty, kabely atd.

1. Nasaďte kryt počítače.
  - ┆ Minivěž: [Nasazení krytu počítače typu minivěž](#).
  - ┆ Stolní počítač: [Nasazení krytu stolního počítače](#).
  - ┆ Úsporný počítač: [Nasazení krytu úsporného počítače](#).
2. Připojte všechny telefonní nebo síťové kabely k počítači.

- ➡ **UPOZORNĚNÍ:** Chcete-li připojit síťový kabel, nejprve připojte kabel do síťového zařízení a pak do počítače.

3. V případě potřeby ustavte počítač vzpřímeně.
4. Připojte počítač a všechna připojená zařízení do elektrických zásuvek.

- ➡ **UPOZORNĚNÍ:** Zkontrolujte, zda není zablokovaný žádný větrací průduch počítače.

5. Zapněte počítač.

---

[Zpět na stránku obsahu](#)